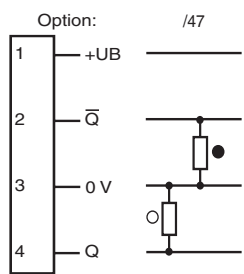
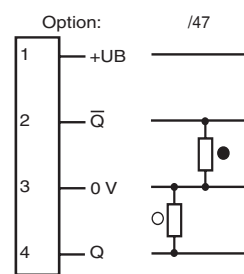


Elektrischer Anschluss



Electrical connection



○ = Hellschaltung
● = Dunkelschaltung



○ = Light on
● = Dark on

Technische Daten

| Allgemeine Daten | |
|------------------------------------|---|
| Tastbereich | 20 ... 250 mm , einstellbar |
| Tastbereich min. | 20 ... 50 mm |
| Tastbereich max. | 20 ... 250 mm |
| Einstellbereich | 50 ... 250 mm |
| Lichtsender | LED |
| Lichtart | rot, Wechsellicht , 660 nm |
| Schwarz-/Weiß-Differenz (6%/90%) | 10 % bei 250 mm |
| Lichtfleckdurchmesser | 8 mm bei Tw 250 mm |
| Öffnungswinkel | 1,5 ° |
| Fremdlichtgrenze | |
| Gleichlicht | 30000 Lux |
| Wechsellicht | 5000 Lux |
| Kenndaten funktionale Sicherheit | |
| MTTF _d | 650 a |
| Gebrauchsdauer (T _M) | 20 a |
| Diagnosedeckungsgrad (DC) | 0 % |
| Anzeigen/Bedienelemente | |
| Betriebsanzeige | LED grün, blinkend im Kurzschlussfall |
| Funktionsanzeige | 2 LEDs gelb ein: Objekt innerhalb des Tastbereiches/aus: Objekt außerhalb des Tastbereiches |
| Bedienelemente | Drehschalter für hell/dunkel, Tastweitereinsteller |
| Elektrische Daten | |
| Betriebsspannung | U _B 10 ... 30 V DC |
| Welligkeit | max. 10 % |
| Leerlaufstrom | I ₀ ≤ 55 mA |
| Ausgang | |
| Schaltungsart | hell-/dunkelschaltend umschaltbar |
| Signalausgang | 2 PNP-Ausgänge, antivalent, kurzschlussfest, verpolsicher, offener Kollektor |
| Schaltspannung | max. 30 V DC |
| Schaltstrom | max. 0,2 A |
| Spannungsfall | U _d ≤ 2,5 V DC |
| Schaltfrequenz | f 1000 Hz |
| Ansprechzeit | 0,5 ms |
| Umgebungsbedingungen | |
| Umgebungstemperatur | -40 ... 60 °C (-40 ... 140 °F) |
| Lagertemperatur | -40 ... 75 °C (-40 ... 167 °F) |
| Mechanische Daten | |
| Schutzart | IP67 |
| Anschluss | Metallstecker M8, 4-polig, 90° drehbar |
| Material | |
| Gehäuse | Rahmen: Zink-Druckguss, vernickelt Seitenteile: Kunststoff PC, glasfaserverstärkt |
| Lichtaustritt | Kunststoffscheibe |
| Masse | 60 g |
| Normen- und Richtlinienkonformität | |
| Normenkonformität | |
| Produktnorm | EN 60947-5-2:2007 IEC 60947-5-2:2007 |
| Schock- und Stoßfestigkeit | IEC / EN 60068, Halb-Sinus, 40 g je X, Y und Z Richtung |
| Vibrationsfestigkeit | IEC / EN 60068-2-6, Sinus, 10 - 150 Hz, 5 g je X, Y und Z Richtung |
| Zulassungen und Zertifikate | |
| UL-Zulassung | cULus |
| CCC-Zulassung | Produkte, deren max. Betriebsspannung ≤36 V ist, sind nicht zulassungspflichtig und daher nicht mit einer CCC-Kennzeichnung versehen. |

Adressen/Addresses



Pepperl+Fuchs GmbH
68301 Mannheim · Germany
Tel. +49 621 776-4411
Fax +49 621 776-27-4411
E-mail: fa-info@de.pepperl-fuchs.com

Worldwide Headquarters
Pepperl+Fuchs GmbH · Mannheim · Germany
E-mail: fa-info@de.pepperl-fuchs.com

USA Headquarters
Pepperl+Fuchs Inc. · Twinsburg · USA
E-mail: fa-info@us.pepperl-fuchs.com

Asia Pacific Headquarters
Pepperl+Fuchs Pte Ltd · Singapore
E-mail: fa-info@sg.pepperl-fuchs.com
Company Registration No. 199003130E

www.pepperl-fuchs.com

Reflexions-Lichttaster HGA

mit Gerätestecker M8, 4-polig, 90° umsetzbar
Background suppression sensor
with 4-pin M8 connector, 90° adjustable position

MLV12-8-H-250-RT/47/65b/95



Doc. No.: 45-12/2C
DIN A3 -> DIN A7

Part. No.: 115790
Date: 07/21/2011



PEPPERL+FUCHS
SENSING YOUR NEEDS

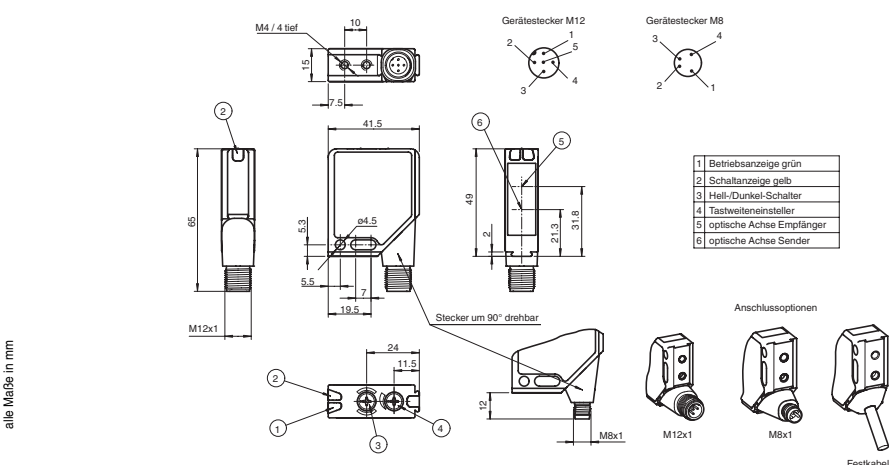
Technical data

| General specifications | |
|--|--|
| Detection range | 20 ... 250 mm , adjustable |
| Detection range min. | 20 ... 50 mm |
| Detection range max. | 20 ... 250 mm |
| Adjustment range | 50 ... 250 mm |
| Light source | LED |
| Light type | modulated visible red light , 660 nm |
| Black/White difference (6%/90%) | 10 % at 250 mm |
| Diameter of the light spot | 8 mm at Tw 250 mm |
| Angle of divergence | 1.5 ° |
| Ambient light limit | |
| Continuous light | 30000 Lux |
| Modulated light | 5000 Lux |
| Functional safety related parameters | |
| MTTF _d | 650 a |
| Mission Time (T _M) | 20 a |
| Diagnostic Coverage (DC) | 0 % |
| Indicators/operating means | |
| Operating display | LED green, flashes in case of short-circuit |
| Function display | 2 LEDs yellow ON: object inside the scanning range OFF: object outside the scanning range |
| Controls | potentiometer for light/dark, detection range adjustment |
| Electrical specifications | |
| Operating voltage | U _B 10 ... 30 V DC |
| Ripple | max. 10 % |
| No-load supply current | I ₀ ≤ 55 mA |
| Output | |
| Switching type | light/dark on switchable |
| Signal output | 2 PNP outputs, complementary , short-circuit protected, reverse polarity protected, open collector |
| Switching voltage | max. 30 V DC |
| Switching current | max. 0.2 A |
| Voltage drop | U _d ≤ 2.5 V DC |
| Switching frequency | f 1000 Hz |
| Response time | 0.5 ms |
| Ambient conditions | |
| Ambient temperature | -40 ... 60 °C (-40 ... 140 °F) |
| Storage temperature | -40 ... 75 °C (-40 ... 167 °F) |
| Mechanical specifications | |
| Protection degree | IP67 |
| Connection | 4-pin M8 metal connector, 90° rotatable |
| Material | |
| Housing | Frame: nickel plated, die cast zinc, Laterals: glass-fiber reinforced plastic PC |
| Optical face | Plastic pane |
| Mass | 60 g |
| Compliance with standards and directives | |
| Standard conformity | |
| Product standard | EN 60947-5-2:2007 IEC 60947-5-2:2007 |
| Shock and impact resistance | IEC / EN 60068, half-sine, 40 g in each X, Y and Z directions |
| Vibration resistance | IEC / EN 60068-2-6, Sinus, 10 - 150 Hz, 5 g in each X, Y and Z directions |
| Approvals and certificates | |
| UL approval | cULus |
| CCC approval | Products with a maximum operating voltage of ≤36 V do not bear a CCC marking because they do not require approval. |

Sicherheitshinweise:

- Vor der Inbetriebnahme Betriebsanleitung lesen
- Anschluss, Montage und Einstellung nur durch Fachpersonal
- Kein Sicherheitsbauteil gemäß EU-Maschinenrichtlinie

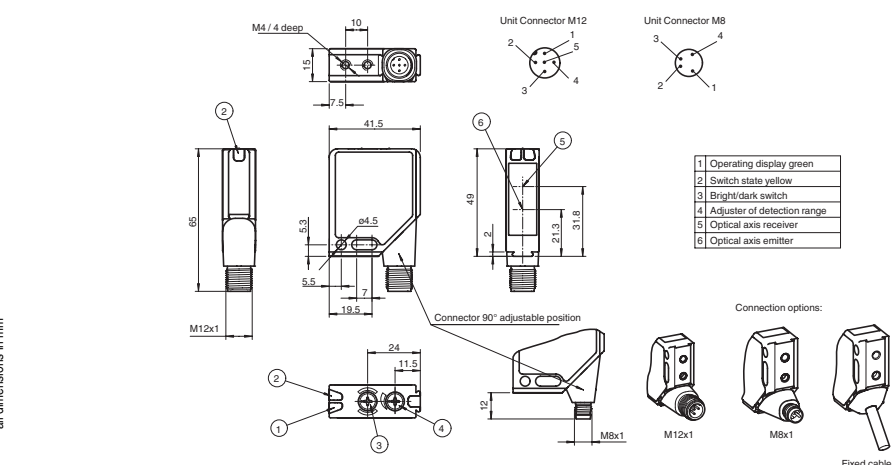
Abmessungen



Security Instructions:

- Read the operating instructions before attempting commissioning
- Installation, connection and adjustments should only be undertaken by specialist personnel
- Not a safety component in accordance with the EU Machinery Directive

Dimensions

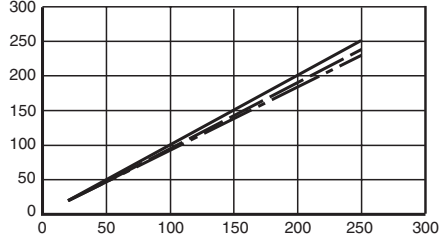


Tastweitendifferenz
L'attenuation de la portée
Differenza dell' ampiezza di esplorazione

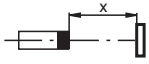
Difference detection distance
Diferencia del rango de detección

gemessene Tastweite x [mm]
 Measured detection distance x [mm]
 Portée de détection mesurée x [mm]
 Rango de detección medido x [mm]
 Ampiezza di esplorazione misurato x [mm]

MLV12-8-H-RT



6 %
 18 %
 90 %



eingestellte Tastweite x [mm]
 Distance ΔX related to the focus point x [mm]
 distance ΔX relative à la focale x [mm]
 Distancia ΔX relativa al foco x [mm]
 Distanza ΔX in relazione al fuoco x [mm]

Charakteristische Ansprechkurve
Courbe de réponse caractéristique
Curve di risposta caratteristica

Characteristic response curve
Curva de respuesta característica

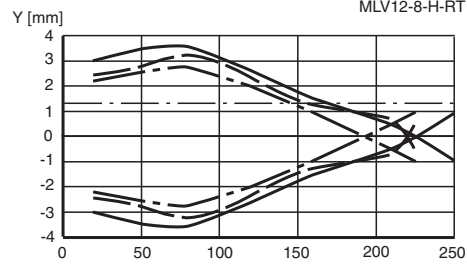
Möglicher Abstand (Versatz) zwischen optischer Achse und Referenzobjekt.

Permissible distance (offset) between optical axis and reference target.

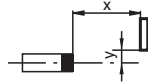
Ecart possible entre l'axe optique et la cible de référence.

Desplazamiento entre el eje óptico y objeto de referencia.

Distanza possibile (sfalsato) tra l'asse ottico e l'oggetto di riferimento.



MLV12-8-H-RT



6 %
 18 %
 90 %

Einstellhinweise / adjustment instructions

D

Bestimmungsgemäße Verwendung:

Beim Reflexionslichttaster mit Hintergrundaussblendung befinden sich Sender und Empfänger in einem Gehäuse. Durch eine Winkelanordnung zwischen Sender und Empfänger (2 Empfängerelemente) wird eine Ausblendung von Objekten außerhalb des Tastbereiches erreicht.

Die Erfassung von Objekten erfolgt unabhängig von deren Oberflächenstruktur, Helligkeit und Farbe, sowie der Helligkeit des Hintergrundes.

Montagehinweise:

Die Sensoren können mit den Befestigungsschrauben direkt befestigt werden oder über einen Haltewinkel (nicht im Lieferumfang).

Die Untergrundfläche muss plan sein, um Gehäuseverzug beim Festziehen zu vermeiden. Es empfiehlt sich, die Mutter und Schraube mit Federscheiben zu sichern, um einer Dejustierung des Sensors vorzubeugen.

Justage:

Nach Anlegen der Betriebsspannung leuchtet die LED grün.

Sensor auf den Hintergrund ausrichten. Sollte die gelbe LED leuchten, ist der Tastbereich mit Hilfe des Tastweitereinstellers so zu reduzieren bis die gelbe LED erlischt.

Objekterfassung:

Das zu erfassende Objekt in der gewünschten maximalen Tastweite platzieren und den Lichtfleck darauf ausrichten. Wird das Objekt erfasst, leuchtet die gelbe LED.

Leuchtet diese nicht, muss die Tastweite am Potentiometer so lange eingestellt werden bis sie bei Objekterfassung leuchtet.

Reinigung:

Wir empfehlen in regelmäßigen Abständen die Optikfläche zu reinigen und Verschraubungen, sowie die Anschlussverbindungen zu überprüfen.

GB

Intended use:

The transmitter and receiver are located in the same housing for direct detection sensors with background masking. Marking of objects outside the detection range is achieved by arranging the angle between the transmitter and receiver (2 receiver elements).

Objects are detected independently of their surface structures, brightness and colour, as well as the brightness of the background.

Mounting instructions:

The sensors can be fastened directly with fixing screws or with a support bracket (not included with delivery).

The surface underneath must be flat to prevent the housing from moving when it is tightened into position. We recommend securing the nut and screw in place with spring washers to prevent the sensor from going out of adjustment.

Adjustment:

After the operating voltage is applied, the LED is lit green.

Align the sensor to the background. If the yellow LED is lit, the detection range should be reduced with the detection range adjuster until the yellow LED goes out.

Object detection:

Place the object to be detected at the desired maximum detection range and align the light spot to it. If the object is detected, the yellow LED lights up.

If it does not light up, the detection range must be adjusted on the potentiometer until it lights up when an object is detected.

Cleaning:

We recommend cleaning the optical surface and checking the screwed connection and other connections at regular intervals.