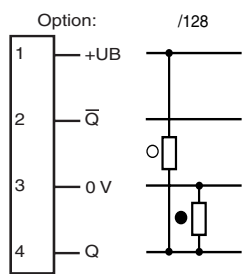
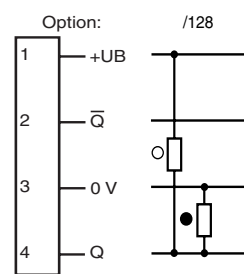


Elektrischer Anschluss



Electrical connection



○ = Hellschaltung
● = Dunkelschaltung



○ = Light on
● = Dark on

Adressen/Addresses



Pepperl+Fuchs GmbH
68301 Mannheim · Germany
Tel. +49 621 776-4411
Fax +49 621 776-27-4411
E-mail: fa-info@de.pepperl-fuchs.com

Worldwide Headquarters
Pepperl+Fuchs GmbH · Mannheim · Germany
E-mail: fa-info@de.pepperl-fuchs.com

USA Headquarters
Pepperl+Fuchs Inc. · Twinsburg · USA
E-mail: fa-info@us.pepperl-fuchs.com

Asia Pacific Headquarters
Pepperl+Fuchs Pte Ltd · Singapore
E-mail: fa-info@sg.pepperl-fuchs.com
Company Registration No. 199003130E

www.pepperl-fuchs.com

Reflexions-Lichttaster HGA
mit Gerätestecker M8, 4-polig, 90° umsetzbar
Background suppression sensor
with 4-pin M8 connector, 90° adjustable position

MLV12-8-H-250-RT/65b/95/128



Doc. No.: 45-12/4B
DIN A3 -> DIN A7

Part. No.: 115791
Date: 07/21/2011



PEPPERL+FUCHS
SENSING YOUR NEEDS

Technische Daten

Allgemeine Daten	
Tastbereich	20 ... 250 mm , einstellbar
Tastbereich min.	20 ... 50 mm
Tastbereich max.	20 ... 250 mm
Einstellbereich	50 ... 250 mm
Lichtsender	LED
Lichtart	rot, Wechsellicht , 660 nm
Schwarz-/Weiß-Differenz (6%/90%)	10 % bei 250 mm
Lichtfleckdurchmesser	8 mm bei Tw 250 mm
Öffnungswinkel	1,5 °
Fremdlichtgrenze	
Gleichlicht	30000 Lux
Wechsellicht	5000 Lux
Kenndaten funktionale Sicherheit	
MTTF _d	650 a
Gebrauchsdauer (T _M)	20 a
Diagnosedeckungsgrad (DC)	0 %
Anzeigen/Bedienelemente	
Betriebsanzeige	LED grün, blinkend im Kurzschlussfall
Funktionsanzeige	2 LEDs gelb ein: Objekt innerhalb des Tastbereiches/aus: Objekt außerhalb des Tastbereiches
Bedienelemente	Drehschalter für hell/dunkel, Tastweitereinsteller
Elektrische Daten	
Betriebsspannung	U _B 10 ... 30 V DC
Welligkeit	max. 10 %
Leerlaufstrom	I ₀ ≤ 55 mA
Ausgang	
Schaltungsart	hell-/dunkelschaltend umschaltbar
Signalausgang	1 Gegentaktausgang, kurzschlussfest, verpolsicher, 0,2 A / 30 V DC
Schaltspannung	max. 30 V DC
Schaltstrom	max. 0,2 A
Spannungsfall	U _d ≤ 2,5 V DC
Schaltfrequenz	f 1000 Hz
Ansprechzeit	0,5 ms
Umgebungsbedingungen	
Umgebungstemperatur	-40 ... 60 °C (-40 ... 140 °F)
Lagertemperatur	-40 ... 75 °C (-40 ... 167 °F)
Mechanische Daten	
Schutzart	IP67
Anschluss	Metallstecker M8, 4-polig, 90° drehbar
Material	
Gehäuse	Rahmen: Zink-Druckguss, vernickelt Seitenteile: Kunststoff PC, glasfaserverstärkt
Lichtaustritt	Kunststoffscheibe
Masse	60 g
Normen- und Richtlinienkonformität	
Normenkonformität	
Produktnorm	EN 60947-5-2:2007 IEC 60947-5-2:2007
Schock- und Stoßfestigkeit	IEC / EN 60068, Halb-Sinus, 40 g je X, Y und Z Richtung
Vibrationsfestigkeit	IEC / EN 60068-2-6, Sinus, 10 - 150 Hz, 5 g je X, Y und Z Richtung
Zulassungen und Zertifikate	
UL-Zulassung	cULus
CCC-Zulassung	Produkte, deren max. Betriebsspannung ≤36 V ist, sind nicht zulassungspflichtig und daher nicht mit einer CCC-Kennzeichnung versehen.

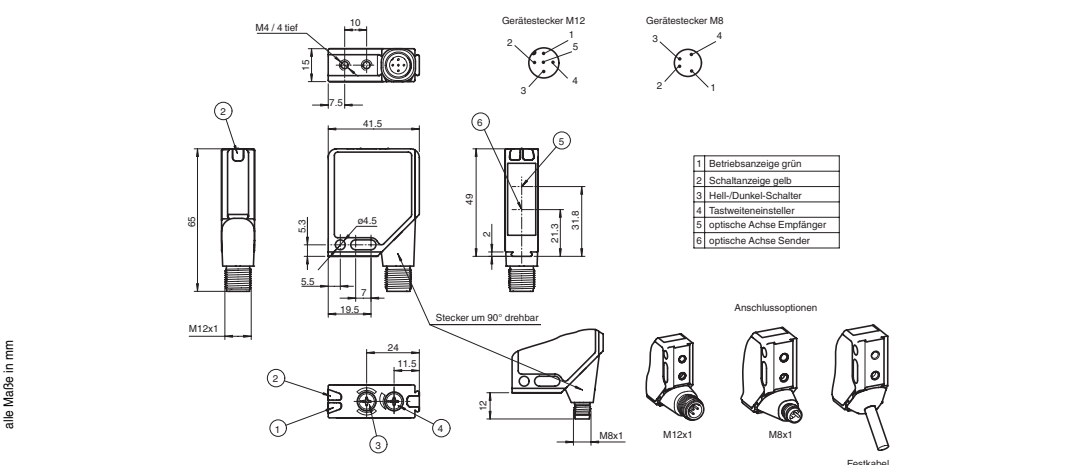
Technical data

General specifications	
Detection range	20 ... 250 mm , adjustable
Detection range min.	20 ... 50 mm
Detection range max.	20 ... 250 mm
Adjustment range	50 ... 250 mm
Light source	LED
Light type	modulated visible red light , 660 nm
Black/White difference (6%/90%)	10 % at 250 mm
Diameter of the light spot	8 mm at Tw 250 mm
Angle of divergence	1.5 °
Ambient light limit	
Continuous light	30000 Lux
Modulated light	5000 Lux
Functional safety related parameters	
MTTF _d	650 a
Mission Time (T _M)	20 a
Diagnostic Coverage (DC)	0 %
Indicators/operating means	
Operating display	LED green, flashes in case of short-circuit
Function display	2 LEDs yellow ON: object inside the scanning range OFF: object outside the scanning range
Controls	potentiometer for light/dark, detection range adjustment
Electrical specifications	
Operating voltage	U _B 10 ... 30 V DC
Ripple	max. 10 %
No-load supply current	I ₀ ≤ 55 mA
Output	
Switching type	light/dark on switchable
Signal output	1 push-pull output, short-circuit protected, reverse polarity protected, 0,2 A / 30 V DC
Switching voltage	max. 30 V DC
Switching current	max. 0,2 A
Voltage drop	U _d ≤ 2,5 V DC
Switching frequency	f 1000 Hz
Response time	0,5 ms
Ambient conditions	
Ambient temperature	-40 ... 60 °C (-40 ... 140 °F)
Storage temperature	-40 ... 75 °C (-40 ... 167 °F)
Mechanical specifications	
Protection degree	IP67
Connection	4-pin M8 metal connector, 90° rotatable
Material	
Housing	Frame: nickel plated, die cast zinc, Laterals: glass-fiber reinforced plastic PC
Optical face	Plastic pane
Mass	60 g
Compliance with standards and directives	
Standard conformity	
Product standard	EN 60947-5-2:2007 IEC 60947-5-2:2007
Shock and impact resistance	IEC / EN 60068, half-sine, 40 g in each X, Y and Z directions
Vibration resistance	IEC / EN 60068-2-6, Sinus, 10 -150 Hz, 5 g in each X, Y and Z directions
Approvals and certificates	
UL approval	cULus
CCC approval	Products with a maximum operating voltage of ≤36 V do not bear a CCC marking because they do not require approval.

Sicherheitshinweise:

- Vor der Inbetriebnahme Betriebsanleitung lesen
- Anschluss, Montage und Einstellung nur durch Fachpersonal
- Kein Sicherheitsbauteil gemäß EU-Maschinenrichtlinie

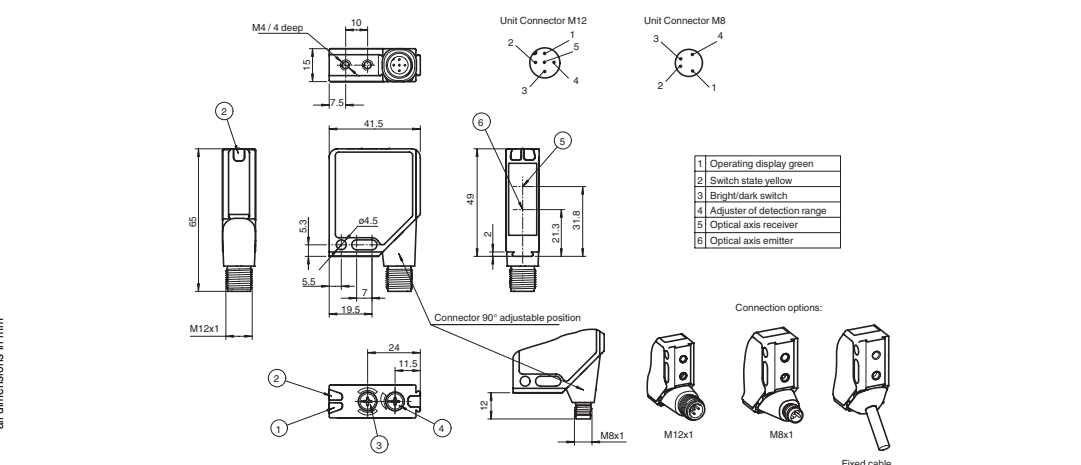
Abmessungen



Security Instructions:

- Read the operating instructions before attempting commissioning
- Installation, connection and adjustments should only be undertaken by specialist personnel
- Not a safety component in accordance with the EU Machinery Directive

Dimensions

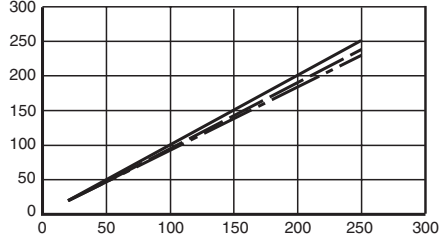


Tastweitendifferenz
L'atténuation de la portée
Differenza dell' ampiezza di esplorazione

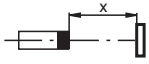
Difference detection distance
Diferencia del rango de detección

gemessene Tastweite x [mm]
 Measured detection distance x [mm]
 Portée de détection mesurée x [mm]
 Rango de detección medido x [mm]
 Ampiezza di esplorazione misurato x [mm]

MLV12-8-H-RT



6 %
 18 %
 90 %



eingestellte Tastweite x [mm]
 Distance ΔX related to the focus point x [mm]
 distance ΔX relative à la focale x [mm]
 Distancia ΔX relativa al foco x [mm]
 Distanza ΔX in relazione al fuoco x [mm]

Charakteristische Ansprechkurve
Courbe de réponse caractéristique
Curve di risposta caratteristica

Characteristic response curve
Curva de respuesta característica

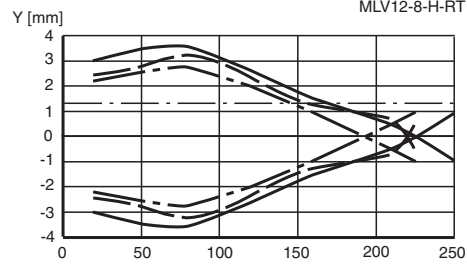
Möglicher Abstand (Versatz) zwischen optischer Achse und Referenzobjekt.

Permissible distance (offset) between optical axis and reference target.

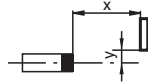
Ecart possible entre l'axe optique et la cible de référence.

Desplazamiento entre el eje óptico y objeto de referencia.

Distanza possibile (sfalsato) tra l'asse ottico e l'oggetto di riferimento.



MLV12-8-H-RT



6 %
 18 %
 90 %

Einstellhinweise / adjustment instructions

D

Bestimmungsgemäße Verwendung:

Beim Reflexionslichttaster mit Hintergrundausblendung befinden sich Sender und Empfänger in einem Gehäuse. Durch eine Winkelanordnung zwischen Sender und Empfänger (2 Empfängerelemente) wird eine Ausblendung von Objekten außerhalb des Tastbereiches erreicht.

Die Erfassung von Objekten erfolgt unabhängig von deren Oberflächenstruktur, Helligkeit und Farbe, sowie der Helligkeit des Hintergrundes.

Montagehinweise:

Die Sensoren können mit den Befestigungsschrauben direkt befestigt werden oder über einen Haltewinkel (nicht im Lieferumfang).

Die Untergrundfläche muss plan sein, um Gehäuseverzug beim Festziehen zu vermeiden. Es empfiehlt sich, die Mutter und Schraube mit Federscheiben zu sichern, um einer Dejustierung des Sensors vorzubeugen.

Justage:

Nach Anlegen der Betriebsspannung leuchtet die LED grün.

Sensor auf den Hintergrund ausrichten. Sollte die gelbe LED leuchten, ist der Tastbereich mit Hilfe des Tastweitereinstellers so zu reduzieren bis die gelbe LED erlischt.

Objekterfassung:

Das zu erfassende Objekt in der gewünschten maximalen Tastweite platzieren und den Lichtfleck darauf ausrichten. Wird das Objekt erfasst, leuchtet die gelbe LED.

Leuchtet diese nicht, muss die Tastweite am Potentiometer so lange eingestellt werden bis sie bei Objekterfassung leuchtet.

Reinigung:

Wir empfehlen in regelmäßigen Abständen die Optikfläche zu reinigen und Verschraubungen, sowie die Anschlussverbindungen zu überprüfen.

GB

Intended use:

The transmitter and receiver are located in the same housing for direct detection sensors with background masking. Marking of objects outside the detection range is achieved by arranging the angle between the transmitter and receiver (2 receiver elements).

Objects are detected independently of their surface structures, brightness and colour, as well as the brightness of the background.

Mounting instructions:

The sensors can be fastened directly with fixing screws or with a support bracket (not included with delivery).

The surface underneath must be flat to prevent the housing from moving when it is tightened into position. We recommend securing the nut and screw in place with spring washers to prevent the sensor from going out of adjustment.

Adjustment:

After the operating voltage is applied, the LED is lit green.

Align the sensor to the background. If the yellow LED is lit, the detection range should be reduced with the detection range adjuster until the yellow LED goes out.

Object detection:

Place the object to be detected at the desired maximum detection range and align the light spot to it. If the object is detected, the yellow LED lights up.

If it does not light up, the detection range must be adjusted on the potentiometer until it lights up when an object is detected.

Cleaning:

We recommend cleaning the optical surface and checking the screwed connection and other connections at regular intervals.