

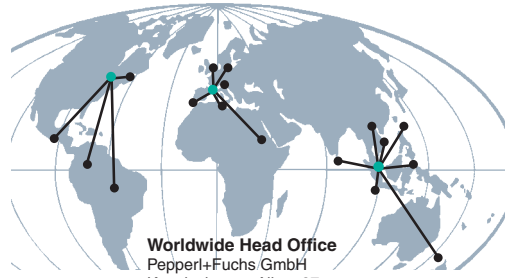
## Merkmale

- Austausch von Geräten ohne Busunterbrechung möglich
- Kennzeichnungshüllen

## Features

- Replacement of devices without bus interruption possible
- Identification sleeves

## Adressen Addresses



**Worldwide Head Office**  
Pepperl+Fuchs GmbH  
Koenigsberger Allee 87  
68307 Mannheim  
Germany  
Telephone: +49 621 776-0  
Telefax: +49 621 776-1000  
info@de.pepperl-fuchs.com

**USA Head Office**  
Pepperl + Fuchs Inc.  
1600 Enterprise Parkway  
TWINSBURG OHIO, 44087  
USA  
Telephone +1 330 425-3555  
Telefax +1 330 425-4607  
sales@us.pepperl-fuchs.com

**Asia Pacific Head Office**  
Pepperl + Fuchs PTE LTD  
P+F Building  
18 Ayer Rajah Crescent  
SINGAPORE 139942  
Company Registration No. 199003130E  
Telephone +65 6779 9091  
Telefax +65 6873 1637  
sales@sg.pepperl-fuchs.com

<http://www.pepperl-fuchs.com>

Part-No: 128856  
Date: 2005-08-30

EDM: 45-1218A  
DIN A3 -> DIN A7

**PEPPERL+FUCHS**

## Y-Verbindungskabel Y-Connection cable



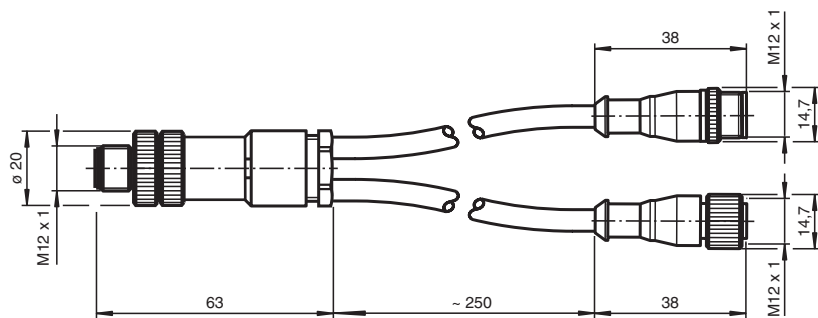
### Bestellbezeichnung Model Number

**ICZ-3T-0,2M-PUR ABG-V15B-G**

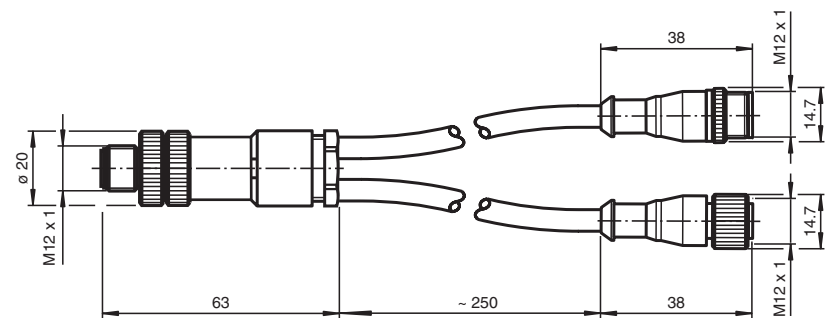
Y-Verbindungskabel für PROFIBUS

Y-Connection cable for PROFIBUS

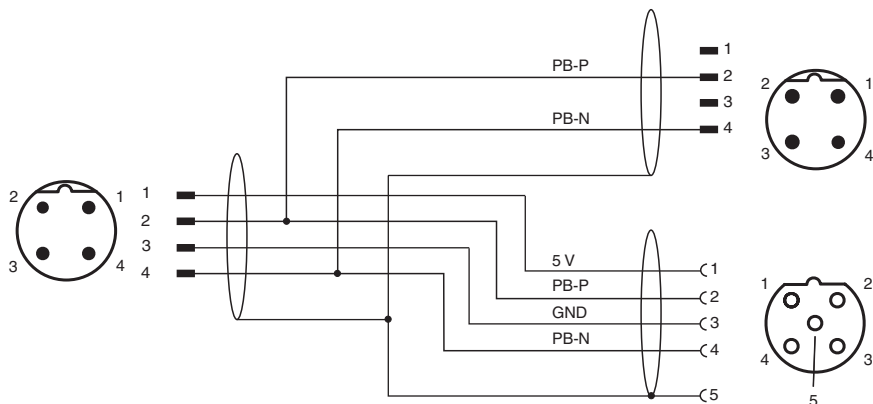
## Abmessungen



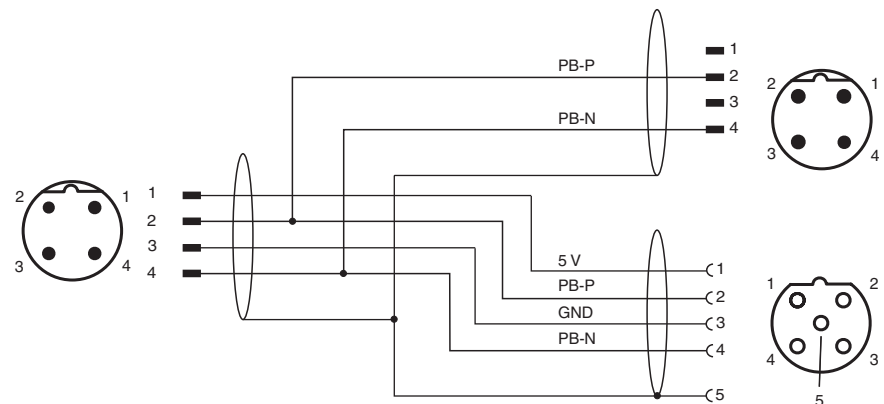
## Dimensions



## Elektrischer Anschluss



## Electrical connection



## Technische Daten

### Allgemeine Daten

Polzahl	4 + 1 x Schirm
Übertragungsrate	max. 1,5 MBit/s

### Umgebungsbedingungen

Umgebungstemperatur	-40 ... 85 °C (233 ... 358 K)
---------------------	-------------------------------

### Mechanische Daten

Schutzart	IP54
Anschluss	M12-Stecker/-Buchse, 4-polig, B-codiert für PROFIBUS
Material	
Kontakte	CuZn, vergoldet
Griffkörper	PUR / PA 66
Kabel	PUR
Überwurfmutter	CuZn, vernickelt
Kabel	
Manteldurchmesser	Ø4,8 mm
Farbe	schwarz
Adern	4 x 0,25 mm <sup>2</sup>
Länge	L ca. 20 cm

## Hinweise

**Achtung:**  
Das Y-Verbindungskabel ist nur bis zu einer Übertragungsrate von 1,5 MBit/s einzusetzen.

## Technical data

### General specifications

Number of poles	4 + 1 x screen
Transfer rate	max. 1.5 MBit/s

### Ambient conditions

Ambient temperature	-40 ... 85 °C (233 ... 358 K)
---------------------	-------------------------------

### Mechanical specifications

Protection degree	IP54
Connection	M12 connector/socket, 4-pin, B-coded for PROFIBUS
Material	
Contacts	CuZn, gold-plated
Handle	PUR / PA 66
Cable	PUR
Slotted nut	CuZn, nickel-plated
Cable	
Sheath diameter	Ø4.8 mm
Colour	black
Cores	4 x 0.25 mm <sup>2</sup>
Length	L approx. 20 cm

## Notes

**Warning:**  
The Y connection cable can only be used up to a transfer rate of 1.5 MBit/s.