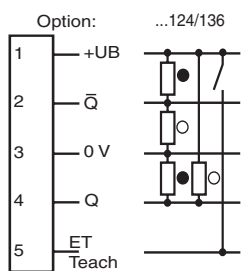
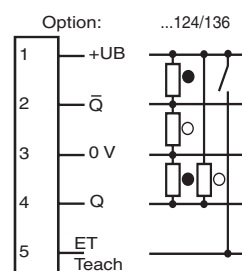


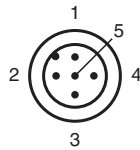
Elektrischer Anschluss



Electrical connection



○ = Untergrund
● = Marke



○ = Background
● = Mark

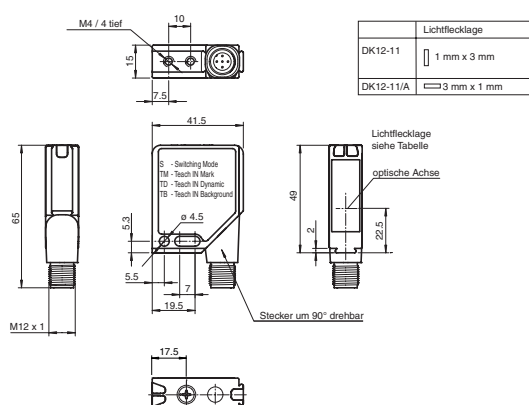
Technische Daten

Allgemeine Daten	
Tastweite	11 mm ± 2 mm
Lichtsender	3 LEDs (R,G,B)
Lichtart	sichtbar grün/rot/blau, Wechslicht
Lichtfleckabbildung	1 mm x 3 mm, Lichtfleck längs zur Gehäuseelängsrichtung
Winkelabweichung	max. ± 3°
Teach-In	statisches und dynamisches Teach-In
Kenndaten funktionale Sicherheit	
MTTF _d	750 a
Gebrauchsdauer (T _M)	20 a
Diagnosedeckungsgrad (DC)	60 %
Anzeigen/Bedienelemente	
Betriebsanzeige	LED grün, statisch leuchtend Power on, Kurzschluss: LED grün blinkend (ca. 4 Hz)
Funktionsanzeige	2 LEDs gelb, leuchten bei Detektion
Teach-In-Anzeige	Teach-In Marke: LEDs gelb/grün; gleichphasiges Blinken; 2,5 Hz. Teach-In Untergrund: LEDs gelb/grün; gegenphasiges Blinken; 2,5 Hz. Teach-In Dynamisch: LEDs gelb/grün; gleichphasiges Blinken; 1,0 Hz. Teach Fehler: LEDs gelb/grün; gegenphasiges Blinken; 8,0 Hz.
Bedienelemente	Teach-In Drehschalter für Schaltbetrieb, Teach-In Marke, Teach-In Untergrund und Dynamisches Teach-In
Elektrische Daten	
Betriebsspannung	U _B 10 ... 30 V DC
Welligkeit	10 %
Leerlaufstrom	I ₀ ≤ 80 mA
Eingang	
Funktionseingang	Ext. Teach-In-Eingang (ET)
Ausgang	
Schaltungsart	hell-/dunkelschaltend
Signalausgang	2 Gegentaktausgänge, antivalent, kurzschlussfest, verpolgeschützt
Schaltspannung	max. 30 V DC
Schaltstrom	max. 100 mA
Schaltfrequenz	f 10 kHz
Ansprechzeit	50 µs
Umgebungsbedingungen	
Umgebungstemperatur	-20 ... 60 °C (-4 ... 140 °F)
Lagertemperatur	-40 ... 75 °C (-40 ... 167 °F)
Mechanische Daten	
Schutzart	IP67
Anschluss	Metallstecker M12, 5-polig, 90° drehbar
Material	
Gehäuse	Rahmen: Zink-Druckguss, vernickelt Seitenteile: Kunststoff PC, glasfaserverstärkt
Lichtaustritt	Kunststoffscheibe
Masse	60 g
Normen- und Richtlinienkonformität	
Normenkonformität	
Produktnorm	EN 60947-5-2:2007 IEC 60947-5-2:2007
Zulassungen und Zertifikate	
Schutzklasse	II, Bemessungsspannung ≤ 250 V AC bei Verschmutzungsgrad 1-2 nach IEC 60664-1
UL-Zulassung	cULus Listed, Class 2 Power Source
CCC-Zulassung	Produkte, deren max. Betriebsspannung ≤ 36 V ist, sind nicht zulassungspflichtig und daher nicht mit einer CCC-Kennzeichnung versehen.

Sicherheitshinweise:

- Vor der Inbetriebnahme Betriebsanleitung lesen
- Anschluss, Montage und Einstellung nur durch Fachpersonal
- Kein Sicherheitsbauteil gemäß EU-Maschinenrichtlinie

Abmessungen



alle Maße in mm

Adressen/Addresses



Pepperl+Fuchs GmbH
68301 Mannheim · Germany
Tel. +49 621 776-4411
Fax +49 621 776-27-4411
E-mail: fa-info@de.pepperl-fuchs.com

Worldwide Headquarters
Pepperl+Fuchs GmbH · Mannheim · Germany
E-mail: fa-info@de.pepperl-fuchs.com

USA Headquarters
Pepperl+Fuchs Inc. · Twinsburg · USA
E-mail: fa-info@us.pepperl-fuchs.com

Asia Pacific Headquarters
Pepperl+Fuchs Pte Ltd · Singapore
E-mail: fa-info@sg.pepperl-fuchs.com
Company Registration No. 199003130E

www.pepperl-fuchs.com

Druckmarken-Kontrasttaster
mit Metallstecker M12, 5-polig
Print mark contrast sensor
with M12, 5-pin metal connector
DK12-11/124/136



Doc. No.: 45-1227E
DIN A3 -> DIN A7

Part. No.: 132616
Date: 10/28/2011



PEPPERL+FUCHS
SENSING YOUR NEEDS

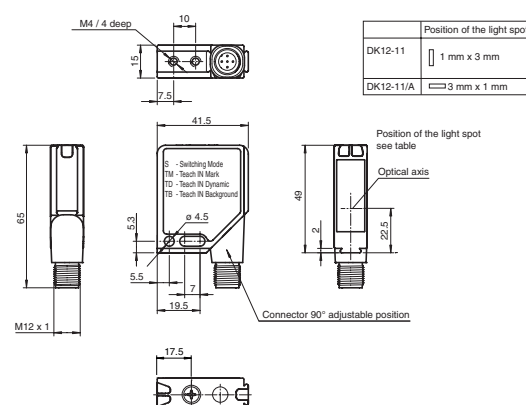
Technical data

General specifications	
Sensor range	11 mm ± 2 mm
Light source	3 LEDs (R,G,B)
Light type	Visible green/red/blue, modulated light
Light spot representation	1 mm x 3 mm, light spot parallel to housing
Angle deviation	max. ± 3°
Teach-In	static and dynamic TEACH-IN
Functional safety related parameters	
MTTF _d	750 a
Mission Time (T _M)	20 a
Diagnostic Coverage (DC)	60 %
Indicators/operating means	
Operating display	LED green, statically lit Power on, short-circuit: LED green flashing (approx. 4 Hz)
Function display	2 LEDs yellow, light up in case of detection
TEACH-IN indication	TEACH-IN mark: LED green/yellow equiphase flashing; 2,5 Hz. TEACH-IN background: LED green/yellow non equiphase flashing; 2,5 Hz. TEACH-IN dynamic: LED green/yellow equiphase flashing; 1,0 Hz. Teach Error: LED green/yellow non equiphase flashing; 8,0 Hz.
Controls	TEACH-IN rotary switch for Switching operation, Teach-In mark, Teach-In background and dynamic Teach-In
Electrical specifications	
Operating voltage	U _B 10 ... 30 V DC
Ripple	10 %
No-load supply current	I ₀ ≤ 80 mA
Input	
Function input	Ext. Teach-In input (ET)
Output	
Switching type	light/dark on
Signal output	2 Push-pull outputs, complementary, short-circuit proof, reverse polarity protected
Switching voltage	max. 30 V DC
Switching current	max. 100 mA
Switching frequency	f 10 kHz
Response time	50 µs
Ambient conditions	
Ambient temperature	-20 ... 60 °C (-4 ... 140 °F)
Storage temperature	-40 ... 75 °C (-40 ... 167 °F)
Mechanical specifications	
Protection degree	IP67
Connection	Metal connector, M12, 5-pin, 90° rotatable
Material	
Housing	Frame: nickel plated, die cast zinc, Laterals: glass-fiber reinforced plastic PC
Optical face	Plastic pane
Mass	60 g
Compliance with standards and directives	
Standard conformity	
Product standard	EN 60947-5-2:2007 IEC 60947-5-2:2007
Approvals and certificates	
Protection class	II, rated voltage ≤ 250 V AC with pollution degree 1-2 according to IEC 60664-1
UL approval	cULus Listed, Class 2 power source
CCC approval	Products with a maximum operating voltage of ≤ 36 V do not bear a CCC marking because they do not require approval.

Security Instructions:

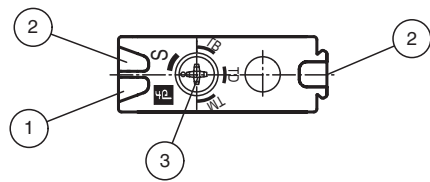
- Read the operating instructions before attempting commissioning
- Installation, connection and adjustments should only be undertaken by specialist personnel
- Not a safety component in accordance with the EU Machinery Directive

Dimensions



all dimensions in mm

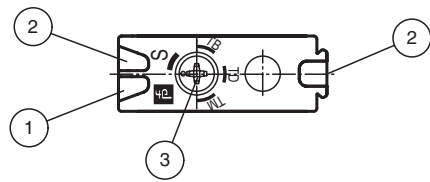
Anzeigen/Bedienelemente



1	Betriebsanzeige grün
2	Schaltanzeige gelb
3	Teach-In Schalter

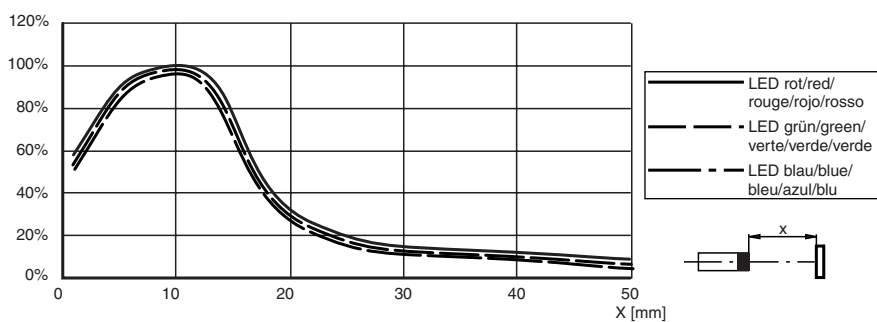
Switching Mode (S) 120 ms ... 150 ms
 The description of the individual operating modes corresponds to the Teach-In via rotary switch.
 During the external Teach-In the function of the rotary switch is deactivated.
 An external Teach-In procedure must be completed with a signal for requesting the Switching Mode (S).

Indicators/operating means



1	Operating display green
2	Switch state yellow
3	Teach-In switch

Relative Empfangslichtstärke Intensité relative de la lumière reçue Intensità relativa luce in ricezione



Einstellung/Adjustment

D

Bei spiegelnden oder glänzenden Objektflächen ist der Sensor um ca. 10° zur Materialoberfläche zu neigen.

Teach-In über Drehschalter

Teach-In über Drehschalter in vier Stellungen: Schaltbetrieb, Teach-In Mark, Teach-In Background und dynamisches Teach-In.

Für einen Wechsel der Schalterstellung muss jeweils ein Zeitschloss von ungefähr 1 Sekunde überwunden werden. Das heißt der Drehschalter muss konstant für 1 s in einer neuen Stellung stehen damit der dadurch angeforderte Modus vom Sensor akzeptiert wird (erkennbar am Wechsel der Blinkfunktion der Anzeige-LEDs).

Statisches Teach-In

Marke oder der Untergrund können im Statischen Teach-In Modus (TM/TB) wahlweise gemeinsam (in beliebiger Reihenfolge) oder separat nachgelernt werden. Es besteht also kein Zwang immer Marke und Untergrund einzulernen.

Stellung TM (Teach-In Mark)

Der Teach-In Vorgang startet und es erfolgt eine andauernde Wertübernahme, die Farbe des Tastobjekts kann dabei gewechselt werden. Bei Verlassen der Stellung Marke wird der zuletzt übernommene Wert gespeichert. Während des Modus „Teach-In Mark“ blinken die grüne und gelbe Anzeige-LED simultan ($f = 2,5 \text{ Hz}$).

Stellung TB (Teach-In Background)

Funktionalität wie in Stellung TM.

Während des Modus „Teach-In Background“ blinken grüne und gelbe Anzeige-LED im Wechsel ($f = 2,5 \text{ Hz}$).

Dynamisches Teach-In

Stellung TD (Teach-In Dynamic)

Der Teach-In Vorgang startet und es erfolgt eine andauernde Wertübernahme. Die ersten aufgenommenen Signale nach Einsprung in den Modus „Dynamisches Teach-In“ werden vom Sensor als Untergrund gedeutet. Die größte Abweichung vom Untergrund während des gesamten „Teach-In Dynamic“ Modus wird als Marke gedeutet.

Während des Modus „Teach-In Dynamic“ blinken grüne und gelbe Anzeige-LED simultan mit $f = 1,0 \text{ Hz}$.

Schaltbetrieb

Stellung S (Switching Mode)

Beendigung des laufenden Teach-In Modus, Auswertung der aufgenommenen Signale aller 3 Senderlichtfarben für Marke und Untergrund.

a.) Teach-In erfolgreich --> Schaltbetrieb:

- Auswahl der günstigen Senderlichtfarbe für den eingelernten Kontrast.
- Die Schaltschwelle wird mittig zwischen Marke und Untergrund gelegt.
- Die Ausgänge Q1/PNP und Q2/NPN werden bei Erkennen der eingelernten Marke aktiv.

b.) Alarm-Funktion:

- Der eingelernte Kontrast ist für alle 3 Senderlichtfarben zu gering. Alle Sender werden abgeschaltet. Gelbe und grüne Anzeige-LED blinken im Wechsel mit $f = 8,0 \text{ Hz}$. Automatischer Sprung in den Schaltbetrieb mit unveränderten Werten nach ca. 7 s.

Externer Teach-In-Eingang

Der gewünschte Betriebsmodus wird in Schalterstellung S durch Anlegen eines High-Impulses bestimmter Breite eingestellt:

Teach-In Dynamic (TD)	420 ms ... 450 ms
Teach-In Background (TB)	320 ms ... 350 ms
Teach-In Mark (TM)	220 ms ... 250 ms
Switching Mode (S)	120 ms ... 150 ms

Die Beschreibung der einzelnen Betriebsmodi entspricht dem Teach-In über Drehschalter.

Während des externen Teach-In ist die Funktion des Drehschalters deaktiviert.

Ein externer Teach-In-Vorgang muss mit einem Signal zur Anforderung des Switching Mode (S) abgeschlossen werden.

GB

In the case of reflecting or shiny object surfaces, the sensor must be tilted by approx. 10° against the material surface.

Teach-In via rotary switch

Teach-In via rotary switch in 4 settings: Switch mode, Teach-In Mark, Teach-In Background and Dynamical Teach-In.

A change of the switch setting needs to pass a 1 second time lock. That means, that the switch must be for at least 1 second in the new position before the sensor accepts the required mode (indicated by the flashing sequence of the indication LEDs).

Statistical Teach-In

Statistical Teach-In mode (TM/TB) allows the teach of mark and background at the same time (one after the other but independently of the order) or separately. There is no need to teach always both mark and background.

Setting TM (Teach-In Mark)

Teach-In starts with a continuous value capturing. The object's colour may change. When the switch position changes, the last captured value will be saved as the marks value. During the "Teach-In Mark" mode, the green and the yellow LEDs are flashing simultaneously ($f = 2.5 \text{ Hz}$).

Setting TB (Teach-In Background)

Same function as described above (TM setting).

During the "Teach-In Background" mode, the green and the yellow LEDs are flashing alternating ($f = 2.5 \text{ Hz}$).

Dynamical Teach-In

Setting TD (Teach-In Dynamic)

The Teach-In procedure starts and a continuous value capturing is carried out. The first captured signals after entering the "Dynamical Teach-In" mode are interpreted by the sensor as the background. The maximum signal variation during the entire "Teach-In Dynamic" procedure will be interpreted as the print mark.

During the "Teach-In Dynamic" procedure the green and the yellow LEDs are flashing simultaneously ($f = 1.0 \text{ Hz}$).

Switch mode (normal operation)

Setting S (Switching Mode)

This switch setting terminates the actual Teach-In mode. Signal evaluation for each of the 3 emitter colours for both mark and background is now performed.

a.) Teach-In successfully finished --> switch mode:

- Selection of the most suitable emitter colour for the evaluated contrast.
- The switching level is set to the centre between mark and background signal.
- The switching outputs Q1/PNP and Q2/NPN are activated when the teach mark is detected.

b.) Alarm function:

- In case of too weak contrast for all 3 emitter colours, all emitters will be deactivated. The yellow and the green LED are flashing alternating with a frequency of approx. 8.0 Hz. The sensor returns to the switch mode (normal operation) after 7 seconds without changing the saved values.

External Teach-In input

The desired operating mode is set in switch position S by connecting a high pulse of a certain width:

Teach-In Dynamic (TD)	420 ms ... 450 ms
Teach-In Background (TB)	320 ms ... 350 ms
Teach-In Mark (TM)	220 ms ... 250 ms