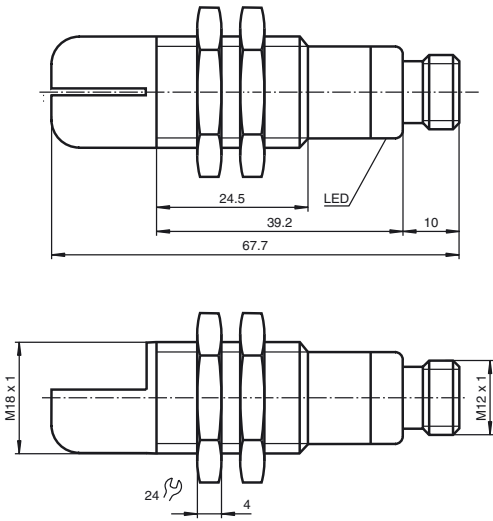
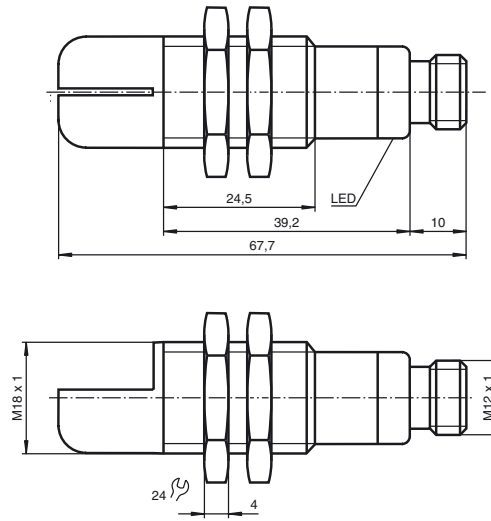


Abmessungen



Dimensions



Ultraschall-Sensor Ultrasonic sensor UB800-18GM40A-E4-V1



Doc. No.: 45-1269
DIN A3 -> DIN
Part. No.: 133038
Date: 10/06/2004



Technische Daten

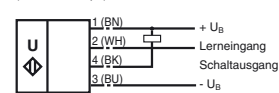
Allgemeine Daten	
Erfassungsbereich	50 ... 800 mm
Einstellbereich	70 ... 800 mm
Blindzone	0 ... 50 mm
Normmessplatte	100 mm x 100 mm
Wandlerfrequenz	ca. 205 kHz
Ansprechverzug	ca. 100 ms
Anzeigen/Bedienelemente	
LED gelb	Schaltzustandsanzeige blinkend: Lernfunktion Objekt erkannt
LED rot	"Störung", Objekt unsicher in Lernfunktion: kein Objekt erkannt
Elektrische Daten	
Betriebsspannung	10 ... 30 V DC, Welligkeit 10 % _{SS}
Leerlaufstrom	I_0 ≤ 20 mA
Eingang	
Eingangstyp	1 Lerneingang Schaltabstand 1: -U _B ... +1 V, Schaltabstand 2: +6 V ... +U _B Eingangsimpedanz: > 4,7 kΩ Lernimpuls: ≥ 1 s
Ausgang	
Ausgangstyp	1 Schaltausgang E4, npn, Schließer/Öffner, parametrierbar
Voreinstellung	Schaltpunkt A1: 70 mm Schaltpunkt A2: 800 mm
Reproduzierbarkeit	≤ 1 %
Bemessungsbetriebsstrom	I_b 200 mA, kurzschluss-/überlastfest
Spannungsfall	U_d ≤ 3 V
Schaltfrequenz	f ≤ 4 Hz
Abstandshysterese	H 1 % des eingestellten Schaltabstandes
Temperatureinfluss	± 1,5 % des Endwertes
Normenkonformität	
Normen	EN 60947-5-2
Umgebungsbedingungen	
Umgebungstemperatur	-25 ... 70 °C (248 ... 343 K)
Lagertemperatur	-40 ... 85 °C (233 ... 358 K)
Mechanische Daten	
Schutzart	IP65
Anschluss	Gerätestecker V1 (M12 x 1), 4-polig
Material	
Gehäuse	Messing, vernickelt
Wandler	Epoxidharz/Glashohlkugelgemisch; Schaum Polyurethan, Deckel PBT
Masse	25 g

Technical data

General specifications	
Sensing range	50 ... 800 mm
Adjustment range	70 ... 800 mm
Unusable area	0 ... 50 mm
Standard target plate	100 mm x 100 mm
Transducer frequency	approx. 205 kHz
Response delay	approx. 100 ms
Indicators/operating means	
LED yellow	indication of the switching state flashing: TEACH-IN function object detected
LED red	"Error", object uncertain in TEACH-IN function: No object detected
Electrical specifications	
Operating voltage	10 ... 30 V DC, ripple 10 % _{SS}
No-load supply current	I_0 ≤ 20 mA
Input	
Input type	1 TEACH-IN input operating distance 1: -U _B ... +1 V, operating distance 2: +6 V ... +U _B input impedance: > 4,7 kΩ TEACH-IN pulse: ≥ 1 s
Output	
Output type	1 switch output E4, npn NO/NC, parametrisierbar
Default setting	Switch point A1: 70 mm Switch point A2: 800 mm
Repeat accuracy	≤ 1 %
Rated operational current	I_b 200 mA, short-circuit/overload protected
Voltage drop	U_d ≤ 3 V
Switching frequency	f ≤ 4 Hz
Range hysteresis	H 1 % of the set operating distance
Temperature influence	± 1,5 % of full-scale value
Standard conformity	
Standards	EN 60947-5-2
Ambient conditions	
Ambient temperature	-25 ... 70 °C (248 ... 343 K)
Storage temperature	-40 ... 85 °C (233 ... 358 K)
Mechanical specifications	
Protection degree	IP65
Connection	V1 connector (M12 x 1), 4-pin
Material	
Housing	brass, nickel-plated
Transducer	epoxy resin/hollow glass sphere mixture; foam polyurethane, cover PBT
Mass	25 g

Elektrischer Anschluss

Normsymbol/Anschluss:
(Version E4, npn)



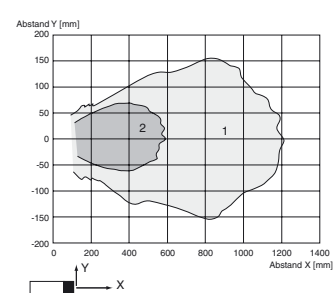
Adernfarben gemäß EN 60947-5-2.

Steckverbinder V1



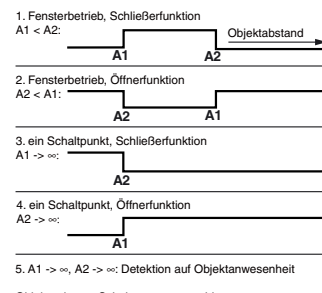
Kurven/Zusätzliche Informationen

Charakteristische Ansprechkurve



Kurve 1: ebene Platte 100 mm x 100 mm
Kurve 2: Rundstab, Ø 25 mm

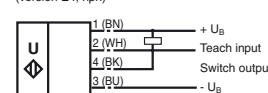
Programmierung der Schaltausgänge



Objekt erkannt: Schaltausgang geschlossen
kein Objekt erkannt: Schaltausgang offen

Electrical connection

Standard symbol/Connections:
(version E4, npn)



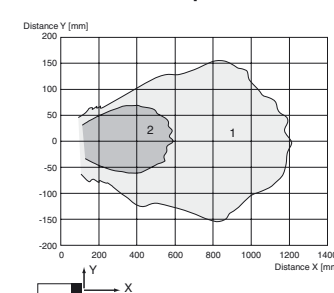
Core colours in accordance with EN 60947-5-2.

Connector V1



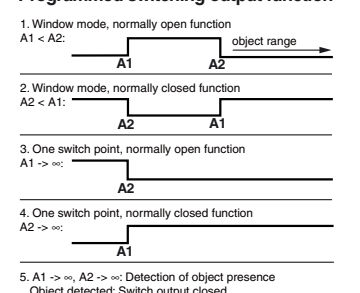
Curves/additional information

Characteristic response curve



Kurve 1: flat surface 100 mm x 100 mm
Kurve 2: round bar, Ø 25 mm

Programmed switching output function



Objekt detected: Switch output closed
No object detected: Switch output open

Zubehör

Programmiergerät
UB-PROG2

Montagehilfen/Befestigungsflansche

OMH-04

BF 18

BF 18F

BF 5-30

Vorsatzwinkel

UVW90-K18

Kabeldosen¹⁾

V1-G-2M-PVC

V1-W-2M-PUR

¹⁾ weitere Kabeldosen finden Sie im
Abschnitt „Zubehör“

Accessories

Programming device
UB-PROG2

Mounting aids/fixing flanges

OMH-04

BF 18

BF 18F

BF 5-30

Sound deflector

UVW90-K18

Cable sockets¹⁾

V1-G-2M-PVC

V1-W-2M-PUR

¹⁾ For additional cable sockets see section
„Accessories“.

Hinweise

Einstellen der Schaltpunkte

Der Ultraschallsensor verfügt über einen Schaltausgang mit zwei einlernbaren Schaltpunkten. Diese werden durch Anlegen der Versorgungsspannung $-U_B$ bzw. $+U_B$ an den Lerneingang eingestellt. Die Versorgungsspannung muss mindestens 1 s am Lerneingang anliegen. Während des Einlernvorgangs wird mit den LEDs angezeigt, ob der Sensor das Target erkannt hat. Mit $-U_B$ wird der Schaltpunkt A1 und mit $+U_B$ der Schaltpunkt A2 eingelernt.

Es sind fünf verschiedene Ausgangsfunktionen einstellbar

1. Fensterbetrieb, Schließerfunktion
2. Fensterbetrieb, Öffnerfunktion
3. ein Schaltpunkt, Schließerfunktion
4. ein Schaltpunkt, Öffnerfunktion
5. Detektion auf Objktanwesenheit

Einlernen Fensterbetrieb, Schließerfunktion

- Target auf nahen Schaltpunkt stellen
- Schaltpunkt A1 mit $-U_B$ einlernen
- Target auf fernen Schaltpunkt stellen
- Schaltpunkt A2 mit $+U_B$ einlernen

Einlernen Fensterbetrieb, Öffnerfunktion

- Target auf nahen Schaltpunkt stellen
- Schaltpunkt A2 mit $+U_B$ einlernen
- Target auf fernen Schaltpunkt stellen
- Schaltpunkt A1 mit $-U_B$ einlernen

Einlernen ein Schaltpunkt, Schließerfunktion

- Target auf nahen Schaltpunkt stellen
- Schaltpunkt A2 mit $+U_B$ einlernen
- Sensor mit Handfläche abdecken oder alle Objekte aus dem Erfassungsbereich des Sensors entfernen
- Schaltpunkt A1 mit $-U_B$ einlernen

Einlernen ein Schaltpunkt, Öffnerfunktion

- Target auf nahen Schaltpunkt stellen
- Schaltpunkt A1 mit $-U_B$ einlernen
- Sensor mit Handfläche abdecken oder alle Objekte aus dem Erfassungsbereich des Sensors entfernen
- Schaltpunkt A2 mit $+U_B$ einlernen

Einlernen Detektion auf Objktanwesenheit

- Sensor mit Handfläche abdecken oder alle Objekte aus dem Erfassungsbereich des Sensors entfernen
- Schaltpunkt A1 mit $-U_B$ einlernen
- Schaltpunkt A2 mit $+U_B$ einlernen

Voreinstellung der Schaltpunkte

A1 = Nahbereich, A2 = Nennabstand

LED-Anzeige

Anzeigen in Abhängigkeit des Betriebszustandes	LED rot	LED gelb
Schaltpunkt einlernen: Objekt erkannt kein Objekt erkannt Objekt unsicher (Einlernen ungültig)	aus blinkt ein	blinkt aus aus
Normalbetrieb	aus	Schaltzustand
Störung	ein	letzter Zustand

Notes

Adjusting the switching points

The ultrasonic sensor features a switch output with two teachable switching points. These are set by applying the supply voltage $-U_B$ or $+U_B$ to the TEACH-IN input. The supply voltage must be applied to the TEACH-IN input for at least 1 s. LEDs indicate whether the sensor has recognised the target during the TEACH-IN procedure. Switching point A1 is taught with $-U_B$, A2 with $+U_B$.

Five different output functions can be set

1. Window mode, normally-open function
2. Window mode, normally-closed function
3. one switching point, normally-open function
4. one switching point, normally-closed function
5. Detection of object presence

TEACH-IN window mode, normally-open function

- Set target to near switching point
- TEACH-IN switching point A1 with $-U_B$
- Set target to far switching point
- TEACH-IN switching point A2 with $+U_B$

TEACH-IN window mode, normally-closed function

- Set target to near switching point
- TEACH-IN switching point A2 with $+U_B$
- Set target to far switching point
- TEACH-IN switching point A1 with $-U_B$

TEACH-IN switching point, normally-open function

- Set target to near switching point
- TEACH-IN switching point A2 with $+U_B$
- Cover sensor with hand or remove all objects from sensing range
- TEACH-IN switching point A1 with $-U_B$

TEACH-IN switching point, normally-closed function

- Set target to near switching point
- TEACH-IN switching point A1 with $-U_B$
- Cover sensor with hand or remove all objects from sensing range
- TEACH-IN switching point A2 with $+U_B$

TEACH-IN detection of objects presence

- Cover sensor with hand or remove all objects from sensing range
- TEACH-IN switching point A1 with $-U_B$
- TEACH-IN switching point A2 with $+U_B$

Default setting of switching points

A1 = blind range, A2 = nominal distance

LED Displays

Displays in dependence on operating mode	Red LED	Yellow LED
TEACH-IN switching point: Object detected No object detected Object uncertain (TEACH-IN invalid)	off flashes On	flashes off off
Normal operation	off	Switching state
Fault	on	Previous state

Adressen / Addresses / Adresses / Direcciones / Indirizzi

Deutschland:	Pepperl+Fuchs GmbH, Königsberger Allee 87, 68307 Mannheim, Tel. +49 (0) 621 776-1111, Fax +49 (0) 621 776-1000, fa-info@de.pepperl-fuchs.com
Great Britain:	Pepperl+Fuchs (GB) Ltd., 77 Riponden Road, OLDHAM OL1 4EL, Lancashire, Tel. (161) 6 33 64 31, Telefax (161) 6 28 31 14, sales@gb.pepperl-fuchs.com
USA:	Pepperl+Fuchs Inc., 1600 Enterprise Parkway, Twinsburg, Ohio 44087, Cleveland-USA, Tel. (330) 4 25 35 55, Telefax (330) 4 25 93 85, sales@us.pepperl-fuchs.com
France:	Pepperl+Fuchs SARL, 12 Avenue des Tropiques - Les Ulis, 91955 COURTABOEUF CEDEX, Tel. (1) 60 92 13 13, Telefax (1) 60 92 13 25, commercial@fr.pepperl-fuchs.com
España	Pepperl+Fuchs S.A., Txori-Erri Etorbidea 46, Pol. Izarza, 48150 SONDIKA (Vizcaya), Tel. (4) 4 53 50 20, Telefax (4) 4 53 51 80, sov@es.pepperl-fuchs.com
Italia	Pepperl+Fuchs ELCON S.r.l., Via delle Industrie, 4, 20050 MEZZAGO (Milano), Tel. (039) 6 29 21, Telefax (039) 6 29 22 40, info@it.pepperl-fuchs.com
Singapore	Pepperl+Fuchs Pte Ltd., P+F Building, 18 Ayer Rajah Crescent, Singapore 139942, Tel. (65) 67 79 90 91, Telefax (65) 68 73 16 37, sales@sg.pepperl-fuchs.com

For more contact-adresses refer to the catalogue or internet: <http://www.pepperl-fuchs.com>