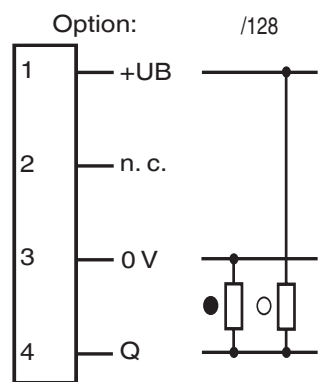
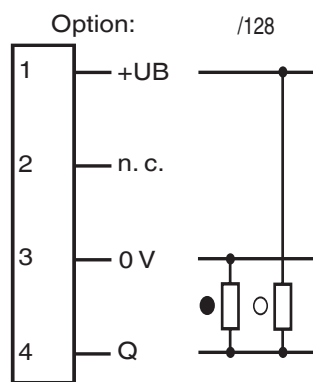


Elektrischer Anschluss



○ = Hellschaltung
● = Dunkelschaltung

Electrical connection



○ = Light on
● = Dark on

Adressen/Addresses



Pepperl+Fuchs GmbH
68301 Mannheim · Germany
Tel. +49 621 776-4411
Fax +49 621 776-27-4411
E-mail: fa-info@de.pepperl-fuchs.com

Worldwide Headquarters
Pepperl+Fuchs GmbH · Mannheim · Germany
E-mail: fa-info@de.pepperl-fuchs.com

USA Headquarters
Pepperl+Fuchs Inc. · Twinsburg · USA
E-mail: fa-info@us.pepperl-fuchs.com

Asia Pacific Headquarters
Pepperl+Fuchs Pte Ltd · Singapore
E-mail: fa-info@sg.pepperl-fuchs.com
Company Registration No. 199003130E

www.pepperl-fuchs.com

Reflexionslichttaster HGA
mit Gerätestecker M12 x 1, 4-polig
Background suppression sensor
with 4-pin, M12 x 1 connector

VT18-8-H-120-M/40a/65b/118/128



Doc. No.: 45-1301B
DIN A3 -> DIN

Part. No.: 800191
Date: 07/30/2018

PEPPERL+FUCHS
SENSING YOUR NEEDS

Technische Daten

| Allgemeine Daten | |
|------------------------------------|---|
| Tastbereich | 20 ... 120 mm , einstellbar |
| Tastbereich min. | 20 ... 40 mm |
| Tastbereich max. | 20 ... 120 mm |
| Lichtsender | LED |
| Lichtart | rot, Wechsellicht , 660 nm |
| Schwarz-Weiß-Differenz (6%/90%) | < 10 % im Abstand von 120 mm |
| Lichtfleckdurchmesser | ca. 6 mm im Abstand von 120 mm |
| Lichtaustritt | frontal |
| Fremdlichtgrenze | 30000 Lux |
| Kenndaten funktionale Sicherheit | |
| MTTF _d | 860 a |
| Gebrauchsdauer (T _M) | 20 a |
| Diagnosedeckungsgrad (DC) | 0 % |
| Anzeigen/Bedienelemente | |
| Betriebsanzeige | LED grün, blinkend im Kurzschlussfall |
| Funktionsanzeige | LED gelb, leuchtet bei belichtetem Empfänger |
| Bedienelemente | Tastweiteneinsteller, Hell-/Dunkelumschalter |
| Elektrische Daten | |
| Betriebsspannung U _B | 10 ... 30 V DC |
| Welligkeit | 10 % |
| Leerlaufstrom I ₀ | < 35 mA |
| Schutzklasse | II , Bemessungsspannung ≤ 50 V AC bei Verschmutzungsgrad 1-2 nach IEC 60664-1 |
| Ausgang | |
| Schaltungsart | hell-/dunkelschaltend, umschaltbar |
| Signalausgang | Gegentaktausgang kurzschlussfest überspannungsfest |
| Schaltspannung | 30 V DC |
| Schaltstrom | max. 200 mA |
| Schaltfrequenz f | 500 Hz |
| Ansprechzeit | 1 ms |
| Umgebungsbedingungen | |
| Umgebungstemperatur | -25 ... 70 °C (-13 ... 158 °F) |
| Lagertemperatur | -30 ... 70 °C (-22 ... 158 °F) |
| Mechanische Daten | |
| Schutzart | IP67 |
| Anschluss | Gerätestecker M12 x 1, 4-polig |
| Material | |
| Gehäuse | Messing, vernickelt |
| Lichtaustritt | PMMA |
| Masse | 60 g |
| Normen- und Richtlinienkonformität | |
| Richtlinienkonformität | EMV-Richtlinie 2004/108/EG |
| Normenkonformität | |
| Produktnorm | EN 60947-5-2 |
| Zulassungen und Zertifikate | |
| CE-Konformität | ja |
| UL-Zulassung | cULus Listed, Type 1 enclosure |
| CCC-Zulassung | Produkte, deren max. Betriebsspannung ≤36 V ist, sind nicht zulassungspflichtig und daher nicht mit einer CCC-Kennzeichnung versehen. |

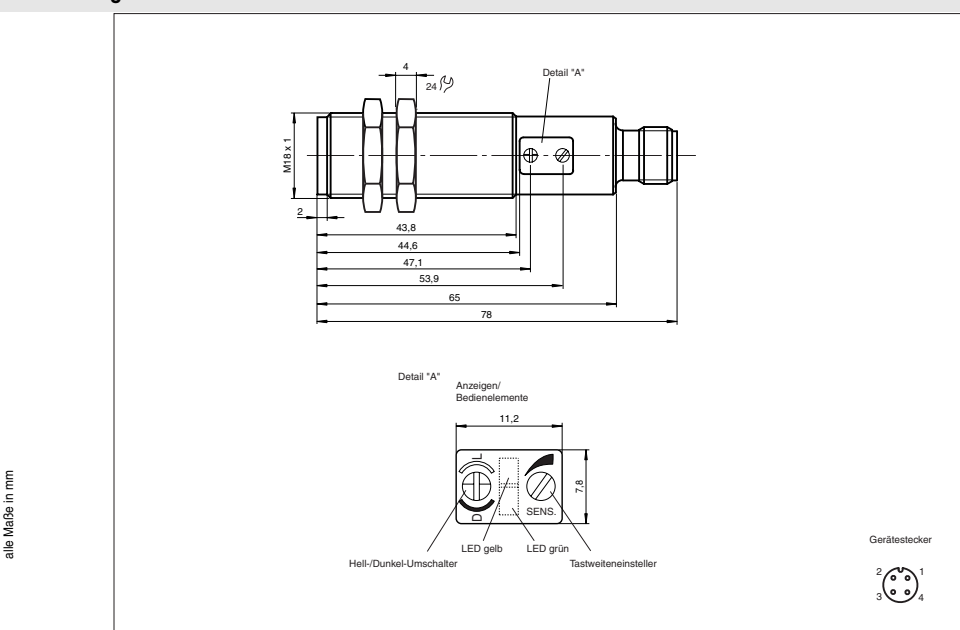
Technical data

| General specifications | |
|--|---|
| Detection range | 20 ... 120 mm , adjustable |
| Detection range min. | 20 ... 40 mm |
| Detection range max. | 20 ... 120 mm |
| Light source | LED |
| Light type | modulated visible red light , 660 nm |
| Black/White difference (6 %/90 %) | < 10 % at a distance of 120 mm |
| Diameter of the light spot | approx. 6 mm at a distance of 120 mm |
| Optical face | frontal |
| Ambient light limit | 30000 Lux |
| Functional safety related parameters | |
| MTTF _d | 860 a |
| Mission Time (T _M) | 20 a |
| Diagnostic Coverage (DC) | 0 % |
| Indicators/operating means | |
| Operation indicator | LED green, flashes in case of short-circuit |
| Function indicator | LED yellow, lights up with receiver lit |
| Control elements | Sensing range adjuster, light-on/dark-on changeover switch |
| Electrical specifications | |
| Operating voltage U _B | 10 ... 30 V DC |
| Ripple | 10 % |
| No-load supply current I ₀ | < 35 mA |
| Protection class | II , rated voltage ≤ 50 V AC with pollution degree 1-2 according to IEC 60664-1 |
| Output | |
| Switching type | light/dark on, switchable |
| Signal output | Push-pull (4 in 1) output short-circuit protected overvoltage protected |
| Switching voltage | 30 V DC |
| Switching current | max. 200 mA |
| Switching frequency f | 500 Hz |
| Response time | 1 ms |
| Ambient conditions | |
| Ambient temperature | -25 ... 70 °C (-13 ... 158 °F) |
| Storage temperature | -30 ... 70 °C (-22 ... 158 °F) |
| Mechanical specifications | |
| Degree of protection | IP67 |
| Connection | 4-pin, M12 x 1 connector |
| Material | |
| Housing | brass, nickel-plated |
| Optical face | PMMA |
| Mass | 60 g |
| Compliance with standards and directives | |
| Directive conformity | EMC Directive 2004/108/EC |
| Standard conformity | |
| Product standard | EN 60947-5-2 |
| Approvals and certificates | |
| CE conformity | yes |
| UL approval | cULus Listed, Type 1 enclosure |
| CCC approval | CCC approval / marking not required for products rated ≤36 V |

Sicherheitshinweise:

- Vor der Inbetriebnahme Betriebsanleitung lesen
- Anschluss, Montage und Einstellung nur durch Fachpersonal
- Kein Sicherheitsbauteil gemäß EU-Maschinenrichtlinie

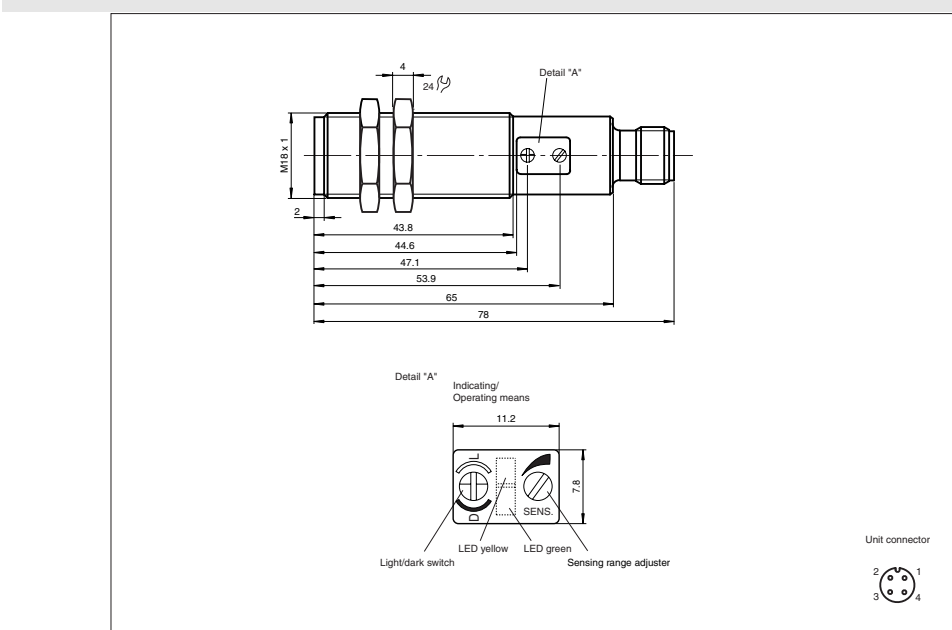
Abmessungen



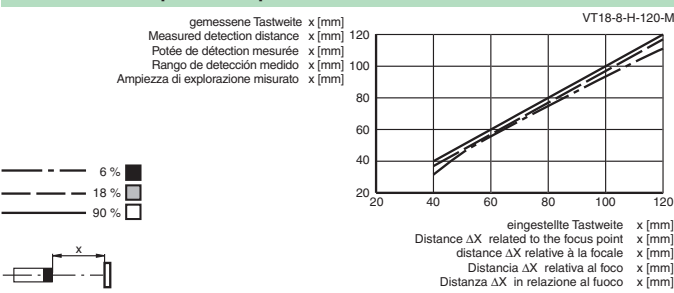
Security Instructions:

- Read the operating instructions before attempting commissioning
- Installation, connection and adjustments should only be undertaken by specialist personnel
- Not a safety component in accordance with the EU Machinery Directive

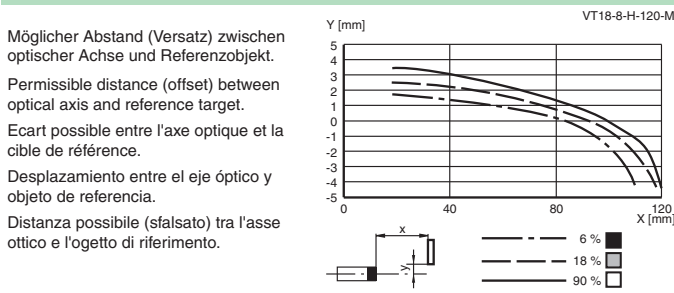
Dimensions



Tastweitendifferenz
L'attenuation de la protégé
Differenza dell' ampiezza di esplorazione



Charakteristische Ansprechkurve
Courbe de response caractéristique
Curva di risposta caratteristica



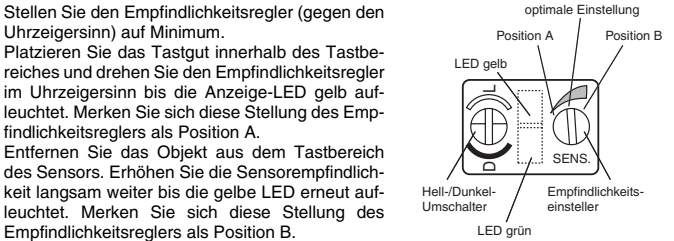
Beschreibung/Description

D
Montagehinweise

Bestimmungsgemäße Verwendung
 Beim Reflexionslichttaster mit Hintergrundaussblendung befinden sich Sender und Empfänger in einem Gehäuse. Durch eine Winkelanordnung zwischen Sender und Empfänger (2 Empfängerelemente) wird eine Ausblendung von Objekten außerhalb des Tastbereiches erreicht.
 Die Erfassung von Objekten erfolgt unabhängig von deren Oberflächenstruktur, Helligkeit und Farbe, sowie der Helligkeit des Hintergrundes.

Montagehinweise:
 Die Sensoren können aufgrund ihrer M18x1 Gewindebauform und unter Verwendung der zwei mitgelieferten Muttern (SW 24 mm / max. Drehmoment 1,5 Nm) durch eine einfache Bohrung mit Ø 18 mm oder mit einem Haltewinkel (nicht im Lieferumfang) montiert werden.
 Beachten Sie bei der Montage die Lage und Sichtbarkeit des Bedienfeldes bzw. der LED-Anzeigen.
 Nach Anlegen der Betriebsspannung signalisiert die LED grün Betriebsbereitschaft. Bei kurzgeschlossenem Ausgang (Fehler in der Verdrahtung) blinkt die LED grün.

Einstellung:
 Stellen Sie den Empfindlichkeitsregler (gegen den Uhrzeigersinn) auf Minimum. Platzieren Sie das Tastgut innerhalb des Tastbereiches und drehen Sie den Empfindlichkeitsregler im Uhrzeigersinn bis die Anzeige-LED gelb aufleuchtet. Merken Sie sich diese Stellung des Empfindlichkeitsreglers als Position A.
 Entfernen Sie das Objekt aus dem Tastbereich des Sensors. Erhöhen Sie die Sensorempfindlichkeit langsam weiter bis die gelbe LED erneut aufleuchtet. Merken Sie sich diese Stellung des Empfindlichkeitsreglers als Position B.



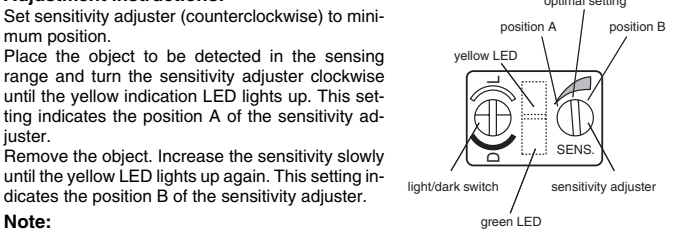
Hinweis:
 Wenn kein Hintergrundobjekt vorhanden ist, so wird die gelbe LED auch in Stellung MAX. nicht aufleuchten. Stellen Sie in diesem Fall sicher, dass auch im normalen Betrieb kein anderer Gegenstand, als das zu erfassende Objekt in das Tastfeld des Sensors gelangen kann.
 Kann dies nicht ausgeschlossen werden, so platzieren Sie an entsprechender Stelle ein Hintergrundobjekt, welches nach erfolgter Einstellung wieder entfernt wird.
 Zur optimalen Empfindlichkeitseinstellung drehen Sie nun den Einsteller in die Mitte zwischen den beiden Positionen A und B.
Reinigung:
 Wir empfehlen in regelmäßigen Abständen den Lichtaustritt zu reinigen und Verschraubungen, sowie die Steckverbindungen zu überprüfen.

GB
Mounting instructions

Conventional use:
 The transmitter and receiver are located in the same housing for direct detection sensors with background masking. Marking of objects outside the detection range is achieved by arranging the angle between the transmitter and receiver (2 receiver elements). Objects are detected independently of their surface structures, brightness and colour, as well as the brightness of the background.

Mounting the sensor:
 On account of the M18x1 thread, the two nuts (width across 24 mm / maximum torque 1.5 Nm) supplied along with the unit can be used to mount the sensors by means of a single borehole of 18 mm in diameter or a holding angle (not included in the scope of delivery).
 Please observe the position and visibility of the operating panel and/or the LEDs when mounting.
 After application of the operation voltage the LED signals green - ready for operation. If the output is short-circuited (wiring fault) the LED flashes green.

Adjustment instructions:
 Set sensitivity adjuster (counterclockwise) to minimum position.
 Place the object to be detected in the sensing range and turn the sensitivity adjuster clockwise until the yellow indication LED lights up. This setting indicates the position A of the sensitivity adjuster.
 Remove the object. Increase the sensitivity slowly until the yellow LED lights up again. This setting indicates the position B of the sensitivity adjuster.



Note:
 In case of no background object, the LED won't light up, even in MAX. setting. In that case take care, that in normal operation no temporal background object can appear to the sensing range (e. g. parked pallets). If this can not be excluded, place (only for adjustment matter) an object at the appropriate location. Then repeat this adjustment step. After finishing the adjustment this temporal object should be removed.
 For optimal setting, now turn the sensitivity adjuster to the middle position between the positions A and B.
Lustration:
 We recommend that you clean the optical interfaces and check the plug- and screw connections at regular intervals.

Beschreibung/Description

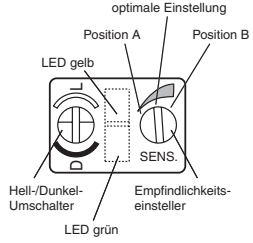
D
Montagehinweise

Bestimmungsgemäße Verwendung
 Beim Reflexionslichttaster mit Hintergrundaussblendung befinden sich Sender und Empfänger in einem Gehäuse. Durch eine Winkelanordnung zwischen Sender und Empfänger (2 Empfängerelemente) wird eine Ausblendung von Objekten außerhalb des Tastbereiches erreicht.
 Die Erfassung von Objekten erfolgt unabhängig von deren Oberflächenstruktur, Helligkeit und Farbe, sowie der Helligkeit des Hintergrundes.

Montagehinweise:
 Die Sensoren können aufgrund ihrer M18x1 Gewindebauform und unter Verwendung der zwei mitgelieferten Muttern (SW 24 mm / max. Drehmoment 1,5 Nm) durch eine einfache Bohrung mit Ø 18 mm oder mit einem Haltewinkel (nicht im Lieferumfang) montiert werden.

Beachten Sie bei der Montage die Lage und Sichtbarkeit des Bedienfeldes bzw. der LED-Anzeigen.
 Nach Anlegen der Betriebsspannung signalisiert die LED grün Betriebsbereitschaft. Bei kurzgeschlossenem Ausgang (Fehler in der Verdrahtung) blinkt die LED grün.

Einstellung:
 Stellen Sie den Empfindlichkeitsregler (gegen den Uhrzeigersinn) auf Minimum. Platzieren Sie das Tastgut innerhalb des Tastbereiches und drehen Sie den Empfindlichkeitsregler im Uhrzeigersinn bis die Anzeige-LED gelb aufleuchtet. Merken Sie sich diese Stellung des Empfindlichkeitsreglers als Position A.
 Entfernen Sie das Objekt aus dem Tastbereich des Sensors. Erhöhen Sie die Sensorempfindlichkeit langsam weiter bis die gelbe LED erneut aufleuchtet. Merken Sie sich diese Stellung des Empfindlichkeitsreglers als Position B.



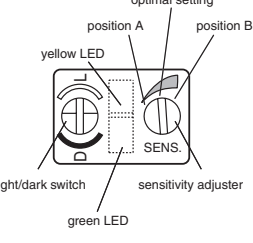
Hinweis:
 Wenn kein Hintergrundobjekt vorhanden ist, so wird die gelbe LED auch in Stellung MAX. nicht aufleuchten. Stellen Sie in diesem Fall sicher, dass auch im normalen Betrieb kein anderer Gegenstand, als das zu erfassende Objekt in das Tastfeld des Sensors gelangen kann.
 Kann dies nicht ausgeschlossen werden, so platzieren Sie an entsprechender Stelle ein Hintergrundobjekt, welches nach erfolgter Einstellung wieder entfernt wird.
 Zur optimalen Empfindlichkeitseinstellung drehen Sie nun den Einsteller in die Mitte zwischen den beiden Positionen A und B.
Reinigung:
 Wir empfehlen in regelmäßigen Abständen den Lichtaustritt zu reinigen und Verschraubungen, sowie die Steckverbindungen zu überprüfen.

GB
Mounting instructions

Conventional use:
 The transmitter and receiver are located in the same housing for direct detection sensors with background masking. Marking of objects outside the detection range is achieved by arranging the angle between the transmitter and receiver (2 receiver elements). Objects are detected independently of their surface structures, brightness and colour, as well as the brightness of the background.

Mounting the sensor:
 On account of the M18x1 thread, the two nuts (width across 24 mm / maximum torque 1.5 Nm) supplied along with the unit can be used to mount the sensors by means of a single borehole of 18 mm in diameter or a holding angle (not included in the scope of delivery).
 Please observe the position and visibility of the operating panel and/or the LEDs when mounting.
 After application of the operation voltage the LED signals green - ready for operation. If the output is short-circuited (wiring fault) the LED flashes green.

Adjustment instructions:
 Set sensitivity adjuster (counterclockwise) to minimum position.
 Place the object to be detected in the sensing range and turn the sensitivity adjuster clockwise until the yellow indication LED lights up. This setting indicates the position A of the sensitivity adjuster.
 Remove the object. Increase the sensitivity slowly until the yellow LED lights up again. This setting indicates the position B of the sensitivity adjuster.



Note:
 In case of no background object, the LED won't light up, even in MAX. setting. In that case take care, that in normal operation no temporal background object can appear to the sensing range (e. g. parked pallets). If this can not be excluded, place (only for adjustment matter) an object at the appropriate location. Then repeat this adjustment step. After finishing the adjustment this temporal object should be removed.
 For optimal setting, now turn the sensitivity adjuster to the middle position between the positions A and B.
Lustration:
 We recommend that you clean the optical interfaces and check the plug- and screw connections at regular intervals.