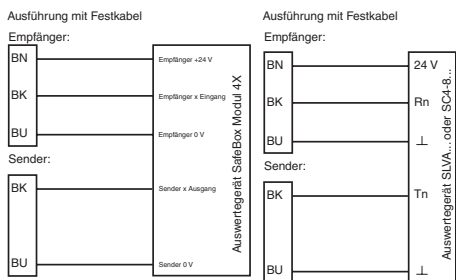
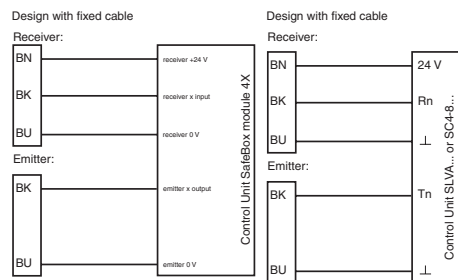


Elektrischer Anschluss



Electrical connection



Adressen/Addresses



Pepperl+Fuchs GmbH
68301 Mannheim · Germany
Tel. +49 621 776-4411
Fax +49 621 776-27-4411
E-mail: fa-info@de.pepperl-fuchs.com

Worldwide Headquarters
Pepperl+Fuchs GmbH · Mannheim · Germany
E-mail: fa-info@de.pepperl-fuchs.com

USA Headquarters
Pepperl+Fuchs Inc. · Twinsburg · USA
E-mail: fa-info@us.pepperl-fuchs.com

Asia Pacific Headquarters
Pepperl+Fuchs Pte Ltd · Singapore
E-mail: fa-info@sg.pepperl-fuchs.com
Company Registration No. 199003130E

www.pepperl-fuchs.com

Sicherheitslichtschranke
Safety thru-beam sensor

SLA5S/33 K=5m



Doc. No.: 45-1051D
DIN A3 -> DIN A7
Part. No.: 114412
Date: 12/12/2017



PEPPERL+FUCHS
SENSING YOUR NEEDS

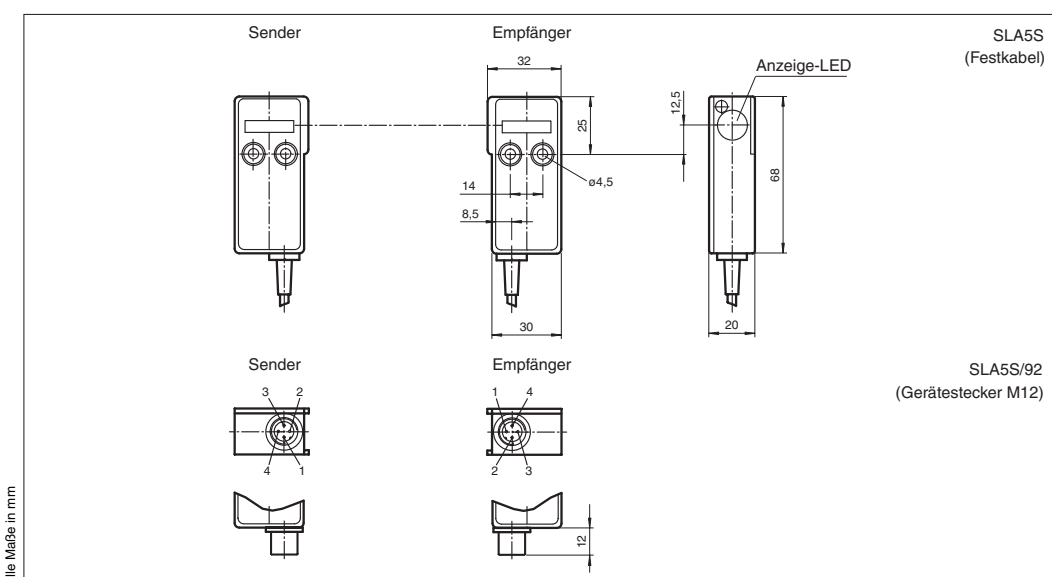
Technische Daten

Einzelkomponenten	
Sender	SLA5S-T/33 K=5M
Empfänger	SLA5S-R/33 K=5M
Allgemeine Daten	
Betriebsreichweite	0 ... 5 m
Anzahl Schutzfeldstrahlen	1
Lichtsender	LED
Lichtart	rot, Wechsellicht
Prüfungen	IEC/EN 61496
Sicherheitstyp nach IEC/EN 61496	4
Kennzeichnung	CE
Hindernisgröße	statisch: 10 mm dynamisch: 30 mm (bei v = 1,6 m/s des Hindernisses)
Öffnungswinkel	< 5 °
Kenndaten funktionale Sicherheit	
Sicherheits-Integritätslevel (SIL)	SIL 3
Performance Level (PL)	PL e
Kategorie	Kat. 4
Gebrauchsdauer (T _M)	20 a
PFH _d	4,4 E-10
Typ	4
Anzeigen/Bedienelemente	
Funktionsanzeige	LED gelb/grün im Empfänger: aus: Unterbrechung gelb: Empfang grün: Empfang mit ausreichender Funktionsreserve
Vorausfallanzeige	Funktionsanzeige gelb
Elektrische Daten	
Betriebsspannung	U _B Versorgung über Auswertegerät
Konformität	
Funktionale Sicherheit	ISO 13849-1
Produktnorm	EN 61496-1 ; IEC 61496-2
Umgebungsbedingungen	
Umgebungstemperatur	-20 ... 60 °C (-4 ... 140 °F)
Lagertemperatur	-20 ... 70 °C (-4 ... 158 °F)
Relative Luftfeuchtigkeit	max. 95 %, nicht kondensierend
Mechanische Daten	
Schutzart	IP65
Anschluss	Festkabel 5 m; 0,25 mm ²
Material	
Gehäuse	Kunststoff PC, RAL 1021 (gelb)
Lichtaustritt	Kunststofflinse
Masse	je 95 g
Zulassungen und Zertifikate	
CE-Konformität	CE
CCC-Zulassung	Produkte, deren max. Betriebsspannung ≤36 V ist, sind nicht zulassungspflichtig und daher nicht mit einer CCC-Kennzeichnung versehen.
Zulassungen	TUV

Sicherheitshinweise:

- Vor der Inbetriebnahme Betriebsanleitung lesen
- Anschluss, Montage und Einstellung nur durch Fachpersonal

Abmessungen



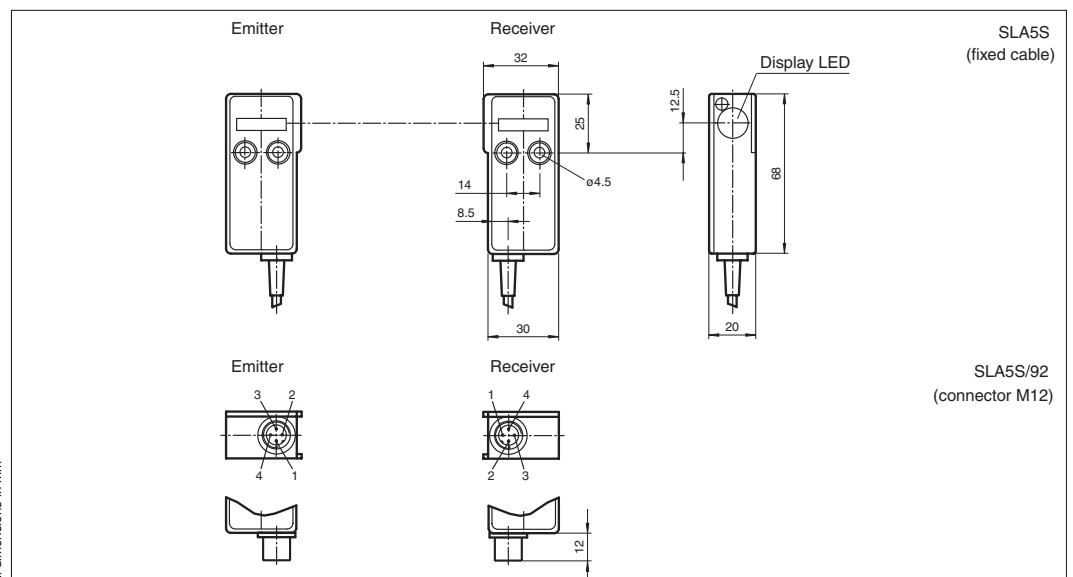
Technical data

System components	
Emitter	SLA5S-T/33 K=5M
Receiver	SLA5S-R/33 K=5M
General specifications	
Effective detection range	0 ... 5 m
Number of protective field beams	1
Light source	LED
Light type	modulated visible red light
Tests	IEC/EN 61496
Safety type according to IEC/EN 61496	4
Marking	CE
Target size	static: 10 mm dynamic: 30 mm (at v = 1.6 m/s of the obstacle)
Angle of divergence	< 5 °
Functional safety related parameters	
Safety Integrity Level (SIL)	SIL 3
Performance level (PL)	PL e
Category	Cat. 4
Mission Time (T _M)	20 a
PFH _d	4.4 E-10
Type	4
Indicators/operating means	
Function indicator	LED yellow/green in receiver: off: Interruption yellow: transmission green: reception with sufficient stability control
Pre-fault indicator	LED functional display yellow
Electrical specifications	
Operating voltage	U _B Power supply via control unit
Conformity	
Functional safety	ISO 13849-1
Product standard	EN 61496-1 ; IEC 61496-2
Ambient conditions	
Ambient temperature	-20 ... 60 °C (-4 ... 140 °F)
Storage temperature	-20 ... 70 °C (-4 ... 158 °F)
Relative humidity	max. 95 %, not condensing
Mechanical specifications	
Degree of protection	IP65
Connection	5 m, 0.25 mm ² fixed cable
Material	
Housing	Plastic, PC, RAL 1021 (yellow)
Optical face	plastic lens
Mass	Per 95 g
Approvals and certificates	
CE conformity	CE
CCC approval	CCC approval / marking not required for products rated ≤36 V
Approvals	TUV

Security Instructions:

- Read the operating instructions before attempting commissioning
- Installation, connection and adjustments should only be undertaken by specialist personnel

Dimensions



Einstellhinweise/adjustment instructions

D

Sicherheitshinweise:

- Vor der Inbetriebnahme Betriebsanleitung lesen
- Anschluss, Montage und Einstellung nur durch Fachpersonal
- Abstand zu spiegelnden Flächen beachten! Sicherheitsabstände zu Gefahrenquellen einhalten.
- Betrieb nur an Sicherheits-Auswertegeräten

Anordnung:

Lichtschranken, die am gleichen Auswertegerät angeschlossen sind, können sich nicht gegenseitig beeinflussen. Lichtschranken, die an unterschiedlichen Auswertegeräten angeschlossen sind, sollten derart angeordnet werden, dass die Sender der einen Lichtschranken-Gruppe nicht die Empfänger der anderen Lichtschranken-Gruppe bestrahlen, um eine gegenseitige Beeinflussung auszuschließen. Die Lichtschranken müssen so montiert werden, dass es nicht möglich ist, durch die Umgehung der Schutzstrahlen zur Gefahrenstelle zu gelangen.

Montage:

Die Sensoren können über Durchgangsbohrungen direkt befestigt werden oder über einen Haltewinkel (diese sind nicht im Lieferumfang enthalten).

Die Untergrundfläche muss plan sein, um Gehäuseverzug beim Festziehen zu vermeiden. Es empfiehlt sich, die Mutter und Schraube mit Federscheiben zu sichern, um einer Dejustierung des Sensors vorzubeugen.

Justage:

- 1)Sender- und Empfänger sind so aufeinander auszurichten, dass sie sich in gleicher Höhe gegenüber stehen und der unterste Strahl die korrekte Höhe über dem Boden hat.
- 2)Mit Hilfe eines Reflektors kann die Ausrichtung der Sender erleichtert werden. Der Reflektor wird vor der Empfangsoptik des Empfängers angebracht. Der Sender ist so zu verstellen, dass man das rote Sendelicht im Reflektor sieht.
- 3)Nach der Justierung des Senders wird der Empfänger justiert bis die grüne Anzeige LED konstant leuchtet.
Funktionsanzeige LED gelb/grün im Empfänger:
 - Aus: Unterbrechung
 - Gelb: Empfang ohne Funktionsreserve
 - Grün: Empfang mit ausreichender Funktionsreserve
- 4)Wenn das rote Sendelicht schlecht beobachtet werden kann (beispielsweise bei großen Reichweiten), sollte man eine externe Laserausrichthilfe verwenden.

Reinigung:

Wir empfehlen in regelmäßigen Abständen den Lichtaustritt zu reinigen und Verschraubungen, sowie die Steckverbindungen zu überprüfen.

GB

Safety Instructions:

- Read instruction manual before commissioning
- Connection, mounting and adjustment only by qualified personnel
- Pay attention to reflecting surfaces! Keep a safe distance to safety hazards.
- Operation mode only with safety control units

Arrangement:

Light barriers connected to the same control unit cannot interfere with one another. However, light barriers connected to different control units should be arranged in such a way that the transmitters of one light barrier group are not pointing towards the receivers of the other light barrier group; this is to preclude the possibility of interference.

The light barriers must be arranged in such a way that no-one can reach the danger point by bypassing the light barrier.

Mounting instructions:

The sensor can be fastened over the through-holes directly or with one of the support angles (this are not contained in the scope of supply).

The base surface must be flat to avoid distorting the housing during mounting. It is advisable to secure the bolts with washers so that the sensor does not become misaligned.

Alignment instructions:

- 1)Transmitter and receiver should be aligned to each other so that they are at the same height in reference to each other and the lowest beam is at the correct height above the floor.
- 2)The alignment of the transmitters can be facilitated with the aid of a reflector. The reflector is arranged in front of the receiver's optics. The transmitter should be adjusted so that you can see the red transmitter light.
- 3)Now rotate the receiver so that the green LED indicator is constantly illuminated. The function display in the receiver is green/yellow:
 - Off: interruption
 - Yellow: transmission
 - Green: reception with sufficient stability control
- 4)If the red transmitter light cannot be properly observed (for example in the case of great detection ranges) a laser alignment aid should be used.

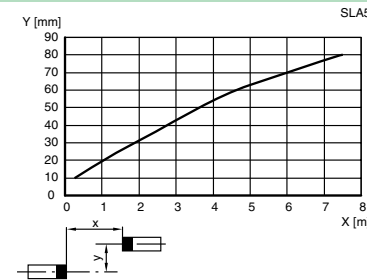
Illustration:

We recommend that you clean the optical interfaces and check the plug-in connections and screw connections at regular intervals.

Charakteristische Ansprechkurve Courbe de response caractéristique Curve di risposta caratteristica

Characteristic response curve Curva de respuesta característica

Möglicher Abstand (Versatz) zwischen optischer Achse und Referenzobjekt.
Permissible distance (offset) between optical axis and reference target.
Ecart possible entre l'axe optique et la cible de référence.
Desplazamiento entre el eje óptico y objeto de referencia.
Distanza possibile (sfalsato) tra l'asse ottico e l'oggetto di riferimento.



Relative Empfangslichtstärke Intensité relative de la lumière reçue Intensità relativa luce in ricezione

Relative received light strength Potencia relativa de recepción lumínica

Funktionsreserve, Stability control, Réserve de fonctionnement, Reserva de función, Funzione riserva

