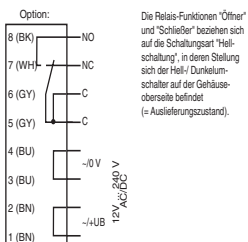
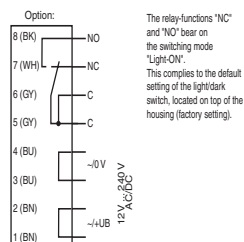


## Elektrischer Anschluss



## Electrical connection



## Adressen/Addresses



Pepperl+Fuchs GmbH  
68301 Mannheim · Germany  
Tel. +49 621 776-4411  
Fax +49 621 776-27-4411  
E-mail: fa-info@de.pepperl-fuchs.com

**Worldwide Headquarters**  
Pepperl+Fuchs GmbH · Mannheim · Germany  
E-mail: fa-info@de.pepperl-fuchs.com

**USA Headquarters**  
Pepperl+Fuchs Inc. · Twinsburg · USA  
E-mail: fa-info@us.pepperl-fuchs.com

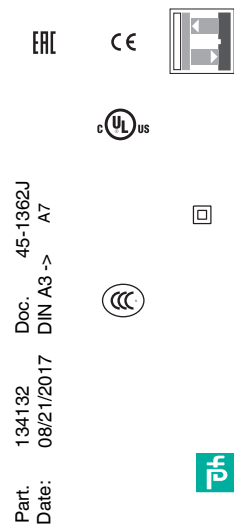
**Asia Pacific Headquarters**  
Pepperl+Fuchs Pte Ltd · Singapore  
E-mail: fa-info@sg.pepperl-fuchs.com  
Company Registration No. 199003130E

[www.pepperl-fuchs.com](http://www.pepperl-fuchs.com)

## Reflexionslichttaster HGA

mit Klemmraum  
Background suppression sensor  
with terminal compartment

RLK28-8-H-400-RT-Z/31/116



**PEPPERL+FUCHS**  
SENSING YOUR NEEDS

## Technische Daten

### Allgemeine Daten

|                                  |   |
|----------------------------------|---|
| Tastbereich                      | 20 ... 400 mm                             |
| Tastbereich min.                 | 20 ... 150 mm                             |
| Tastbereich max.                 | 20 ... 400 mm                             |
| Einstellbereich                  | 150 ... 400 mm                            |
| Hintergrundausblendung           | max. + 10 % der oberen Tastbereichsgrenze |
| Lichtsender                      | LED                                       |
| Lichtart                         | rot, Wechsellicht , 660 nm                |
| Schwarz-/Weiß-Differenz (6%/90%) | < 10 %                                    |
| Lichtfleckdurchmesser            | ca. 12 mm im Abstand von 400 mm           |
| Öffnungswinkel                   | Sender 1,2°, Empfänger 2°                 |
| Fremdlichtgrenze                 | 50000 Lux                                 |

### Kenndaten funktionale Sicherheit

|                                  |       |
|----------------------------------|-------|
| MTTF <sub>d</sub>                | 620 a |
| Gebrauchsdauer (T <sub>M</sub> ) | 20 a  |
| Diagnosedeckungsgrad (DC)        | 0 %   |

### Anzeigen/Bedienelemente

|                  |  |
|------------------|--|
| Betriebsanzeige  | LED grün   |
| Funktionsanzeige | 2 LEDs gelb<br>ein: Objekt innerhalb des Tastbereiches\aus: Objekt außerhalb des Tastbereiches |
| Bedienelemente   | Tastweitereinsteller , Hell-/Dunkelumschalter  |

### Elektrische Daten

|                   |                |                    |
|-------------------|----------------|--------------------|
| Betriebsspannung  | U <sub>B</sub> | 12 ... 240 V AC/DC |
| Leistungsaufnahme | P <sub>0</sub> | ≤ 3,5 VA           |

### Ausgang

|                |   |       |
|----------------|---|-------|
| Schaltungsart  | hell-/dunkelschaltend, umschaltbar (Dabei ist der eine H/D-Umschalter nur dann in Funktion, wenn sich der jeweils andere in der Stellung "dunkelschaltend" befindet.) |       |
| Signalausgang  | Relais, 1 Wechsler  |       |
| Schaltspannung | max. 250 V AC/DC  |       |
| Schaltstrom    | max. 2 A  |       |
| Schaltleistung | DC: max. 50 W AC: max. 500 VA   |       |
| Schaltfrequenz | f   | 25 Hz |
| Ansprechzeit   | 20 ms   |       |
| Timerfunktion  | GAN, GAB, IAB, GAN-IAB, GAN-GAB, programmierbar<br>Einstellbereich 0,1 ... 10 s   |       |

### Umgebungsbedingungen

|                     |                                |
|---------------------|--------------------------------|
| Umgebungstemperatur | -40 ... 60 °C (-40 ... 140 °F) |
| Lagertemperatur     | -40 ... 75 °C (-40 ... 167 °F) |

### Mechanische Daten

|               |   |
|---------------|---|
| Gehäusebreite | 25,8 mm   |
| Gehäusehöhe   | 88 mm   |
| Gehäusetiefe  | 65,5 mm   |
| Schutzart     | IP67  |
| Anschluss     | Klemmraum mit 8 Federzugklemmen für Aderquerschnitt 0,5 ... 1,5 mm <sup>2</sup> , Abisolierung 7,5 ... 8,5 mm, Kabelverschraubung M16x1,5 |

### Material

|               |                   |
|---------------|-------------------|
| Gehäuse       | Kunststoff ABS    |
| Lichtaustritt | Kunststoffscheibe |
| Masse         | 112 g             |

### Normen- und Richtlinienkonformität

|                        |                                      |  |
|------------------------|--------------------------------------|--|
| Richtlinienkonformität | Niederspannungsrichtlinie 2006/95/EG | EN 60947-5-2:2007+A1:2012  |
|                        | EMV-Richtlinie 2004/108/EG           | EN 60947-5-2:2007+A1:2012  |
| Normenkonformität      | Produktnorm                          | EN 60947-5-2:2007+A1:2012<br>IEC 60947-5-2:2007 + A1:2012<br>UL 60947-5-2: 2014<br>EN 62471:2008 |
| Normen                 |                                      |  |

### Zulassungen und Zertifikate

|                 |                                  |
|-----------------|----------------------------------|
| EAC-Konformität | TR CU 020/2011<br>TR CU 004/2011 |
|-----------------|----------------------------------|

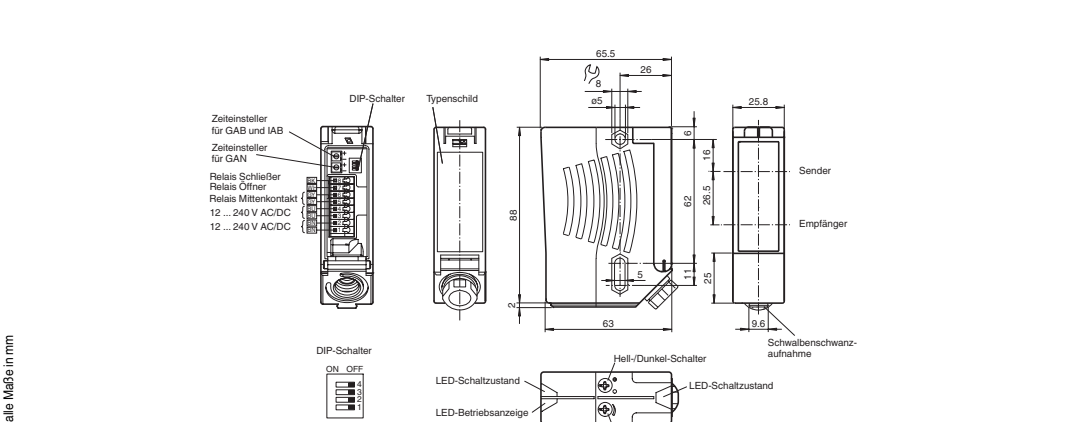
|              |   |
|--------------|---|
| Schutzklasse | II, Bemessungsisolationsspannung ≤ 250 V AC bei Verschmutzungsgrad 1-2 nach IEC 60664-1 Ausgangskreis basisisoliert vom Kontrollkreis nach IEC 61140.<br>Achtung!<br>Die Schutzklasse 2 ist nur gültig bei geschlossenem Klemmraum.<br>E87056 , cULus Listed <b>Achtung:</b> Dieses Gerät wird als offenes Gerät betrachtet. Es muss innerhalb eines Gehäuses montiert werden, das gemäß UL 508 für einen angemessenen Schutz gegen innere Brände und Personenschäden aufgrund der Zugänglichkeit zu stromführenden Teilen ausgelegt ist. |
| UL-Zulassung | E87056 , cULus Listed <b>Caution:</b> This equipment is considered as open-type equipment. It must be mounted within an enclosure, that is suitably designed for protection against internal fire and personal injury resulting from accessibility to live parts according to UL 508.   |

|               |   |
|---------------|---|
| CCC-Zulassung | Certified by China Compulsory Certification (CCC) |
|---------------|---|

### Sicherheitshinweise:

- Vor der Inbetriebnahme Betriebsanleitung lesen
- Anschluss, Montage und Einstellung nur durch Fachpersonal
- Kein Sicherheitsbauteil gemäß EU-Maschinenrichtlinie

### Abmessungen



## Technical data

### General specifications

|                                 |   |
|---------------------------------|---|
| Detection range                 | 20 ... 400 mm   |
| Detection range min.            | 20 ... 150 mm   |
| Detection range max.            | 20 ... 400 mm   |
| Adjustment range                | 150 ... 400 mm  |
| Background suppression          | max. + 10 % of the upper limit of the detection range |
| Light source                    | LED   |
| Light type                      | modulated visible red light , 660 nm                  |
| Black/White difference (6%/90%) | < 10 %  |
| Diameter of the light spot      | approx. 12 mm at a distance of 400 mm                 |
| Angle of divergence             | Emitter 1.2°, Receiver 2°                             |
| Ambient light limit             | 50000 Lux   |

### Functional safety related parameters

|                                |       |
|--------------------------------|-------|
| MTTF <sub>d</sub>              | 620 a |
| Mission Time (T <sub>M</sub> ) | 20 a  |
| Diagnostic Coverage (DC)       | 0 %   |

### Indicators/operating means

|                     |   |
|---------------------|---|
| Operation indicator | LED green   |
| Function indicator  | 2 LEDs yellow<br>ON: object inside the scanning range<br>OFF: object outside the scanning range |

### Control elements

|                  |   |
|------------------|---|
| Control elements | Sensing range adjuster , Light-on/dark-on changeover switch |
|------------------|---|

### Electrical specifications

|                   |                |                    |
|-------------------|----------------|--------------------|
| Operating voltage | U <sub>B</sub> | 12 ... 240 V AC/DC |
| Power consumption | P <sub>0</sub> | ≤ 3.5 VA           |

### Output

|                     |   |       |
|---------------------|---|-------|
| Switching type      | light/dark on, switchable (selectable, light/dark switching is only activated if the receiver has 'dark on' selected.)                                    |       |
| Signal output       | Relay, 1 alternator   |       |
| Switching voltage   | max. 250 V AC/DC  |       |
| Switching current   | max. 2 A  |       |
| Switching power     | DC: max. 50 W AC: max. 500 VA   |       |
| Switching frequency | f   | 25 Hz |
| Response time       | 20 ms   |       |
| Timer function      | ON delay (GAN), OFF delay (GAB), one shot (IAB), ON delay-one shot (GAN-IAB), ON delay-OFF delay (GAN-GAB), programmable adjustment interval 0.1 ... 10 s |       |

### Ambient conditions

|                     |                                |
|---------------------|--------------------------------|
| Ambient temperature | -40 ... 60 °C (-40 ... 140 °F) |
| Storage temperature | -40 ... 75 °C (-40 ... 167 °F) |

### Mechanical specifications

|                      |   |
|----------------------|---|
| Housing width        | 25.8 mm   |
| Housing height       | 88 mm   |
| Housing depth        | 65.5 mm   |
| Degree of protection | IP67  |
| Connection           | terminal compartment with 8 spring-loaded terminals for wire cross section 0.5 ... 1.5 mm <sup>2</sup> , insulation stripping 7.5 ... 8.5 mm, M16 x 1.5 cable gland |

### Material

|              |              |
|--------------|--------------|
| Housing      | Plastic ABS  |
| Optical face | Plastic pane |
| Mass         | 112 g        |

### Compliance with standards and directives

|                      |                                  |  |
|----------------------|----------------------------------|--|
| Directive conformity | Low Voltage Directive 2006/95/EC | EN 60947-5-2:2007+A1:2012  |
|                      | EMC Directive 2004/108/EC        | EN 60947-5-2:2007+A1:2012  |
| Standard conformity  | Product standard                 | EN 60947-5-2:2007+A1:2012<br>IEC 60947-5-2:2007 + A1:2012<br>UL 60947-5-2: 2014<br>EN 62471:2008 |
| Standards            |                                  |  |

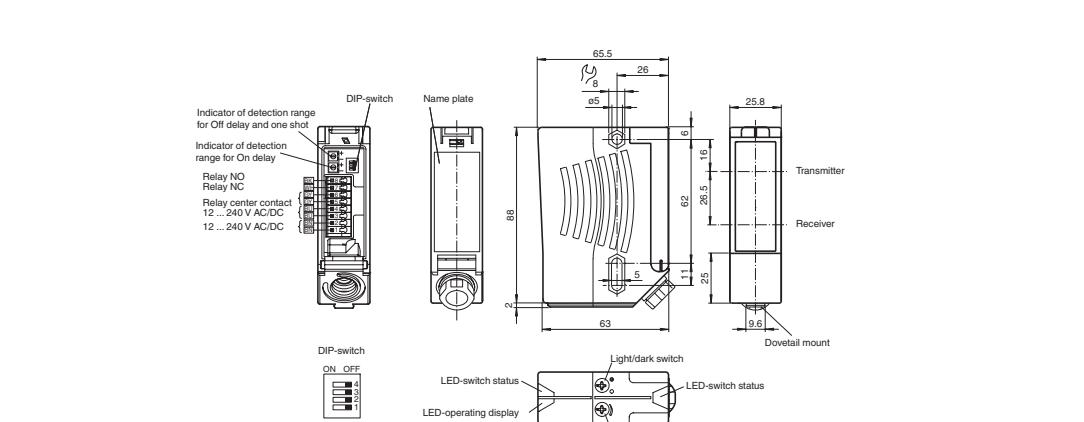
### Approvals and certificates

|                  |   |
|------------------|---|
| EAC conformity   | TR CU 020/2011<br>TR CU 004/2011  |
| Protection class | II, rated insulation voltage ≤ 250 V AC with pollution degree 1-2 according to IEC 60664-1 nicht uebersetzt! Caution!<br>The protection class 2 is only valid when the terminal compartment is closed.  |
| UL approval      | E87056 , cULus Listed <b>Caution:</b> This equipment is considered as open-type equipment. It must be mounted within an enclosure, that is suitably designed for protection against internal fire and personal injury resulting from accessibility to live parts according to UL 508. |

### Security instructions:

- Read the operating instructions before attempting commissioning
- Installation, connection and adjustments should only be undertaken by specialist personnel
- Not a safety component in accordance with the EU Machinery Directive

### Dimensions



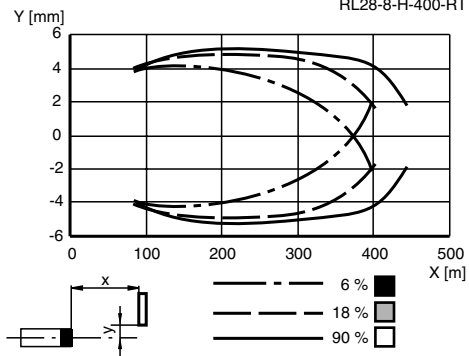
alle Maße in mm

all dimensions in mm

**Charakteristische Ansprechkurve**  
**Courbe de response caractéristique**  
**Curve di risposta caratteristica**

**Characteristic response curve**  
**Curva de respuesta característica**

Möglicher Abstand (Versatz) zwischen optischer Achse und Referenzobjekt.  
 Permissible distance (offset) between optical axis and reference target.  
 Ecart possible entre l'axe optique et la cible de référence.  
 Desplazamiento entre el eje óptico y objeto de referencia.  
 Distanza possibile (sfalsato) tra l'asse ottico e l'oggetto di riferimento.

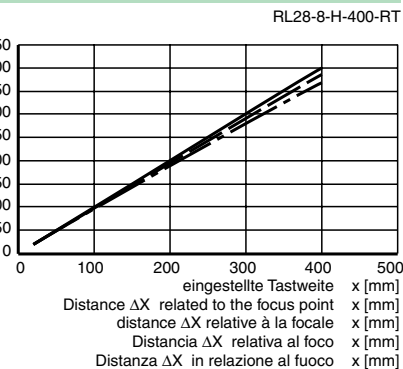


**Tastweitendifferenz**  
**L'atténuation de la portée**  
**Differenza dell' ampiezza di esplorazione**

**Difference detection distance**  
**Diferencia del rango de detección**

gemessene Tastweite x [mm]  
 Measured detection distance x [mm]  
 Portée de détection mesurée x [mm]  
 Rango de detección medido x [mm]  
 Ampiezza di esplorazione misurato x [mm]

eingestellte Tastweite x [mm]  
 Distance  $\Delta X$  related to the focus point x [mm]  
 distance  $\Delta X$  relative à la focale x [mm]  
 Distancia  $\Delta X$  relativa al foco x [mm]  
 Distanza  $\Delta X$  in relazione al fuoco x [mm]



**Einstellhinweise/adjustment instructions**

(D)

**Bestimmungsgemäße Verwendung:**

Beim Reflexionslichttaster mit Hintergrundausblendung befinden sich Sender und Empfänger in einem Gehäuse. Durch eine Winkelanordnung zwischen Sender und Empfänger (2 Empfängerelemente) wird eine Ausblendung von Objekten außerhalb des Tastbereiches erreicht. Die Erfassung von Objekten erfolgt unabhängig von deren Oberflächenstruktur, Helligkeit und Farbe, sowie der Helligkeit des Hintergrundes.

**Montagehinweise:**

Die Sensoren können mit den Befestigungsschrauben direkt befestigt werden oder über einen Haltewinkel (nicht im Lieferumfang). Die Untergrundfläche muss plan sein, um Gehäuseverzug beim Festziehen zu vermeiden. Es empfiehlt sich, die Mutter und Schraube mit Federscheiben zu sichern, um einer Dejustierung des Sensors vorzubeugen.

**Justage:**

Nach Anlegen der Betriebsspannung leuchtet die LED grün. Sensor auf den Hintergrund ausrichten. Sollte die gelbe LED leuchten, ist der Tastbereich mit Hilfe des Tastweiteneinstellers so zu reduzieren bis die gelbe LED erlischt.

**Objekterfassung:**

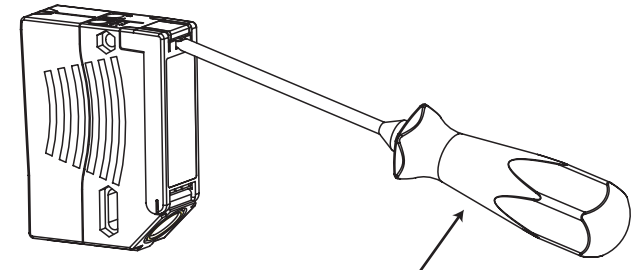
Das zu erfassende Objekt in der gewünschten maximalen Tastweite platzieren und den Lichtfleck darauf ausrichten. Wird das Objekt erfasst, leuchtet die gelbe LED. Leuchtet diese nicht, muss die Tastweite am Potentiometer so lange eingestellt werden bis sie bei Objekterfassung leuchtet.

**Reinigung:**

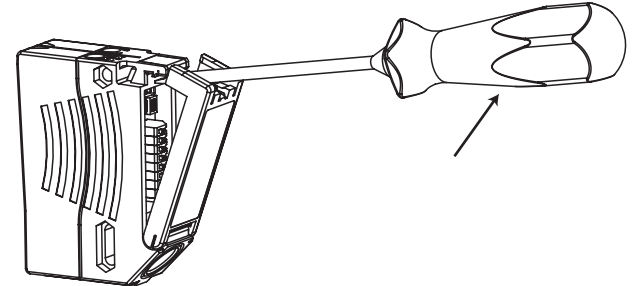
Wir empfehlen in regelmäßigen Abständen die Optikfläche zu reinigen und Verschraubungen, sowie die Anschlussverbindungen zu überprüfen.

**Öffnen des Klemmraums**

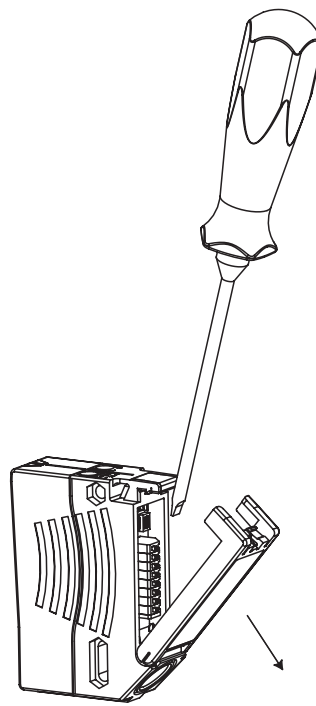
1) Um den Klemmraum zu öffnen wird ein flacher Schraubendreher benötigt. Der Klemmraum befindet sich hinter dem schwarzen bedruckten Deckel. Setzen Sie das Schraubendreher-Blatt in die Mittelkerbe unter dem LED Fenster. Schieben Sie den Schraubendreher vollständig bis zum Anschlag in diese Kerbe ein.



2) Drücken Sie nun den Schraubendreher-Griff nach oben in Richtung zur Richtung des LED Fensters.



3) Der bedruckte Deckel öffnet sich nach außen und außerhalb und gibt den Klemmraum frei. Um den Klemmraum zu schließen, drücken Sie einfach den Deckel in seine Ausgangsstellung zurück bis er einrastet.



(GB)

**Intended use:**

The transmitter and receiver are located in the same housing for direct detection sensors with background masking. Marking of objects outside the detection range is achieved by arranging the angle between the transmitter and receiver (2 receiver elements). Objects are detected independently of their surface structures, brightness and colour, as well as the brightness of the background.

**Mounting instructions:**

The sensors can be fastened directly with fixing screws or with a support bracket (not included with delivery). The surface underneath must be flat to prevent the housing from moving when it is tightened into position. We recommend securing the nut and screw in place with spring washers to prevent the sensor from going out of adjustment.

**Adjustment:**

After the operating voltage is applied, the LED is lit green. Align the sensor to the background. If the yellow LED is lit, the detection range should be reduced with the detection range adjuster until the yellow LED goes out.

**Object detection:**

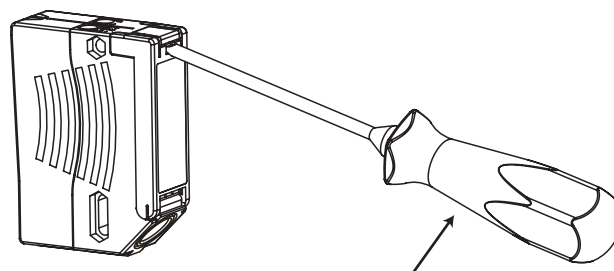
Place the object to be detected at the desired maximum detection range and align the light spot to it. If the object is detected, the yellow LED lights up. If it does not light up, the detection range must be adjusted on the potentiometer until it lights up when an object is detected.

**Cleaning:**

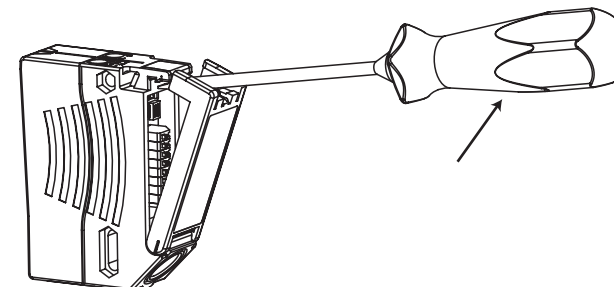
We recommend cleaning the optical surface and checking the screwed connection and other connections at regular intervals.

**Opening the terminal compartment**

1) A flat-head screwdriver is needed to open the terminal compartment. Insert the screwdriver into the center notch under the LED window next to the printed black door with the blade all the way to back of this notch.



2) Push the screwdriver upward toward the direction of the LED.



3) The hinged door with printing will pivot outward, exposing the terminal compartment. To close, simply push the hinged door to its original position so that it snaps back into position.

