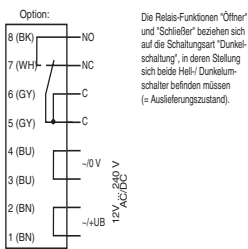
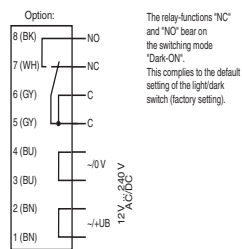


Elektrischer Anschluss



Electrical connection



Adressen/Addresses



Pepperl+Fuchs GmbH
68301 Mannheim · Germany
Tel. +49 621 776-4411
Fax +49 621 776-27-4411
E-mail: fa-info@de.pepperl-fuchs.com

Worldwide Headquarters
Pepperl+Fuchs GmbH · Mannheim · Germany
E-mail: fa-info@de.pepperl-fuchs.com

USA Headquarters
Pepperl+Fuchs Inc. · Twinsburg · USA
E-mail: fa-info@us.pepperl-fuchs.com

Asia Pacific Headquarters
Pepperl+Fuchs Pte Ltd · Singapore
E-mail: fa-info@sg.pepperl-fuchs.com
Company Registration No. 199003130E

www.pepperl-fuchs.com

Reflexionslichtschranke

mit Klemmraum
Retroreflective sensor
with terminal compartment

RLK28-55-V-Z/31/116



Part. 134126
Date: 08/21/2017

Doc. 45-1381K
DIN A3 -> A7



PEPPERL+FUCHS
SENSING YOUR NEEDS

Technische Daten

Allgemeine Daten

Betriebsreichweite	0 ... 13 m
Reflektorabstand	0,5 ... 13 m
Grenzreichweite	17 m

Referenzobjekt	Reflektor H85-2
Lichtsender	LED
Lichtart	rot, Wechsellicht
Polarisationsfilter	ja
Nahbereichsausblendung	0 ... 0,2 m
Lichtfleckdurchmesser	ca. 220 mm im Abstand von 13 m
Öffnungswinkel	Sender 1°, Empfänger 2°
Fremdlichtgrenze	80000 Lux

Kenndaten funktionale Sicherheit

MTTF _d	600 a
Gebrauchsdauer (T _M)	20 a
Diagnosedeckungsgrad (DC)	0 %

Anzeigen/Bedienelemente

Betriebsanzeige	LED grün
Funktionsanzeige	2 LEDs gelb, leuchten bei freiem Lichtstrahl, blinken bei Unterschreiten der Funktionsreserve, aus bei Strahlunterbrechung.
Bedienelemente	Empfindlichkeitseinsteller (Einstellung bis < 25 % der Betriebsreichweite), Hell-/Dunkelumschalter

Elektrische Daten

Betriebsspannung	U _B	12 ... 240 V AC/DC
Leistungsaufnahme	P ₀	≤ 3,5 VA

Ausgang

Schaltungsart	hell-/dunkelschaltend umschaltbar	
Signalausgang	Relais, 1 Wechsler	
Schaltspannung	max. 250 V AC/DC	
Schaltstrom	max. 2 A	
Schaltleistung	DC: max. 50 W AC: max. 500 VA	
Schaltfrequenz	f	25 Hz
Ansprechzeit	20 ms	
Timerfunktion	GAN, GAB, IAB, GAN-IAB, GAN-GAB, programmierbar	
	Einstellbereich 0,1 ... 10 s	

Umgebungsbedingungen

Umgebungstemperatur	-40 ... 60 °C (-40 ... 140 °F)
Lagertemperatur	-40 ... 75 °C (-40 ... 167 °F)

Mechanische Daten

Gehäusebreite	25,8 mm
Gehäusehöhe	88 mm
Gehäusetiefe	65,5 mm
Schutzart	IP67
Anschluss	Klemmraum mit 8 Federzugklemmen für Aderquerschnitt 0,5 ... 1,5 mm ² , Abisolierung 7,5 ... 8,5 mm, Kabelverschraubung M16x1,5

Material

Gehäuse	Kunststoff ABS
Lichtaustritt	Kunststoffscheibe
Masse	112 g

Normen- und Richtlinienkonformität

Richtlinienkonformität	
Niederspannungsrichtlinie 2006/95/EG	EN 60947-5-2:2007+A1:2012
EMV-Richtlinie 2004/108/EG	EN 60947-5-2:2007+A1:2012
Normenkonformität	
Produktnorm	EN 60947-5-2:2007+A1:2012
Normen	IEC 60947-5-2:2007 + A1:2012 UL 60947-5-2: 2014 EN 62471:2008

Zulassungen und Zertifikate

EAC-Konformität	TR CU 020/2011 TR CU 004/2011
Schutzklasse	II, Bemessungsisolationsspannung ≤ 250 V AC bei Verschmutzungsgrad 1-2 nach IEC 60664-1 Ausgangskreis basisisoliert vom Kontrollkreis nach IEC 61140. Achtung! Die Schutzklasse 2 ist nur gültig bei geschlossenem Klemmraum.
UL-Zulassung	E87056, cULus Listed Achtung: Dieses Gerät wird als offenes Gerät betrachtet. Es muss innerhalb eines Gehäuses montiert werden, das gemäß UL 508 für einen angemessenen Schutz gegen innere Brände und Personenschäden aufgrund der Zugänglichkeit zu stromführenden Teilen ausgelegt ist.

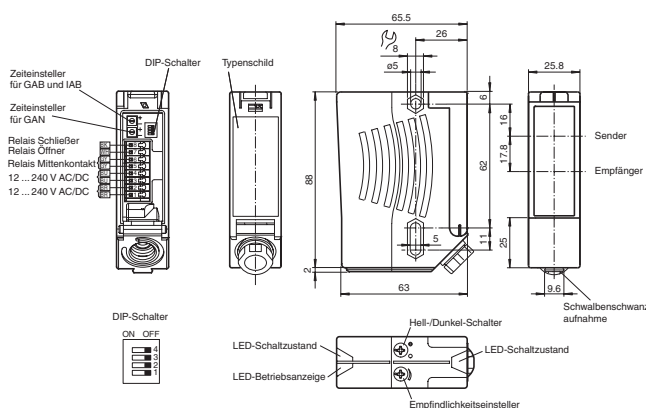
CCC-Zulassung Certified by China Compulsory Certification (CCC)

Sicherheitshinweise:

- Vor der Inbetriebnahme Betriebsanleitung lesen
- Anschluss, Montage und Einstellung nur durch Fachpersonal
- Kein Sicherheitsbauteil gemäß EU-Maschinenrichtlinie

Abmessungen

alle Maße in mm



Technical data

General specifications

Effective detection range	0 ... 13 m
Reflector distance	0.5 ... 13 m
Threshold detection range	17 m

Reference target	H85-2 reflector
Light source	LED
Light type	modulated visible red light
Polarization filter	yes
Near range suppression	0 ... 0.2 m
Diameter of the light spot	approx. 220 mm at a distance of 13 m
Angle of divergence	emitter 1.2° receiver 2°
Ambient light limit	80000 Lux

Functional safety related parameters

MTTF _d	600 a
Mission Time (T _M)	20 a
Diagnostic Coverage (DC)	0 %

Indicators/operating means

Operation indicator	LED green
Function indicator	2 LEDs yellow, light up when light beam is free, flash when falling short of the stability control, off when light beam is interrupted
Control elements	sensitivity adjustment (Adjustment to < 25% of the effective operating range), Light-on/dark-on changeover switch

Electrical specifications

Operating voltage	U _B	12 ... 240 V AC/DC
Power consumption	P ₀	≤ 3.5 VA

Output

Switching type	light/dark on switchable	
Signal output	Relay, 1 alternator	
Switching voltage	max. 250 V AC/DC	
Switching current	max. 2 A	
Switching power	DC: max. 50 W AC: max. 500 VA	
Switching frequency	f	25 Hz
Response time	20 ms	
Timer function	ON delay (GAN), OFF delay (GAB), one shot (IAB), ON delay-one shot (GAN-IAB), ON delay-OFF delay (GAN-GAB), programmable adjustment interval 0.1 ... 10 s	

Ambient conditions

Ambient temperature	-40 ... 60 °C (-40 ... 140 °F)
Storage temperature	-40 ... 75 °C (-40 ... 167 °F)

Mechanical specifications

Housing width	25.8 mm
Housing height	88 mm
Housing depth	65.5 mm
Degree of protection	IP67
Connection	terminal compartment with 8 spring-loaded terminals for wire cross section 0.5 ... 1.5 mm ² , Insulation stripping 7.5 ... 8.5 mm, M16 x 1.5 cable gland

Material

Housing	Plastic ABS
Optical face	Plastic pane
Mass	112 g

Compliance with standards and directives

Directive conformity	
Low Voltage Directive 2006/95/EC	EN 60947-5-2:2007+A1:2012
EMC Directive 2004/108/EC	EN 60947-5-2:2007+A1:2012
Standard conformity	
Product standard	EN 60947-5-2:2007+A1:2012
	IEC 60947-5-2:2007 + A1:2012
Standards	UL 60947-5-2: 2014 EN 62471:2008

Approvals and certificates

EAC conformity	TR CU 020/2011 TR CU 004/2011
Protection class	II, rated insulation voltage ≤ 250 V AC with pollution degree 1-2 according to IEC 60664-1 nicht uebersetzt! Caution! The protection class 2 is only valid when the terminal compartment is closed.
UL approval	E87056, cULus Listed Caution: This equipment is considered as open-type equipment. It must be mounted within an enclosure, that is suitably designed for protection against internal fire and personal injury resulting from accessibility to live parts according to UL 508.

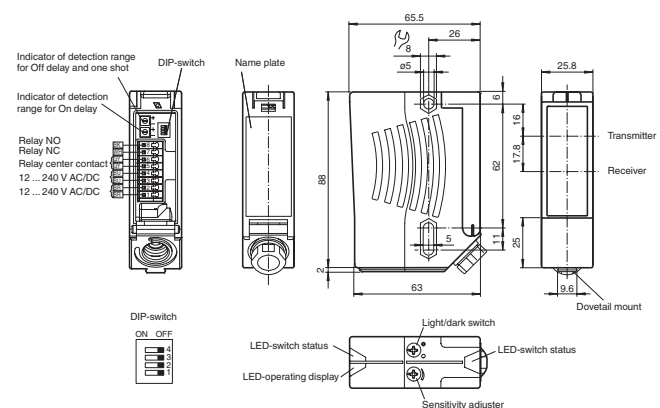
CCC approval Certified by China Compulsory Certification (CCC)

Security instructions:

- Read the operating instructions before attempting commissioning
- Installation, connection and adjustments should only be undertaken by specialist personnel
- Not a safety component in accordance with the EU Machinery Directive

Dimensions

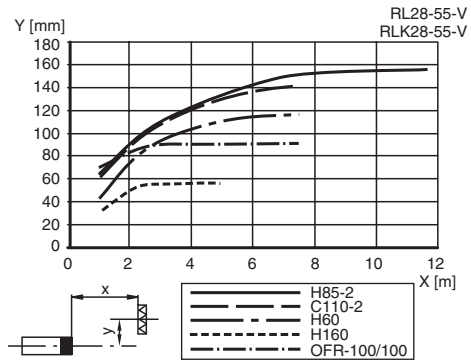
all dimensions in mm



Charakteristische Ansprechkurve
Courbe de response caractéristique
Curve di risposta caratteristica

Characteristic response curve
Curva de respuesta característica

Möglicher Abstand (Versatz) zwischen optischer Achse und Referenzobjekt.
 Permissible distance (offset) between optical axis and reference target.
 Ecart possible entre l'axe optique et la cible de référence.
 Desplazamiento entre el eje óptico y objeto de referencia.
 Distanza possibile (sfalsato) tra l'asse ottico e l'oggetto di riferimento.

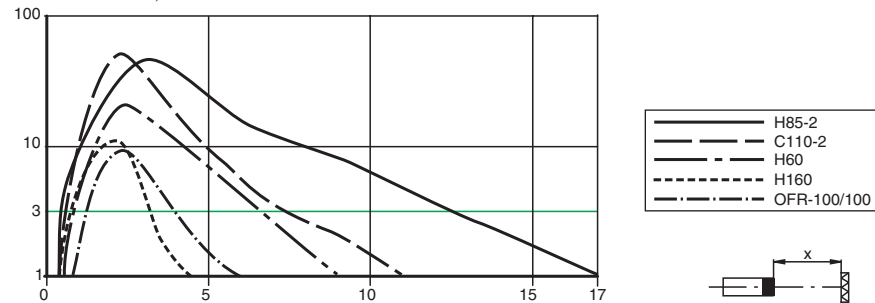


Relative Empfangslichtstärke
Intensité relative de la lumière reçue
Intensità relativa luce in ricezione

Relative received light strength
Potencia relativa de recepción lumínica

Funktionsreserve, Stability control, Réserve de fonctionnement, Reserva de función, Funzione riserva

RL28-55-V
 RLK28-55-V



Beschreibung/Description

D

Bestimmungsgemäße Verwendung

Eine Reflexionslichtschranke enthält Sender und Empfänger in einem Gehäuse. Das Licht des Senders wird von einem Reflektor zum Empfänger zurückgestrahlt. Bei Unterbrechung des Lichtstrahls durch ein Objekt wird die Schaltfunktion ausgelöst.

Montagehinweise

Die Sensoren können über Durchgangsbohrungen direkt oder über einen Haltewinkel bzw. Klemmkörper (diese sind nicht im Lieferumfang enthalten) befestigt werden.

Die Untergrundfläche muss plan sein, um Gehäuseverzug beim Festziehen zu vermeiden. Es empfiehlt sich, die Mutter und Schraube mit Federscheiben zu sichern, um einer Dejustierung des Sensors vorzubeugen.

Justierung

Nach Anlegen der Betriebsspannung leuchtet die LED grün. Montieren Sie den geeigneten Reflektor gegenüber der Lichtschranke. Nach der Grobeinstellung auf den Reflektor wird der Sensor (ohne Objekt) durch horizontales und vertikales Schwenken so optimal auf den Reflektor ausgerichtet, das die gelbe Leuchtanzeige konstant leuchtet. Bei ungenauer Ausrichtung blinkt die gelbe LED.

Kontrolle Objekterfassung

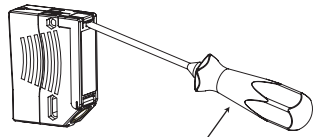
Das Objekt in den Strahlengang bringen. Wird das Objekt erfasst, erlischt die gelbe LED. Leuchtet die gelbe LED weiterhin muss die Empfindlichkeit am Potentiometer so lange reduziert werden bis sie erlischt. Nach Entfernen des Objektes leuchtet die Anzeige-LED gelb wieder konstant.

Reinigung

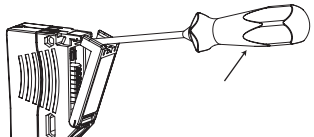
Bei Verschlechterung des Empfangs (Verschmutzung) blinkt die gelbe LED im Empfänger. Deshalb empfehlen wir in regelmäßigen Abständen den Lichtaustritt zu reinigen und Verschraubungen, sowie die Steckverbindungen zu überprüfen.

Öffnen des Klemmraums

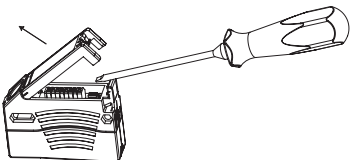
1) Um den Klemmraum zu öffnen wird ein flacher Schraubendreher benötigt. Der Klemmraum befindet sich hinter dem schwarzen bedruckten Deckel. Setzen Sie das Schraubendreher-Blatt in die Mittelkerbe unter dem LED Fenster. Schieben Sie den Schraubendreher vollständig bis zum Anschlag in diese Kerbe ein.



2) Drücken Sie nun den Schraubendreher-Griff nach oben in Richtung zur Richtung des LED Fensters.



3) Der bedruckte Deckel öffnet sich nach außen und außerhalb und gibt den Klemmraum frei. Um den Klemmraum zu schließen, drücken Sie einfach den Deckel in seine Ausgangsstellung zurück bis er einrastet.



GB

Conventional use

The reflex light beam switch contains the emitter and receiver in a single housing. The light from transmitter is beamed back from a reflector to the receiver. If an object interrupts the light beam the switching function is initiated.

Mounting instructions

The sensor can be fastened over the through-holes directly or with a support angle or clamping components (this are not contained in the scope of supply).

The base surface must be flat to avoid distorting the housing during mounting. It is advisable to secure the bolts and screws with washers to prevent misalignment.

Adjustment instructions

Connect the sensor to operating voltage, the LED green lights up constantly. Mount suitable reflector opposite light beam switch and align roughly. The exact adjustment takes by swivelling the sensor horizontally and vertically. With optimum light reception the yellow LED lights up constantly. They flash if setting is inexact.

Object detection check

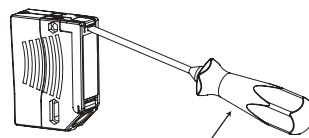
Move the object into the light beam. If the object is recorded, the yellow LED switch off. If it does not switch off, reduce the sensitivity with the potentiometer until the switches off. It should lights up constantly on again when the object is removed.

Lustration

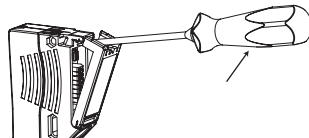
The yellow LED flashes if reception deteriorates (e.g. soiled lenses.) We recommend that you clean the optical interfaces and check the plug- and screw connections at regular intervals.

Opening the terminal compartment

1) A flat-head screwdriver is needed to open the terminal compartment. Insert the screwdriver into the center notch under the LED window next to the printed black door with the blade all the way to back of this notch.



2) Push the screwdriver upward toward the direction of the LED.



3) The hinged door with printing will pivot outward, exposing the terminal compartment. To close, simply push the hinged door to its original position so that it snaps back into position.

