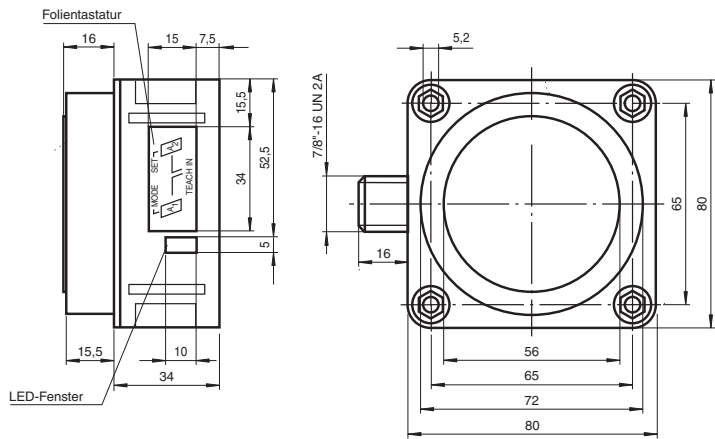
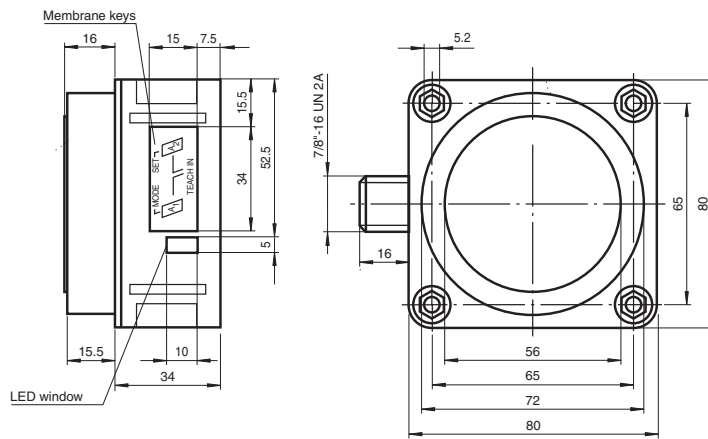


Abmessungen



Alle Abmessungen in mm

Dimensions



All dimensions in mm

Ultraschallsensor Ultrasonic sensor UB5000-F42-UK-V95

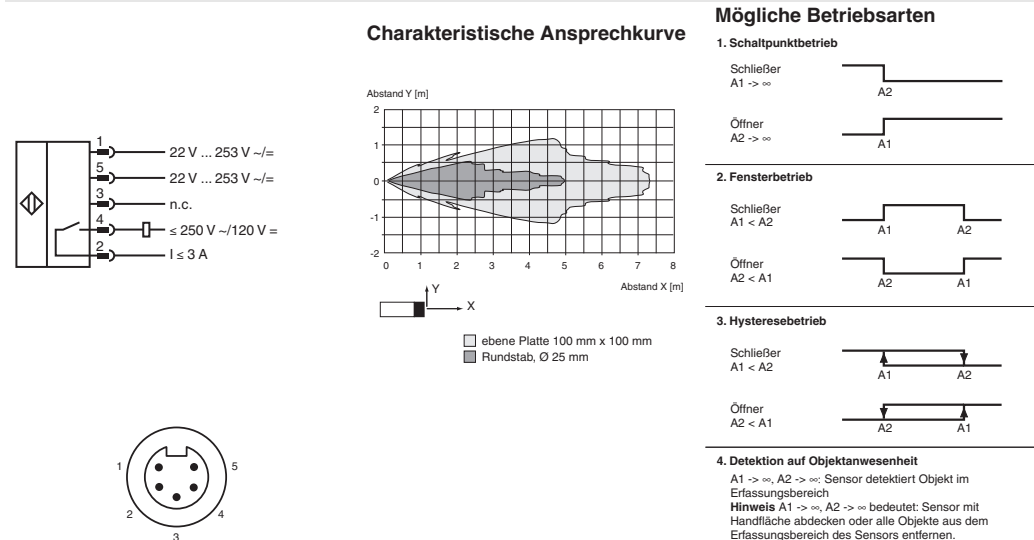


Doc: 45-1450D
Partnummer / Part: 111686
Datum / Date: 08/25/2017

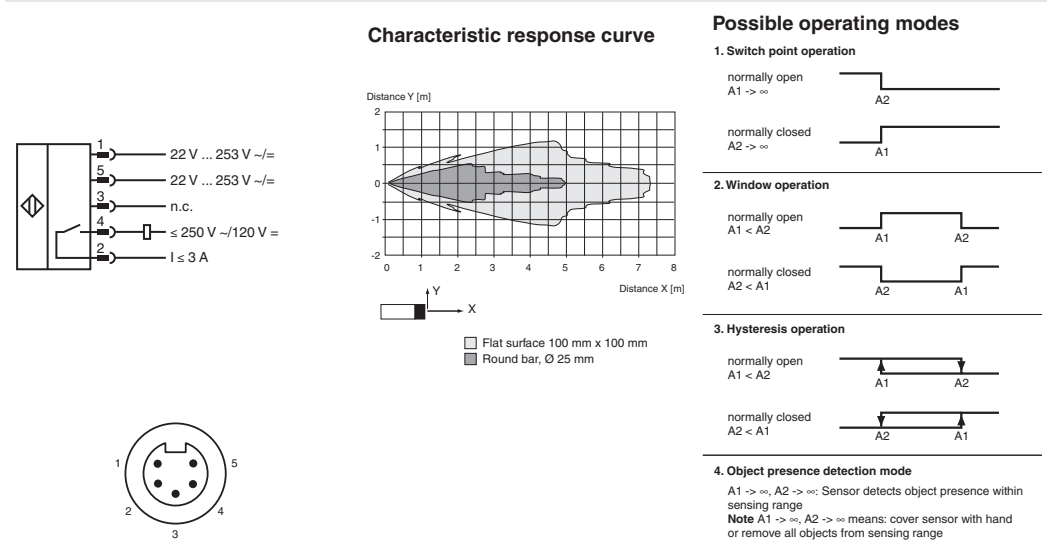


PEPPERL+FUCHS
SENSING YOUR NEEDS

Elektrischer Anschluss/Kurven/Zusätzliche Informationen



Electrical Connection / Curves / Additional Information



Technische Daten

Allgemeine Daten	
Erfassungsbereich	350 ... 5000 mm
Einstellbereich	400 ... 5000 mm
Blindzone	0 ... 350 mm
Normmessplatte	100 mm x 100 mm
Wandlerfrequenz	ca. 65 kHz
Ansprechverzug	ca. 650 ms
Anzeigen/Bedienelemente	
LED grün	permanent grün: Power on
LED gelb	permanent: Schaltzustand Schaltausgang blinkend: Lernfunktion
LED rot	Normalbetrieb: "Störung" Lernfunktion: kein Objekt erkannt
Elektrische Daten	
Absicherung	≤ 3 A Geräteschutzsicherung, träge gemäß IEC 60127-2 Sheet 5 erforderlich. Empfehlung: Nach Kurzschluss das Gerät auf Funktion prüfen.
Betriebsspannung U_B	22 ... 253 V AC/DC
Leerlaufstrom I_0	≤ 60 mA
Bereitschaftsverzug t_v	≤ 900 ms
Ausgang	
Ausgangstyp	1 Relaisausgang
Bemessungsstrom I_e	3 A
Reproduzierbarkeit	≤ 0,5 % vom Schaltpunkt
Schaltfrequenz f	≤ 0,6 Hz
Abstandshysterese H	1 % des eingestellten Schaltabstandes
Temperatureinfluss	± 1 % vom Endwert
Umgebungsbedingungen	
Umgebungstemperatur	-25 ... 70 °C (-13 ... 158 °F)
Lagertemperatur	-40 ... 85 °C (-40 ... 185 °F)
Mechanische Daten	
Schutzart	IP65
Anschluss	Gerätestecker V95 (7/8"-16 UN 2A), 5-polig
Material	
Gehäuse	PBT
Wandler	Epoxidharz/Glashohlkugelmischung; Schaum Polyurethan, Deckel PBT
Masse	370 g
Normen- und Richtlinienkonformität	
Normenkonformität	
Normen	EN 60947-5-2:2007+A1:2012 IEC 60947-5-2:2007 + A1:2012
Zulassungen und Zertifikate	
EAC-Konformität	TR CU 004/2011 TR CU 020/2011

Sicherheitshinweise:
Der Versorgungskreis ist vom Relaiskreis durch Basisisolierung getrennt.
Schutzklasse II ist nur bei Verwendung der im Zubehör aufgeführten Kabellosen gewährleistet. Die Kabellose darf nur in spannungslosem Zustand vom Gerät getrennt werden.

ACHTUNG:
Der Ultraschall-Sensor UB...-F42(S)-UK-V95 ist kein elektrisches Betriebsmittel für explosionsgefährdete Bereiche.

Normenkonformität: EN 60947-5-2
Isolation Gehäuse: Schutzklasse II
Verschmutzungsgrad: 3
Überspannungskategorie: III



Technical data

General specifications	
Sensing range	350 ... 5000 mm
Adjustment range	400 ... 5000 mm
Dead band	0 ... 350 mm
Standard target plate	100 mm x 100 mm
Transducer frequency	approx. 65 kHz
Response delay	approx. 650 ms
Indicators/operating means	
LED green	solid green: Power on
LED yellow	solid: switching state switch output flashing: program function
LED red	normal operation: "fault" program function: no object detected
Electrical specifications	
Fusing	≤ 3 A Slow-blow fuse in accordance with IEC 60127-2 Sheet 5 required. Recommendation: after a short circuit, check that the device is functioning correctly.
Operating voltage U_B	22 ... 253 V AC/DC
No-load supply current I_0	≤ 60 mA
Time delay before availability t_v	≤ 900 ms
Output	
Output type	1 relay output
Rated operating current I_e	3 A
Repeat accuracy	≤ 0.5 % of switching point
Switching frequency f	≤ 0.6 Hz
Range hysteresis H	1 % of the set operating distance
Temperature influence	± 1 % of full-scale value
Ambient conditions	
Ambient temperature	-25 ... 70 °C (-13 ... 158 °F)
Storage temperature	-40 ... 85 °C (-40 ... 185 °F)
Mechanical specifications	
Degree of protection	IP65
Connection	5-pin V95 connector (7/8"-16 UN 2A)
Material	
Housing	PBT
Transducer	epoxy resin/hollow glass sphere mixture; foam polyurethane, cover PBT
Mass	370 g
Compliance with standards and directives	
Standard conformity	
Standards	EN 60947-5-2:2007+A1:2012 IEC 60947-5-2:2007 + A1:2012
Approvals and certificates	
EAC conformity	TR CU 004/2011 TR CU 020/2011

Safety notes:
The supply circuit is separated from the relay circuit by basic insulation.
Safety class II is only guaranteed when using cable connectors listed in the accessories. The connector cable may only be separated from the unit when the power is off.

CAUTION:
The UB...-F42(S)-UK-V95 ultrasonic sensor is not suitable for use in environments subject to explosion hazards.

Conformity: EN 60947-5-2
Housing insulation: Safety class II
Degree of contamination: 3
Overvoltage category: III



Parametrierung:

Der Sensor kann über 2 Tasten parametrieren werden. Mittels Taste A1 wird der Lernmodus für den Schalterpunkt 1 und mittels Taste A2 wird der Lernmodus für den Schalterpunkt 2 gestartet.

Wenn beide Tasten während des Zuschaltens der Spannungsversorgung gedrückt werden, so geht der Sensor in die Betriebsart Empfindlichkeitseinstellung.

Wird die Parametrierung nicht binnen 5 Minuten abgeschlossen, so bricht der Sensor den Vorgang mit unveränderten Einstellungen ab.

Einlernen der Schalterpunkte:

Einlernen von Schalterpunkt A1 mit der Taste A1

Taste A1 > 2 s drücken

Der Sensor geht in den Lernmodus für Schalterpunkt 1

Zielobjekt in gewünschtem Abstand positionieren

Der Sensor zeigt mit den LEDs an, ob das Zielobjekt erkannt wird. Bei erkanntem Objekt blinkt die gelbe LED, bei nicht erkanntem Objekt blinkt die rote LED.

Taste A1 kurz drücken

Der Sensor beendet den Einlernvorgang des Schalterpunktes 1 und speichert diesen Wert nichtflüchtig ab. Bei unsicherem Objekt (rote LED leuchtet unregelmäßig) ist der eingelernte Wert ungültig. Der Einlernmodus wird verlassen.

Das Einlernen des Schalterpunktes A2 erfolgt analog zu obiger Beschreibung mittels Taste A2.

Umschaltung Hysteresebetrieb <-> Schalterpunktbetrieb/Fensterbetrieb:

Beide Tasten A1 und A2 drücken und halten

Der Sensor zeigt mit der grünen LED die aktuelle Betriebsart an.
grün permanent: Schalterpunkt-/Fensterbetrieb
grün blinkend: Hysteresebetrieb

nach 2 Sekunden:

Der Sensor wechselt die Betriebsart und zeigt diese mit der grünen LED an.
grün permanent: Schalterpunkt-/Fensterbetrieb
grün blinkend: Hysteresebetrieb

Tasten loslassen

Die grüne LED des Sensors zeigt die gewählte Betriebsart noch weitere 5 Sekunden lang an

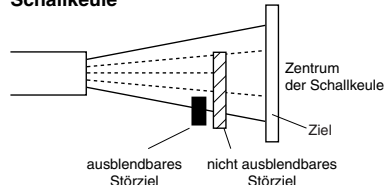
Störzielausblendung

Bedingt durch die Art des Einbaus oder durch besondere Umstände beim Betrieb eines Ultraschall-Sensors kann der Fall eintreten, dass unerwünschte Objekte in einem geringeren Abstand als das eigentliche Ziel in den Erfassungsbereich des Sensors geraten (Regalholme, Maschinenkanten). Der Sensor detektiert dann diese Objekte anstelle des gewünschten Ziels. Für einen störungsfreien Betrieb kann es notwendig sein, solche Objekte auszublenden.

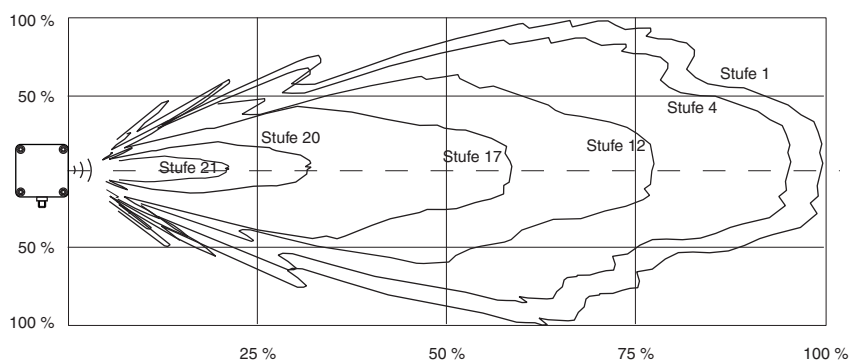
Ausblendbare Objekte müssen folgende Bedingungen erfüllen:

- Störziel darf eigentliches Ziel nicht vollständig verdecken
- Amplitude des Störsignals muss kleiner sein als die Amplitude des Nutzsignals
- Störziel darf sich nur am Rand und nicht im Zentrum der Schallkeule befinden.

Schallkeule



Die Ausblendung eines Störziels wird durch eine Reduzierung der Ansprechempfindlichkeit erreicht. Die nebenstehende Abbildung zeigt deren Auswirkung auf die Ansprechcharakteristik des Sensors. Die Werkseinstellung des Sensors ist Stufe 1.



Empfindlichkeitseinstellung zur Störzielausblendung

Entfernen Sie das eigentliche Zielobjekt aus dem Erfassungsbereich

Taste A1 und A2 während des Zuschaltens der Versorgungsspannung gedrückt halten

Der Sensor gelangt in die Betriebsart Empfindlichkeitseinstellung. Die Sensorempfindlichkeit kann in einer Auflösung von 24 Stufen eingestellt werden.
Stufe 1 = hohe Empfindlichkeit
Stufe 24 = geringe Empfindlichkeit

Taste A1 kurz drücken

Die Empfindlichkeit wird erhöht. Die LEDs signalisieren den Sensorzustand.
- rot blinkend: kein Störziel erkannt
- gelb blinkend: Störziel erkannt
- rot permanent leuchtend: obere Einstellungsgrenze ist erreicht.

Taste A2 kurz drücken

Die Empfindlichkeit wird verringert. Die LEDs signalisieren den Sensorzustand.
- rot blinkend: kein Störziel erkannt
- gelb blinkend: Störziel erkannt
- rot permanent leuchtend: untere Einstellungsgrenze ist erreicht.

Beide Tasten A1 und A2 kurz drücken

Verlassen der Empfindlichkeitseinstellung. Die eingestellte Sensorempfindlichkeit wird nicht flüchtig abgespeichert. Wird die Betriebsart Empfindlichkeitseinstellung nicht auf diese Weise verlassen, so beendet der Sensor diese Betriebsart selbstständig nach 5 Minuten und der zuletzt gültige Wert der Empfindlichkeit bleibt erhalten.

Parameterisation:

You can use 2 keys to parameterise the sensor. In order to start the switch point 1 learning mode, press the A1 key; in order to start the switch point 2 learning mode, press the A2 key.

If you keep both keys pressed as you switch on the power supply, the sensor will switch over to the sensitivity adjustment mode of operation. In case the parameterisation procedure is not completed within 5 minutes, the sensor will discontinue the process and retain all previous settings.

Teaching in switch points:

Teaching in A1 switch point by pressing A1 key.

Keep A1 key pressed for > 2 s

The sensor enters the switch point 1 learning mode

Position target object in the desired distance

The sensor indicates via LED lights whether the target object has been detected. In case the object has been detected, the yellow LED will flash; if the object has not been detected, the red LED flashes.

Briefly press the A1 key

The sensor completes the switch point 1 TEACH-IN process and saves this value in non-volatile memory. In the event of an uncertain object (flashing red LED), the value learned is invalid. The system exits the TEACH-IN mode.

Analogously, the A2 switch point is learned in the same fashion as described above using the A2 key.

Switching hysteresis operation mode <-> switch point/window operation mode:

Keep both A1 and A2 keys pressed

The sensor indicates the current operation mode through the green LED.
permanent green: Switch point/window operation mode
flashing green: Hysteresis operation mode

after 2 seconds:

The sensor changes the operation mode which can be identified through the green LED.
permanent green: Switch point/window operation mode
flashing green: Hysteresis operation mode

Release keys

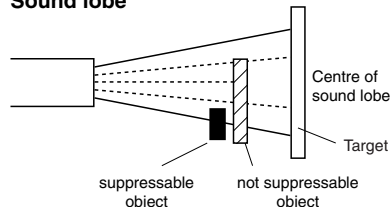
The green LED of the sensor keeps indicating the operation mode selected for additional 5 seconds

Suppression of disturbing targets

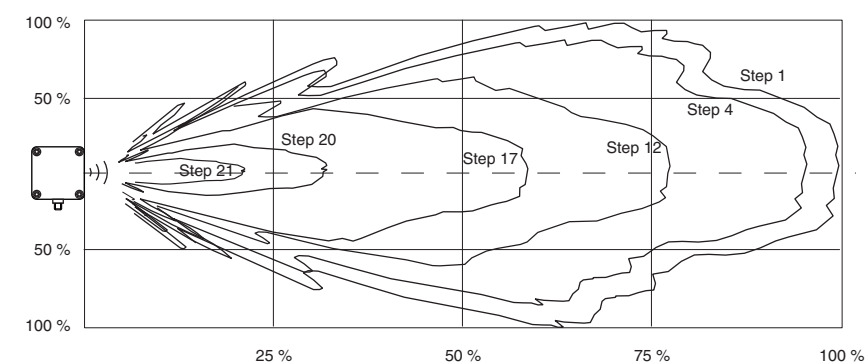
Some types of installation or particular conditions during operation of an ultrasonic sensor may admit that undesired objects (such as shelf posts, edges of machines) are closer than the actual target as they enter the recording range. In this case, the sensor would normally detect these objects rather than the desired target. So in order to ensure an error-free operation, it may be necessary to suppress those objects. Objects can be suppressed if they meet the following conditions:

- The disturbing target must not hide the actual target completely.
- The amplitude of the disturbing signal must be smaller than the amplitude of the desired signal.
- The disturbing target must remain in the edge region of the sound lobe and must not enter its center.

Sound lobe



The suppression of the disturbing target is effected through reduction of the response sensitivity. This figure shows its effect on the response characteristics of the sensor. The sensor is preset on step 1 by the manufacturer.



Sensitivity adjustment for suppression of disturbing targets

Remove the actual target object from the detection range.

Keep A1 and A2 keys pressed as you switch on power supply

The sensor enters the sensitivity adjustment mode of operation. The sensor sensitivity can be adjusted in 24 steps.
Step 1 = high response
Step 24 = low response

Briefly press the A1 key

Response is increased. The LED lights indicate the actual state of the sensor.
- flashing red: no disturbing target detected
- flashing yellow: disturbing target detected
- permanent red: upper setting limit is reached.

Briefly press the A2 key

Response is decreased. The LED lights indicate the actual state of the sensor.
- flashing red: no disturbing target detected
- flashing yellow: disturbing target detected
- permanent red: lower setting limit is reached.

Press both A1 and A2 keys at once

Exiting sensitivity adjustment. The sensor response is saved in non-volatile memory. In the event the sensitivity adjustment is not exited through this procedure, the sensor will exit this operation mode automatically after 5 minutes, and the previous sensitivity value remains valid.