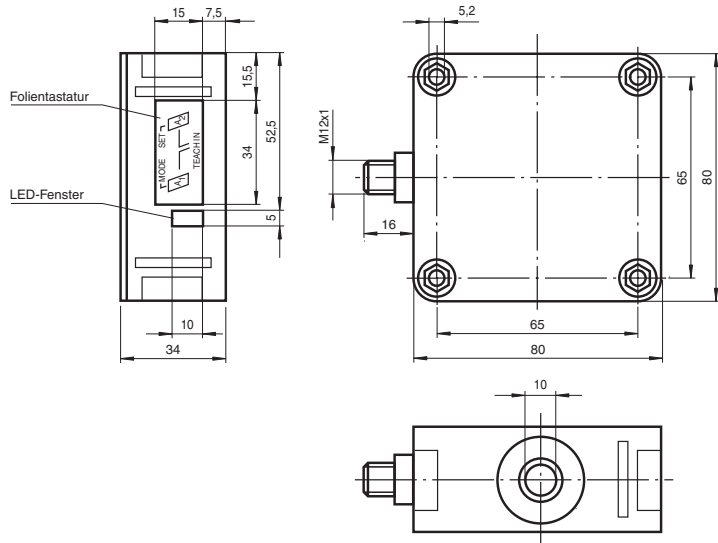
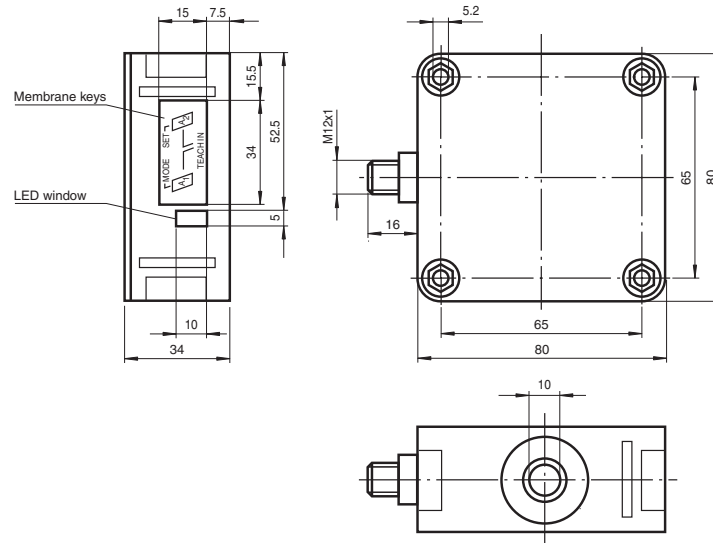


Abmessungen



Dimensions



Ultraschall-Sensor Ultrasonic Sensor UB500-F42S-U-V15

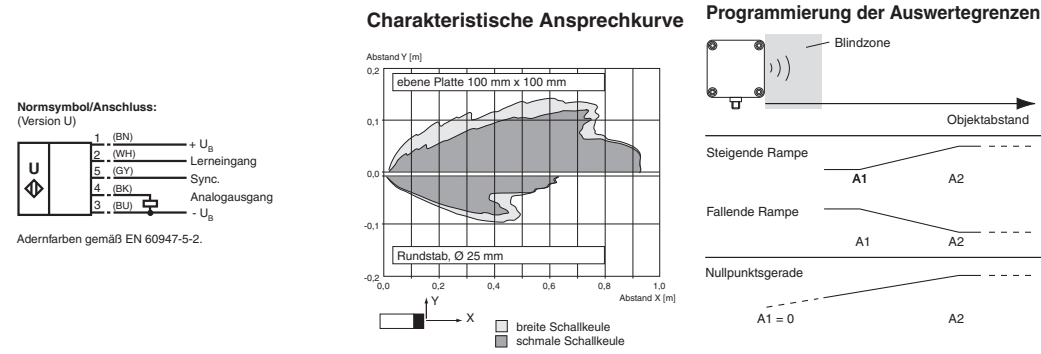


Doc. No.: 45-1489A
DIN A3 -> DIN
Part. No.: 133985
Date: 12/10/2009



PEPPERL+FUCHS
SENSING YOUR NEEDS

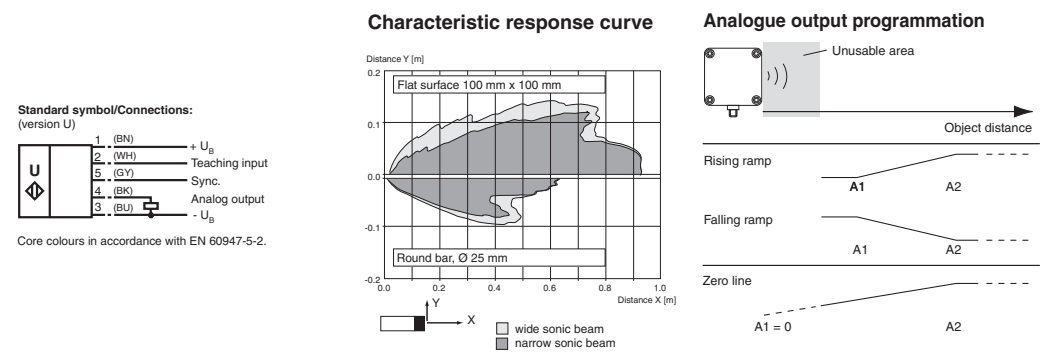
Elektrischer Anschluss/Kurven/Zusätzliche Informationen



Steckverbinder V15



Electrical Connection / Curves / Additional Information



Connector V15



Technische Daten

Allgemeine Daten	
Erfassungsbereich	30 ... 500 mm
Einstellbereich	50 ... 500 mm
Blindzone	0 ... 30 mm
Normmessplatte	100 mm x 100 mm
Wandlerfrequenz	ca. 390 kHz
Ansprechverzögerung	ca. 50 ms
Anzeigen/Bedienelemente	
LED grün	permanent grün: Power on
LED gelb	permanent: Objekt im Auswertebereich blinkend: Lernfunktion
LED rot	Normalbetrieb: "Störung" Lernfunktion: kein Objekt erkannt
Elektrische Daten	
Betriebsspannung	U_B 17 ... 30 V DC, Welligkeit 10 % _{SS}
Leerlaufstrom	I_0 ≤ 50 mA
Eingang/Ausgang	
Synchronisation	bidirektional 0-Pegel: $-U_B \dots +1$ V 1-Pegel: $+4 V \dots +U_B$ Eingangsimpedanz: > 12 kΩ Synchronisationsimpuls: ≥ 100 μs, Synchronisationsimpulspause: ≥ 2 ms
Synchronisationsfrequenz	
Gleichtaktbetrieb	≤ 95 Hz
Multiplexbetrieb	≤ 95/n Hz, n = Anzahl der Sensoren
Ausgang	
Ausgangstyp	1 Analogausgang 0 ... 10 V
Voreinstellung	Auswertegrenze A1: 50 mm, Auswertegrenze A2: 500 mm, breite Ultraschallkeule
Auflösung	0,2 mm bei max. Erfassungsbereich
Kennlinienabweichung	± 1 % des Endwertes
Reproduzierbarkeit	± 0,1 % des Endwertes
Lastimpedanz	> 1 kΩ
Temperatureinfluss	± 1 % des Endwertes
Umgebungsbedingungen	
Umgebungstemperatur	-25 ... 70 °C (248 ... 343 K)
Lagertemperatur	-40 ... 85 °C (233 ... 358 K)
Mechanische Daten	
Schutzart	IP54
Anschluss	Gerätestecker V15 (M12 x 1), 5-polig
Material	
Gehäuse	ABS
Wandler	Epoxidharz/Glashohlkugelmischung; Schaum Polyurethan, Deckel PBT
Masse	140 g
Normen- und Richtlinienkonformität	
Normenkonformität	
Normen	EN 60947-5-2:2007 IEC 60947-5-2:2007 EN 60947-5-7:2003 IEC 60947-5-7:2003

Technical data

General specifications	
Sensing range	30 ... 500 mm
Adjustment range	50 ... 500 mm
Unusable area	0 ... 30 mm
Standard target plate	100 mm x 100 mm
Transducer frequency	approx. 390 kHz
Response delay	approx. 50 ms
Indicators/operating means	
LED green	permanently green: Power on
LED yellow	permanent: object in evaluation range flashing: program function
LED red	normal operation: "fault" program function: no object detected
Electrical specifications	
Operating voltage	U_B 17 ... 30 V DC, ripple 10 % _{SS}
No-load supply current	I_0 ≤ 50 mA
Input/output	
Synchronization	bi-directional 0 level: $-U_B \dots +1$ V 1 level: $+4 V \dots +U_B$ input impedance: > 12 kΩ synchronization pulse: ≥ 100 μs, synchronization interpulse period: ≥ 2 ms
Synchronization frequency	
Common mode operation	≤ 95 Hz
Multiplex operation	≤ 95/n Hz, n = number of sensors
Output	
Output type	1 analogue output 0 ... 10 V
Default setting	evaluation limit A1: 50 mm, evaluation limit A2: 500 mm, wide beam width
Resolution	0,2 mm at max. sensing range
Deviation of the characteristic curve	± 1 % of full-scale value
Repeat accuracy	± 0,1 % of full-scale value
Load impedance	> 1 kΩ
Temperature influence	± 1 % of full-scale value
Ambient conditions	
Ambient temperature	-25 ... 70 °C (248 ... 343 K)
Storage temperature	-40 ... 85 °C (233 ... 358 K)
Mechanical specifications	
Protection degree	IP54
Connection	connector V15 (M12 x 1), 5 pin
Material	
Housing	ABS
Transducer	epoxy resin/hollow glass sphere mixture; foam polyurethane, cover PBT
Masse	140 g
Compliance with standards and directives	
Standard conformity	
Standards	EN 60947-5-2:2007 IEC 60947-5-2:2007 EN 60947-5-7:2003 IEC 60947-5-7:2003

Funktionsbeschreibung

Der Sensor kann über 2 Tasten an der Gehäuseseite vollständig parametrisiert werden. Ein besonderes Merkmal dieses Sensors ist die Möglichkeit die Ultraschall-Keulenbreite an die Umgebungsbedingungen am Einsatzort des Sensors anzupassen.

Einlernen der Auswertegrenzen:

Mit den Auswertegrenzen wird die Kennlinie und damit der Arbeitsbereich des Analogausgangs festgelegt.

Einlernen der Auswertegrenze A1 mit der Taste A1	
Taste A1 > 2 s drücken	Der Sensor geht in den Lernmodus für Auswertegrenze A1
Zielobjekt in gewünschtem Abstand positionieren	Der Sensor zeigt durch schnelles Blinken der gelben LED an, dass das Zielobjekt erkannt wird. Bei nicht erkanntem Objekt blinkt die rote LED.
Taste A1 kurz drücken	Der Sensor beendet den Einlernvorgang der Auswertegrenze A1 und speichert diesen Wert nichtflüchtig ab. Bei unsicherem Objekt (rote LED leuchtet unregelmäßig) ist der eingelernte Wert ungültig. Der Einlernmodus wird verlassen.

Das Einlernen der Auswertegrenze A2 erfolgt analog zu obiger Beschreibung mittels Taste A2.

Alternativ können die Auswertegrenzen auch elektrisch, mittels des Lerneingangs eingestellt werden. Für das Einlernen der Auswertegrenze A1 ist der Lerneingang mit $-U_B$ zu verbinden, für die Auswertegrenze A2 mit $+U_B$. Das Speichern der gelernten Werte erfolgt beim Abtrennen des Lerneingangs.

Ein Einlernen der Auswertegrenzen ist nur innerhalb der ersten 5 Minuten nach Zuschalten der Spannungsversorgung möglich. Sollen die Auswertegrenzen zu einem späteren Zeitpunkt verändert werden, so ist dies erst nach einem erneuten Power On möglich.

Parametrierung der Ausgangsfunktion und der Ultraschall-Keulenbreite

Wenn die Taste A1 während des Zuschaltens der Spannungsversorgung gedrückt und danach noch für 1 s gehalten wird, so geht der Sensor in die zweistufige Parametrierung der Betriebsmodi.

Stufe 1, Parametrierung der Ausgangsfunktion

Ausgehend von der zuletzt parametrisierten Ausgangsfunktion, können durch kurzes Betätigen der Taste A2 nacheinander die möglichen Ausgangsfunktionen angewählt werden. Diese werden durch die Blinkfolge der grünen LED angezeigt.

Betriebsart	Blinkfolge der grünen LED	Taste A2
steigende Rampe		
fallende Rampe		
Nullpunktgerade		

In der Einstellung „Nullpunktgerade“ wird die Auswertegrenze A1 (siehe Einlernen der Auswertegrenzen) fest auf 0 gelegt. Die Auswertegrenze A2 bestimmt die Steilheit der Ausgangskennlinie.

Mit dem Drücken der Taste A1 für 2 Sekunden wird die gewählte Ausgangsbetriebsart gespeichert, der Parametriervorgang abgeschlossen und der Sensor kehrt in den Normalmodus zurück. Drücken Sie die Taste A1 statt dessen nur kurz, so gelangen Sie in Stufe 2 (Parametrierung der Ultraschall-Keulenbreite).

Stufe 2, Parametrierung der Ultraschall-Keulenbreite

In Stufe 2 kann die Breite der Ultraschall-Keule an die Erfordernisse der jeweiligen Applikation angepasst werden.

Ausgehend von der zuletzt parametrisierten Keulenbreite, können durch kurzes Betätigen der Taste A2 nacheinander die möglichen Keulenbreiten angewählt werden. Diese werden durch die Blinkfolge der roten LED angezeigt.

Keulenbreite	Blinkfolge der roten LED	Taste A2
schmale Keule		
mittlere Keule		
breite Keule		

Mit dem Drücken der Taste A1 für 2 Sekunden wird die gewählte Keulenform gespeichert, der Parametriervorgang abgeschlossen und der Sensor kehrt in den Normalmodus zurück. Drücken Sie die Taste A1 statt dessen nur kurz, so gelangen Sie zurück in Stufe 1 (Parametrierung der Ausgangsfunktion).

Wird die Parametrierung nicht binnen 5 Minuten abgeschlossen (Drücken der Taste A1 für 2 Sekunden), so bricht der Sensor den Parametriermodus mit unveränderten Einstellungen ab.

Synchronisation

Zur Unterdrückung gegenseitiger Beeinflussung verfügt der Sensor über einen Synchronisationsanschluss. Ist dieser unbeschaltet, arbeitet der Sensor mit einer intern erzeugten Taktrate. Eine Synchronisation mehrerer Sensoren kann auf folgende Arten erreicht werden.

Fremdsynchronisation:

Der Sensor kann durch äußeres Anlegen einer Rechteckspannung synchronisiert werden. Ein Synchronisationsimpuls am Synchronisationseingang führt zur Durchführung eines Messzyklus. Die Impulsbreite muss größer 100 μ s sein. Der Messzyklus wird mit der fallenden Flanke gestartet. Ein Low Pegel > 1 s oder ein offener Synchronisationseingang führt zum Normalbetrieb des Sensors. Ein High Pegel am Synchronisationseingang deaktiviert den Sensor.

Zwei Betriebsarten sind möglich

- Mehrere Sensoren werden mit dem selben Synchronisationssignal angesteuert. Die Sensoren arbeiten im Gleichtakt.
- Die Synchronisationsimpulse werden zyklisch nur jeweils einem Sensor zugeführt. Die Sensoren arbeiten im Multiplexbetrieb.

Selbstsynchronisation:

Die Synchronisationsanschlüsse von bis zu 5 Sensoren mit der Möglichkeit der Selbstsynchronisation werden miteinander verbunden. Diese Sensoren arbeiten nach dem Einschalten der Betriebsspannung im Multiplexbetrieb. Der Ansprechverzug erhöht sich entsprechend der Anzahl der zu synchronisierenden Sensoren. Während des Einlernens kann nicht synchronisiert werden und umgekehrt. Zum Einlernen der Schaltpunkte müssen die Sensoren unsynchronisiert betrieben werden.

Hinweis:

Wird die Möglichkeit zur Synchronisation nicht genutzt, so ist der Synchronisationseingang mit Masse (0V) zu verbinden oder der Sensor mit einem V1-Anschlusskabel (4-polig) zu betreiben.

Functional Description

The sensor may be completely parameterised via two keys on the side panel of the housing. As a special feature provided by this sensor, the ultrasound beam width may be adapted to the environmental conditions at the place of operation of the sensor.

Specifying the evaluation limits:

The evaluation limits determine the characteristic line and the working range of the analog output.

Specifying the A1 evaluation limit by pressing the A1 key	
Holding down the A1 key > 2 seconds	The sensor switches to learn mode and the user may specify the A1 evaluation limit
Position the target object at the desired distance	The yellow LED of the sensor flashes fast to indicate that the target object is recognised. The red LED flashes if the object is not recognised.
Briefly pressing the A1 key	The sensor terminates the specification of the A1 evaluation limit and saves it as a non-volatile value. The specified value is invalid if the object is uncertain (i.e. the red LED lights up at irregular intervals). The learn mode is exited.

The A2 evaluation limit is specified via the A2 key, analogous to the description above.

Alternatively, the evaluation limits may also be specified electrically via the learn input. To specify the A1 evaluation limit, the learn input must be connected to

$-U_B$; to specify the A2 evaluation limit, it must be connected to $+U_B$. Specified values are saved upon the disconnection from the learn input. Evaluation limits may only be specified within the first 5 minutes after Power on. To modify the evaluation limits later, the user may specify the desired values only after a new Power On.

Proceed as follows to parameterise the output function and the ultrasound beam width:

Press the A1 key during Power on and hold down the key for another second to ensure that the sensor starts the two-step parameterisation of the operating modes.

Step 1, parameterisation of the output function

The output function parameterised last is displayed. All output functions available may be selected via consecutive, brief strokes of the A2 key. These strokes are visualised via short flashes of the green LED.

Operating mode	Flash sequence of the green LED	A2 key
Rising edge		
Falling edge		
Zero point straight line		

The "Zero point straight line" setting fixedly specifies the A1 evaluation limit to 0 (see specification of the evaluation limits). The A2 evaluation limit determines the steepness of the output characteristic line.

Hold down the A1 key for 2 seconds to save the selected output mode, complete the parameterisation and ensure that the sensor returns to normal mode. If you briefly press the A1 key, Step 2 is entered (parameterisation of the ultrasound beam width).

Step 2, parameterisation of the ultrasound beam width

Via Step 2, the ultrasound beam width may be adapted to the requirements of the corresponding application.

The beam width parameterised last is displayed first. Available beam width settings may be selected via consecutive, brief strokes of the A2 key. These strokes are visualised via the flash sequence of the red LED.

Beam width	Flash sequence of the red LED	A2 key
Small beam		
Medium beam		
Large beam		

Hold down the A1 key for 2 seconds to save the selected beam shape, terminate the parameterisation and ensure that the sensor returns to normal mode. Briefly press the A1 key to return to Step 1 (parameterisation of the output function).

If the parameterisation mode is not terminated within 5 minutes (hold down the A1 key for 2 seconds), the sensor aborts this mode without modifying the settings.

Synchronisation

The sensor provides a synchronisation port to suppress mutual influencing. If this port has not been connected, the sensor works at an internally generated cycle rate. Several sensors may be synchronised via the following options.

External synchronisation:

The sensor may be synchronised via the external application of a square wave voltage. A synchronisation pulse on the synchronisation input initiates a measuring cycle. The pulse width must be greater than 100 μ s. The measuring cycle is started with the falling edge. A low level > 1 s or an open synchronisation input initiate the transition to normal sensor mode. A high level on the synchronisation input deactivates the sensor.

Two modes are possible:

- Several sensors are controlled via the same synchronisation signal. The sensors work in common mode.
- The synchronisation pulses are forwarded at cyclic intervals to respectively one single sensor. The sensors work in multiplex mode.

Self-synchronisation:

The synchronisation ports of up to 5 sensors suitable for self-synchronisation are connected to each other. These sensors work in multiplex mode after Power on. The On delay increases depending on the number of sensors to be synchronised. While the learn mode is active, no synchronisation is possible (and vice-versa). To specify the switching points, the sensors must be operated in non-synchronised mode.

Note:

If the synchronisation option is not used, the synchronisation input must be connected to ground (0V) or the sensor must be operated with a (4-pole) V1 connecting cable.

Adressen / Addresses / Adresses / Direcciones / Indirizzi

Contact Pepperl+Fuchs GmbH · 68301 Mannheim · Germany · Tel. +49 621 776-4411 · Fax +49 621 776-27-4411 · E-mail: fa-info@de.pepperl-fuchs.com

Worldwide Headquarters: Pepperl+Fuchs GmbH · Mannheim · Germany · E-mail: info@de.pepperl-fuchs.com

USA Headquarters: Pepperl+Fuchs Inc. · Twinsburg · USA · E-mail: fa-info@us.pepperl-fuchs.com

Asia Pacific Headquarters: Pepperl+Fuchs Pte Ltd · Singapore · E-mail: fa-info@sg.pepperl-fuchs.com · Company Registration No. 199003130E

For more contact-adresses refer to the catalogue or internet: <http://www.pepperl-fuchs.com>