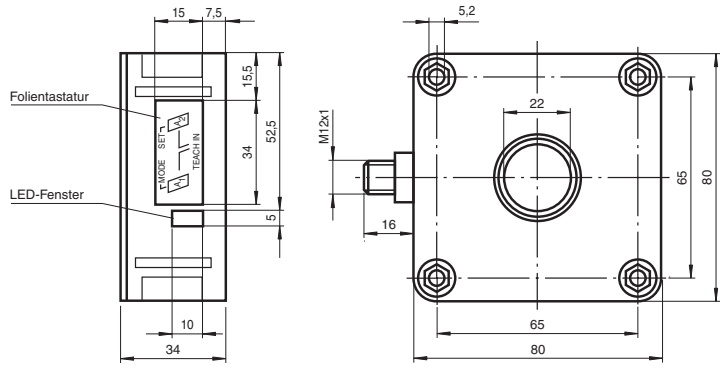
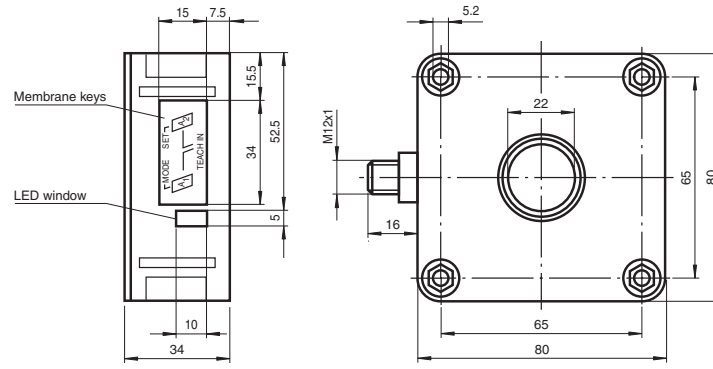


Abmessungen



Dimensions



Ultraschallsensor Ultrasonic sensor



UB2000-F42-E5-V15



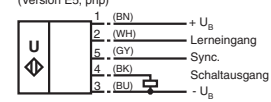
Doc. No.: 45-1491B
DIN A3 -> DIN

Part. No.: 133987
Date: 12/14/2010

PEPPERL+FUCHS
SENSING YOUR NEEDS

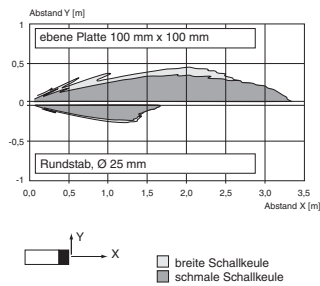
Elektrischer Anschluss/Kurven/Zusätzliche Informationen

Normsymbol/Anschluss:

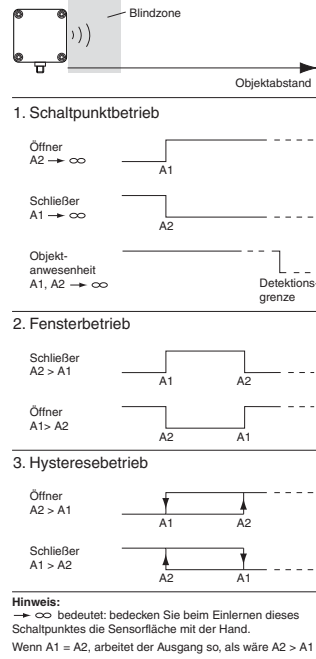


Adernfarben gemäß EN 60947-5-2.

Charakteristische Ansprechkurve



Mögliche Betriebsarten



Steckverbinder V15

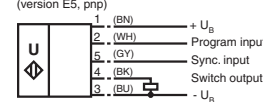


Technische Daten

Allgemeine Daten	
Erfassungsbereich	60 ... 2000 mm
Einstellbereich	90 ... 2000 mm
Blindzone	0 ... 60 mm
Normmessplatte	100 mm x 100 mm
Wandlerfrequenz	ca. 175 kHz
Ansprechverzögerung	ca. 150 ms
Anzeigen/Bedienelemente	
LED grün	permanent grün: Power on
LED gelb	permanent: Schaltzustand Schaltausgang blinkend: Lernfunktion
LED rot	Normalbetrieb: "Störung" Lernfunktion: kein Objekt erkannt
Elektrische Daten	
Betriebsspannung	U_B 10 ... 30 V DC, Welligkeit 10 % _{SS}
Leerlaufstrom	I_0 ≤ 50 mA
Eingang/Ausgang	
Synchronisation	bidirektional 0-Pegel: $-U_B$, +1 V 1-Pegel: $+4 V$... $+U_B$ Eingangsimpedanz: > 12 K Ω Synchronisationsimpuls: ≥ 100 μ s, Synchronisationsimpulspause: ≥ 2 ms
Synchronisationsfrequenz	
Gleichtaktbetrieb	≤ 30 Hz
Multiplexbetrieb	≤ 30/n Hz, n = Anzahl der Sensoren
Ausgang	
Ausgangstyp	1 Schaltausgang E5, pnp, Schließer/Öffner, parametrierbar
Bemessungsbetriebsstrom	I_e 200 mA, kurzschluss-/überlastfest
Voreinstellung	Schaltpunkt A1: 90 mm, Schaltpunkt A2: 2000 mm, breite Ultraschallkeule
Spannungsfall	U_d ≤ 2,5 V
Reproduzierbarkeit	≤ 0,5 % vom Schaltpunkt
Schaltfrequenz	f ≤ 2,7 Hz
Abstandshysterese	H 1 % des eingestellten Schaltabstandes
Temperatureinfluss	± 1 % vom Endwert
Umgebungsbedingungen	
Umgebungstemperatur	-25 ... 70 °C (-13 ... 158 °F)
Lagertemperatur	-40 ... 85 °C (-40 ... 185 °F)
Mechanische Daten	
Anschlussart	Gerätestecker M12 x 1, 5-polig
Schutzart	IP54
Material	
Gehäuse	ABS
Wandler	Epoxidharz/Glashohlkugelmisch; Schaum Polyurethan, Deckel PBT
Masse	140 g
Normen- und Richtlinienkonformität	
Normenkonformität	
Normen	EN 60947-5-2:2007 IEC 60947-5-2:2007

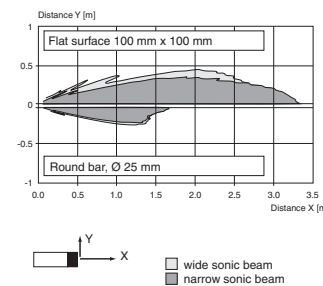
Electrical Connection / Curves / Additional Information

Standard symbol/Connections:

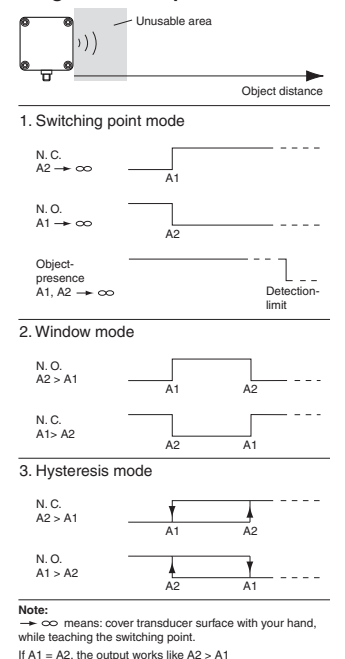


Wire colors in accordance with EN 60947-5-2.

Characteristic response curve



Programmable operation modes



Connector V15



Technical data

General specifications	
Sensing range	60 ... 2000 mm
Adjustment range	90 ... 2000 mm
Unusable area	0 ... 60 mm
Standard target plate	100 mm x 100 mm
Transducer frequency	approx. 175 kHz
Response delay	approx. 150 ms
Indicators/operating means	
LED green	solid green: Power on
LED yellow	solid: switching state switch output flashing: program function
LED red	normal operation: "fault" program function: no object detected
Electrical specifications	
Operating voltage	U_B 10 ... 30 V DC, ripple 10 % _{SS}
No-load supply current	I_0 ≤ 50 mA
Input/Output	
Synchronization	bi-directional 0 level: $-U_B$, +1 V 1 level: $+4 V$... $+U_B$ input impedance: > 12 K Ω synchronization pulse: ≥ 100 μ s, synchronization interpulse period: ≥ 2 ms
Synchronization frequency	
Common mode operation	≤ 30 Hz
Multiplex operation	≤ 30/n Hz, n = number of sensors
Output	
Output type	1 switch output E5, PNP NO/NC, programmable
Rated operational current	I_e 200 mA, short-circuit/overload protected
Default setting	Switch point A1: 90 mm, Switch point A2: 2000 mm, wide sound lobe
Voltage drop	U_d ≤ 2,5 V
Repeat accuracy	≤ 0,5 % of switching point
Switching frequency	f ≤ 2,7 Hz
Range hysteresis	H 1 % of the set operating distance
Temperature influence	± 1 % of full-scale value
Ambient conditions	
Ambient temperature	-25 ... 70 °C (-13 ... 158 °F)
Storage temperature	-40 ... 85 °C (-40 ... 185 °F)
Mechanical specifications	
Connection type	Device connector M12 x 1, 5-pin
Protection degree	IP54
Material	
Housing	ABS
Transducer	epoxy resin/hollow glass sphere mixture; foam polyurethane, cover PBT
Mass	140 g
Compliance with standards and directives	
Standard conformity	
Standards	EN 60947-5-2:2007 IEC 60947-5-2:2007

Funktionsbeschreibung

Der Sensor kann über 2 Tasten an der Gehäuseseite vollständig parametrierbar werden. Ein besonderes Merkmal dieses Sensors ist die Möglichkeit die Ultraschall-Keulenbreite an die Umgebungsbedingungen am Einsatzort des Sensors anzupassen.

Einlernen der Schaltpunkte:

Mit dem Einstellen der Schaltpunkte werden die Punkte festgelegt, bei denen der Schaltausgang seinen Zustand wechselt. Zusätzlich bestimmt der eingelernte Abstand der Schaltpunkte vom Sensor A1 > A2, bzw. A1 < A2 die Wirkungsrichtung (Öffner-/Schließerfunktion)

Einlernen des Schaltpunktes A1 mit der Taste A1	
Taste A1 > 2 s drücken	Der Sensor geht in den Lernmodus für den Schaltpunkt A1
Zielobjekt in gewünschtem Abstand positionieren	Der Sensor zeigt durch schnelles Blinken der gelben LED an, dass das Zielobjekt erkannt wird. Bei nicht erkanntem Objekt blinkt die rote LED.
Taste A1 kurz drücken	Der Sensor beendet den Einlernvorgang des Schaltpunktes A1 und speichert diesen Wert nichtflüchtig ab. Bei unsicherem Objekt (rote LED leuchtet unregelmäßig) ist der eingelernte Wert ungültig. Der Einlernmodus wird verlassen.

Das Einlernen des Schaltpunktes A2 erfolgt analog zu obiger Beschreibung mittels Taste A2.

Alternativ können die Schaltpunkte auch elektrisch, mittels des Lerneingangs eingestellt werden. Für das Einlernen des Schaltpunktes A1 ist der Lerneingang mit -U_B zu verbinden, für den Schaltpunkt A2 mit +U_B. Das Speichern der gelernten Werte erfolgt beim Abtrennen des Lerneingangs.

Ein Einlernen der Schaltpunkte ist nur unmittelbar nach dem Zuschalten der Spannungsversorgung möglich. Ein Zeitschloss sichert 5 Minuten nach dem letzten Betätigen einer Taste die eingestellten Werte gegen ungewollte Veränderungen. Sollen die Schaltpunkte zu einem späteren Zeitpunkt verändert werden, so ist dies erst nach einem erneuten Power On möglich.

Parametrierung der Ausgangsfunktion und der Ultraschall-Keulenbreite

Wenn die Taste A1 während des Zuschaltens der Spannungsversorgung gedrückt und danach noch für 1 s gehalten wird, so geht der Sensor in die zweistufige Parametrierung der Betriebsmodi.

Stufe 1, Parametrierung der Ausgangsfunktion

Ausgehend von der zuletzt parametrisierten Ausgangsfunktion, können durch kurzes Betätigen der Taste A2 nacheinander die möglichen Ausgangsfunktionen angewählt werden. Diese werden durch die Blinkfolge der grünen LED angezeigt.

Betriebsart	Blinkfolge der grünen LED	Taste A2
1 Schaltpunkt/Objektdetektion		
Fensterfunktion (default)		
Hysteresebetrieb		

Mit dem Drücken der Taste A1 für 2 Sekunden wird die gewählte Ausgangsbetriebsart gespeichert, der Parametriervorgang abgeschlossen und der Sensor kehrt in den Normalmodus zurück. Drücken Sie die Taste A1 statt dessen nur kurz, so gelangen Sie in Stufe 2 (Parametrierung der Ultraschall-Keulenbreite).

Stufe 2, Parametrierung der Ultraschall-Keulenbreite

In Stufe 2 kann die Breite der Ultraschall-Keule im Nahbereich an die Erfordernisse der jeweiligen Applikation angepasst werden. Ausgehend von der zuletzt parametrisierten Keulenbreite, können durch kurzes Betätigen der Taste A2 nacheinander die möglichen Keulenbreiten angewählt werden. Diese werden durch die Blinkfolge der roten LED angezeigt.

Keulenbreite	Blinkfolge der roten LED	Taste A2
schmale Keule		
mittlere Keule		
breite Keule		

Mit dem Drücken der Taste A1 für 2 Sekunden wird die gewählte Keulenform gespeichert, der Parametriervorgang abgeschlossen und der Sensor kehrt in den Normalmodus zurück. Drücken Sie die Taste A1 statt dessen nur kurz, so gelangen Sie zurück in Stufe 1 (Parametrierung der Ausgangsfunktion).

Wird die Parametrierung nicht binnen 5 Minuten nach der letzten Tastenbetätigung abgeschlossen (Drücken der Taste A1 für 2 Sekunden), so bricht der Sensor den Parametriermodus mit unveränderten Einstellungen ab.

Synchronisation

Zur Unterdrückung gegenseitiger Beeinflussung verfügt der Sensor über einen Synchronisationsanschluss. Ist dieser unbeschaltet, arbeitet der Sensor mit einer intern erzeugten Taktrate. Eine Synchronisation mehrerer Sensoren kann auf folgende Arten erreicht werden.

Fremdsynchronisation:

Der Sensor kann durch äußeres Anlegen einer Rechteckspannung synchronisiert werden. Ein Synchronisationsimpuls am Synchronisationseingang führt zur Durchführung eines Messzyklus. Die Impulsbreite muss größer 100 µs sein. Der Messzyklus wird mit der fallenden Flanke gestartet. Ein Low Pegel > 1 s oder ein offener Synchronisationseingang führt zum Normalbetrieb des Sensors. Ein High Pegel am Synchronisationseingang deaktiviert den Sensor.

Zwei Betriebsarten sind möglich

- Mehrere Sensoren werden mit dem selben Synchronisationssignal angesteuert. Die Sensoren arbeiten im Gleichtakt.
- Die Synchronisationsimpulse werden zyklisch nur jeweils einem Sensor zugeführt. Die Sensoren arbeiten im Multiplexbetrieb.

Selbstsynchronisation:

Die Synchronisationsanschlüsse von bis zu 5 Sensoren mit der Möglichkeit der Selbstsynchronisation werden miteinander verbunden. Diese Sensoren arbeiten nach dem Einschalten der Betriebsspannung im Multiplexbetrieb. Der Ansprechverzögerung erhöht sich entsprechend der Anzahl der zu synchronisierenden Sensoren. Während des Einlernens kann nicht synchronisiert werden und umgekehrt. Zum Einlernen der Schaltpunkte müssen die Sensoren unsynchronisiert betrieben werden.

Hinweis:

Wird die Möglichkeit zur Synchronisation nicht genutzt, so ist der Synchronisationseingang mit Masse (0V) zu verbinden oder der Sensor mit einem V1-Anschlusskabel (4-polig) zu betreiben.

Functional Description

The sensor may be completely parameterised via two keys on the side panel of the housing. As a special feature provided by this sensor, the ultrasound beam width may be adapted to the environmental conditions at the place of operation of the sensor.

Specifying the switching points:

When specifying the switching points, the user determines at which points the switching output changes its state. The order of the switching points A1 > A2, or A1 < A2 also determines the direction of action (i.e. normally-closed/normally-open contact function).

Specifying the A1 switching point by pressing the A1 key	
Holding down the A1 key > 2 seconds	The sensor switches to learn mode and the user may specify the A1 switching point
Positioning the target object at the desired distance	The yellow LED of the sensor flashes fast to indicate that the target object has been recognised. The red LED flashes if the object has not been recognised.
Briefly pressing the A1 key	The sensor terminates the specification of the A1 switching point and saves it as a non-volatile value. The specified value is invalid if the object is uncertain (i.e. the red LED lights up at irregular intervals). The learn mode is exited.

The A2 switching point is specified via the A2 key, analogous to the description above.

Alternatively, the switching points may also be specified electrically via the learn input. To specify the A1 switching point, the learn input must be connected to -U_B; to specify the A2 switching point, it must be connected to +U_B. Specified values are saved upon the disconnection from the learn input. Switching points may only be specified directly after Power on. A time lock secures the adjusted switching points against unintended modification 5 minutes after the last keypress. To modify the switching points later, the user may specify the desired values only after a new Power On.

Proceed as follows to parameterise the output function and the ultrasound beam width:

Press the A1 key during Power on and hold down the key for another second to ensure that the sensor starts the two-step parameterisation of the operating modes.

Step 1, parameterisation of the output function

The output function parameterised last is displayed. All output functions available may be selected via consecutive, brief strokes of the A2 key. These strokes are visualised via short flashes of the green LED.

Operating mode	Flash sequence of the green LED	A2 key
1 switching point/object detection		
Window function (default)		
Hysteresis mode		

Hold down the A1 key for 2 seconds to save the selected output mode, complete the parameterisation and ensure that the sensor returns to normal mode. Step 2 may be initiated by briefly pressing the A1 key (parameterisation of the ultrasound beam width).

Step 2, parameterisation of the ultrasound beam width

In the near range, via Step 2, the ultrasound beam width may be adapted to the requirements of the corresponding application.

The beam width parameterised last is displayed first. Available beam width settings may be selected via consecutive, brief strokes of the A2 key. These strokes are visualised via the flash sequence of the red LED.

Beam width	Flash sequence of the red LED	A2 key
Small beam		
Medium beam		
Large beam		

Hold down the A1 key for 2 seconds to save the selected beam shape, complete the parameterisation and ensure that the sensor returns to normal mode. Briefly press the A1 key to return to Step 1 (parameterisation of the output function).

If the parameterisation mode is not terminated within 5 minutes after last keypress (by holding down the A1 key for 2 seconds), the sensor aborts this mode without modifying the settings.

Synchronisation

The sensor has a synchronisation port to suppress mutual influencing. If this port has not been connected, the sensor works at an internally generated cycle rate. Several sensors may be synchronised via the following options.

External synchronisation:

The sensor may be synchronised via the external application of a square wave voltage. A synchronisation pulse on the synchronisation input initiates a measuring cycle. The pulse width must be greater than 100 µs. The measuring cycle is started with the falling edge. A low level > 1 s or an open synchronisation input initiate the transition to normal sensor mode. A high level on the synchronisation input deactivates the sensor.

Two modes are possible:

- Several sensors are controlled via the same synchronisation signal. The sensors work in common mode.
- The synchronisation pulses are forwarded at cyclic intervals to respectively one single sensor. The sensors work in multiplex mode.

Self-synchronisation:

The synchronisation ports of up to 5 sensors suitable for self-synchronisation are connected to each other. These sensors work in multiplex mode after Power on. The On delay increases depending on the number of sensors to be synchronised. While the learn mode is active, no synchronisation is possible (and vice-versa). To specify the switching points, the sensors must be operated in non-synchronised mode.

Note:

If the synchronisation option is not used, the synchronisation input must be connected to ground (0V) or the sensor must be operated with a (4-pole) V1 connecting cable.