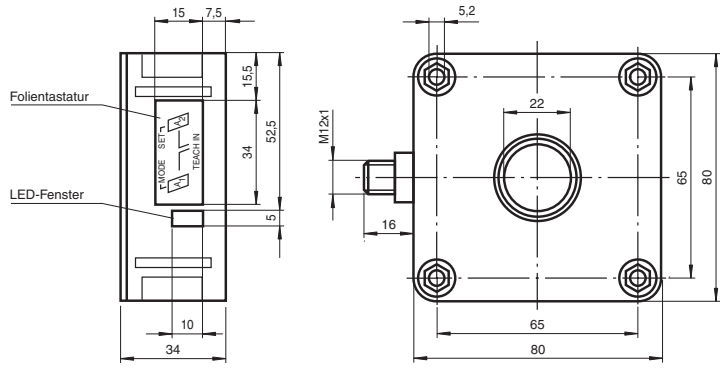
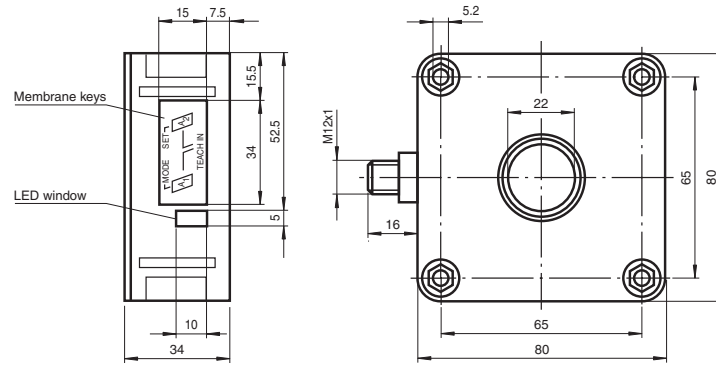


Abmessungen



Dimensions



Ultraschallsensor Ultrasonic sensor



UB2000-F42-E7-V15

Doc. No.: 45-14938
DIN A3 -> DIN
Part. No.: 133989
Date: 12/14/2010



PEPPERL+FUCHS
SENSING YOUR NEEDS

Elektrischer Anschluss/Kurven/Zusätzliche Informationen

Normsymbol/Anschluss:
(Version E7, npn)

Aderfarben gemäß EN 60947-5-2.

Charakteristische Ansprechkurve

Programmierung der Schaltausgänge

Betriebsart 1:
Ausgang 1: A1
Ausgang 2: A2

Betriebsart 2:
Ausgang 1: A1
Ausgang 2: A2

Betriebsart 3:
Ausgang 1: A1
Ausgang 2: A2

A1 → ∞, A2 → ∞ : Detektion auf Objektenwesenheit. Beide Ausgänge verhalten sich gemäß eingestellter Betriebsart, wenn sich ein Objekt innerhalb des Erfassungsbereichs befindet.

Fenster und Schaltausgang:

Ausgang 1: A1, A2
Ausgang 1: A2, A1
Ausgang 2: A3, A1 (Prog. mit Taste A1)
Ausgang 2: A3, A2 (Prog. mit Taste A2)

Hinweis:
→ ∞ bedeutet: bedecken Sie beim Einlernen dieses Schaltpunktes die Sensorfläche mit der Hand.
Wenn A1 = A2, arbeiten die Ausgänge so, als wäre A1 < A2

Steckverbinder V15



Electrical Connection / Curves / Additional Information

Standard symbol/Connections:
(version E7, npn)

Core colours in accordance with EN 60947-5-2.

Characteristic response curve

Switching output programming

Mode 1:
output 1: A1
output 2: A2

Mode 2:
output 1: A1
output 2: A2

Mode 3:
output 1: A1
output 2: A2

A1 → ∞, A2 → ∞ : Object presence detection. Both outputs operate according to the selected mode, if an object is located within the detection range.

Window and Switching point:

output 1: A1, A2
output 1: A2, A1
output 2: A3, A1 (prog. with A1 key)
output 2: A3, A2 (prog. with A2 key)

Note:
→ ∞ means: cover transducer surface with your hand, while programming the output.
If A1 = A2, the output work like A1 < A2

Connector V15



Technische Daten

Allgemeine Daten		
Erfassungsbereich		60 ... 2000 mm
Einstellbereich		90 ... 2000 mm
Blindzone		0 ... 60 mm
Normmessplatte		100 mm x 100 mm
Wandlerfrequenz		ca. 175 kHz
Ansprechverzögerung		ca. 150 ms
Anzeigen/Bedienelemente		
LED grün		permanent grün: Power on
LED gelb 1		permanent: Schaltzustand Schaltausgang 1 blinkend: Lernfunktion
LED gelb 2		permanent: Schaltzustand Schaltausgang 2 blinkend: Lernfunktion
LED rot		Normalbetrieb: "Störung" Lernfunktion: kein Objekt erkannt
Elektrische Daten		
Betriebsspannung	U_B	10 ... 30 V DC, Welligkeit 10 % _{SS}
Leerlaufstrom	I_0	≤ 50 mA
Eingang/Ausgang		
Synchronisation		bidirektional 0-Pegel: - U_B ...+1 V 1-Pegel: +4 V...+ U_B Eingangsimpedanz: > 12 K Ω Synchronisationsimpuls: ≥ 100 μ s, Synchronisationsimpulspause: ≥ 2 ms
Synchronisationsfrequenz		
Gleichtaktbetrieb		≤ 30 Hz
Multiplexbetrieb		≤ 30/n Hz, n = Anzahl der Sensoren
Ausgang		
Ausgangstyp		2 Schaltausgänge npn, Schließer/Öffner wählbar
Bemessungsbetriebsstrom	I_b	200 mA, kurzschluss-/überlastfest
Voreinstellung		Schaltpunkt A1: 90 mm, Schaltpunkt A2: 2000 mm, breite Ultraschallkeule
Spannungsfall	U_d	≤ 2,5 V
Reproduzierbarkeit		≤ 0,5 % vom Schaltpunkt
Schaltfrequenz	f	≤ 2,7 Hz
Abstandshysterese	H	1 % des eingestellten Schaltabstandes
Temperatureinfluss		± 1 % vom Endwert
Umgebungsbedingungen		
Umgebungstemperatur		-25 ... 70 °C (-13 ... 158 °F)
Lagertemperatur		-40 ... 85 °C (-40 ... 185 °F)
Mechanische Daten		
Anschlussart		Gerätestecker M12 x 1, 5-polig
Schutzart		IP54
Material		
Gehäuse		ABS
Wandler		Epoxidharz/Glashohlkugelmischung; Schaum Polyurethan, Deckel PBT
Masse		140 g
Normen- und Richtlinienkonformität		
Normenkonformität		
Normen		EN 60947-5-2:2007 IEC 60947-5-2:2007

Technical data

General specifications		
Sensing range		60 ... 2000 mm
Adjustment range		90 ... 2000 mm
Unusable area		0 ... 60 mm
Standard target plate		100 mm x 100 mm
Transducer frequency		approx. 175 kHz
Response delay		approx. 150 ms
Indicators/operating means		
LED green		solid green: Power on
LED yellow 1		solid: switching state switch output 1 flashing: program function
LED yellow 2		solid: switching state switch output 2 flashing: program function
LED red		normal operation: "fault" program function: no object detected
Electrical specifications		
Operating voltage	U_B	10 ... 30 V DC, ripple 10 % _{SS}
No-load supply current	I_0	≤ 50 mA
Input/Output		
Synchronization		bi-directional 0 level: - U_B ...+1 V 1 level: +4 V...+ U_B input impedance: > 12 K Ω synchronization pulse: ≥ 100 μ s, synchronization interpulse period: ≥ 2 ms
Synchronization frequency		
Common mode operation		≤ 30 Hz
Multiplex operation		≤ 30/n Hz, n = number of sensors
Output		
Output type		2 switch outputs NPN, normally open/close selectable
Rated operational current	I_b	200 mA, short-circuit/overload protected
Default setting		Switch point A1: 90 mm, Switch point A2: 2000 mm, wide sound lobe
Voltage drop	U_d	≤ 2,5 V
Repeat accuracy		≤ 0,5 % of switching point
Switching frequency	f	≤ 2,7 Hz
Range hysteresis	H	1 % of the set operating distance
Temperature influence		± 1 % of full-scale value
Ambient conditions		
Ambient temperature		-25 ... 70 °C (-13 ... 158 °F)
Storage temperature		-40 ... 85 °C (-40 ... 185 °F)
Mechanical specifications		
Connection type		Device connector M12 x 1, 5-pin
Protection degree		IP54
Material		
Housing		ABS
Transducer		epoxy resin/hollow glass sphere mixture; foam polyurethane, cover PBT
Mass		140 g
Compliance with standards and directives		
Standard conformity		
Standards		EN 60947-5-2:2007 IEC 60947-5-2:2007

Funktionsbeschreibung

Der Sensor kann über 2 Tasten an der Gehäuseseite vollständig parametrierbar werden. Ein besonderes Merkmal dieses Sensors ist die Möglichkeit die Ultraschall-Keulenbreite an die Umgebungsbedingungen am Einsatzort des Sensors anzupassen.

Einlernen der Schaltpunkte:

Mit dem Einlernen der Schaltpunkte werden die Punkte festgelegt, bei denen die Schaltausgänge ihren Zustand wechseln. Dabei bestimmt die Anordnung der Schaltpunkte A1 < A2, bzw. A1 > A2 die Wirkungsrichtung (Öffner-/Schließerfunktion) des Schaltfensters in der Betriebsart „Fenster + Schaltpunkt“ (siehe unten).

Einlernen des Schaltpunktes A1 mit der Taste A1	
Taste A1 > 2 s drücken	Der Sensor geht in den Lernmodus für den Schaltpunkt A1
Zielobjekt in gewünschtem Abstand positionieren	Der Sensor zeigt durch schnelles Blinken der gelben LED an, dass das Zielobjekt erkannt wird. Bei nicht erkanntem Objekt blinkt die rote LED.
Taste A1 kurz drücken	Der Sensor beendet den Einlernvorgang des Schaltpunktes A1 und speichert diesen Wert nichtflüchtig ab. Bei unsicherem Objekt (rote LED leuchtet unregelmäßig) ist der eingelernte Wert ungültig. Der Einlernmodus wird verlassen.

Das Einlernen des Schaltpunktes A2 erfolgt analog zu obiger Beschreibung mittels Taste A2.

Besonderheit bei Ausgangsfunktion „Fenster + Schaltpunkt“
Im Falle der Ausgangsfunktion (Betriebsart) „Fenster + Schaltpunkt“ (siehe unten) definieren die Schaltpunkte A1 und A2 die Fenstergrenzen des Schaltausgangs 1.
Zusätzlich lässt sich ein 3. Schaltpunkt A3 definieren, bei dem der Schaltausgang 2 umschaltet.

Einlernen des Schaltpunktes A3 mit den Tasten A1 und A2 (nur Betriebsart Fenster + Schaltpunkt)	
Taste A1 + A2 > 2 s drücken	Der Sensor geht in den Lernmodus für den Schaltpunkt A3
Zielobjekt in gewünschtem Abstand positionieren	Der Sensor zeigt durch schnelles Blinken der gelben LEDs an, dass das Zielobjekt erkannt wird. Bei nicht erkanntem Objekt blinkt die rote LED.
Taste A1 kurz drücken (Ausgang 2: Öffner) oder Taste A2 kurz drücken (Ausgang 2: Schließer)	Der Sensor beendet den Einlernvorgang des Schaltpunktes A3 und speichert diesen Wert nichtflüchtig ab. Bei unsicherem Objekt (rote LED leuchtet unregelmäßig) ist der eingelernte Wert ungültig. Der Einlernmodus wird verlassen.

Ein Einlernen der Schaltpunkte ist nur innerhalb der ersten 5 Minuten nach Zuschalten der Spannungsversorgung möglich. Sollen die Schaltpunkte zu einem späteren Zeitpunkt verändert werden, so ist dies erst nach einem erneuten Power On möglich.

Parametrierung der Ausgangsfunktion und der Ultraschall-Keulenbreite

Wenn die Taste A1 während des Zuschaltens der Spannungsversorgung gedrückt und danach noch für 1 s gehalten wird, so geht der Sensor in die zweistufige Parametrierung der Betriebsmodi.

Stufe 1, Parametrierung der Ausgangsfunktion

Ausgehend von der zuletzt parametrisierten Ausgangsfunktion, können durch kurzes Betätigen der Taste A2 nacheinander die möglichen Ausgangsfunktionen angewählt werden. Diese werden durch die Blinkfolge der grünen LED angezeigt.

Betriebsart	Blinkfolge der grünen LED	Taste A2
2 x Schließerfunktion (default)		
2 x Öffnerfunktion		
2 Schaltpunkte Schließer (Ausgang 1) + Öffner (Ausgang 2)		
Fenster (Ausgang 1) + Schaltpunkt (Ausgang 2)		

Mit dem Drücken der Taste A1 für 2 Sekunden wird die gewählte Ausgangsbetriebsart gespeichert, der Parametriervorgang abgeschlossen und der Sensor kehrt in den Normalmodus zurück. Drücken Sie die Taste A1 statt dessen nur kurz, so gelangen Sie in Stufe 2 (Parametrierung der Ultraschall-Keulenbreite).

Stufe 2, Parametrierung der Ultraschall-Keulenbreite

In Stufe 2 kann die Breite der Ultraschall-Keule an die Erfordernisse der jeweiligen Applikation angepasst werden. Ausgehend von der zuletzt parametrisierten Keulenbreite, können durch kurzes Betätigen der Taste A2 nacheinander die möglichen Keulenbreiten angewählt werden. Diese werden durch die Blinkfolge der roten LED angezeigt.

Keulenbreite	Blinkfolge der roten LED	Taste A2
schmale Keule		
mittlere Keule		
breite Keule (default)		

Mit dem Drücken der Taste A1 für 2 Sekunden wird die gewählte Keulenform gespeichert, der Parametriervorgang abgeschlossen und der Sensor kehrt in den Normalmodus zurück. Drücken Sie die Taste A1 statt dessen nur kurz, so gelangen Sie zurück in Stufe 1 (Parametrierung der Ausgangsfunktion).

Wird die Parametrierung nicht binnen 5 Minuten abgeschlossen (Drücken der Taste A1 für 2 Sekunden), so bricht der Sensor den Parametriermodus mit unveränderten Einstellungen ab.

Synchronisation

Zur Unterdrückung gegenseitiger Beeinflussung verfügt der Sensor über einen Synchronisationsanschluss. Ist dieser unbeschaltet, arbeitet der Sensor mit einer intern erzeugten Taktrate. Eine Synchronisation mehrerer Sensoren kann auf folgende Arten erreicht werden.

Fremdsynchronisation:

Der Sensor kann durch äußeres Anlegen einer Rechteckspannung synchronisiert werden. Ein Synchronisationsimpuls am Synchronisationseingang führt zur Durchführung eines Messzyklus. Die Impulsbreite muss größer 100 µs sein. Der Messzyklus wird mit der fallenden Flanke gestartet. Ein Low Pegel > 1 s oder ein offener Synchronisationseingang führt zum Normalbetrieb des Sensors. Ein High Pegel am Synchronisationseingang deaktiviert den Sensor.

Zwei Betriebsarten sind möglich

- Mehrere Sensoren werden mit dem selben Synchronisationssignal angesteuert. Die Sensoren arbeiten im Gleichtakt.
- Die Synchronisationsimpulse werden zyklisch nur jeweils einem Sensor zugeführt. Die Sensoren arbeiten im Multiplexbetrieb.

Selbstsynchronisation:

Die Synchronisationsanschlüsse von bis zu 5 Sensoren mit der Möglichkeit der Selbstsynchronisation werden miteinander verbunden. Diese Sensoren arbeiten nach dem Einschalten der Betriebsspannung im Multiplexbetrieb. Der Ansprechverzögerung erhöht sich entsprechend der Anzahl der zu synchronisierenden Sensoren. Während des Einlernens kann nicht synchronisiert werden und umgekehrt. Zum Einlernen der Schaltpunkte müssen die Sensoren unsynchronisiert betrieben werden.

Hinweis:

Wird die Möglichkeit zur Synchronisation nicht genutzt, so ist der Synchronisationseingang mit Masse (0V) zu verbinden oder der Sensor mit einem V1-Anschlusskabel (4-polig) zu betreiben.

Functional description

The sensor can be completely parameterised using 2 keys on the side of the housing. One special feature of this sensor is the option of adapting the ultrasonic beam width to the ambient conditions at the place where the sensor is used.

Teach-in of switching points:

Teach-in of switching points is used to determine the points at which the switching outputs will change their state. In addition, the order of switching points A1 < A2, or A1 > A2 also determines the effective direction (normally closed/open function) of the window in the output function (operating mode) "Window + Switching point" (see below).

Teach-in of switching point A1 with key A1	
Press key A1 > 2 seconds	The sensor goes into learning mode for switching point A1
Position the target object at the desired distance	The sensor indicates by rapid flashing of the yellow LED that the target object has been detected. If no object is detected, the red LED flashes.
Press key A1 briefly	The sensor completes the Teach-in process for switching point A1 and stores the value in permanent memory. If the object is uncertain (red LED lit irregularly) the Teach-in value is not valid. Teach-in mode closes.

The process for Teach-in of switching point A2 is similar to what was described above, using key A2.

Special feature for output function "Window + switching point"
In the case of the output function (operating mode) "Window + switching point" (see below), switching points A1 and A2 define the window limits of switch output 1.
A third switching point A3 can also be defined here at which switch output 2 switches.

Teach-in of switching point A3 with keys A1 and A2 (only for operating mode window + switching point, see below)	
Press key A1 + A2 > 2 seconds	The sensor goes into learning mode for switching point A3
Position the target object at the desired distance	The sensor indicates by rapid flashing of the yellow LEDs that the target object has been detected. If no object is detected, the red LED flashes.
Press key A1 briefly (output 2: normally closed) or Press key A2 briefly (output 2: normally open)	The sensor completes the Teach-in process for switching point A3 and stores the value in permanent memory. If the object is uncertain (red LED lit irregularly) the Teach-in value is not valid. Teach-in mode closes.

Teach-in for switching points can only be performed within the first 5 minutes after turning on the power supply. If the switching points need to be changed at a later time, this cannot be done until there is a new Power On.

Parameter assignment of the output function and ultrasound beam width

If you press the A1 key while the power supply is being turned on and then hold it down for 1 second, the sensor goes into the two-level parameterisation of operating modes.

Level 1, parametrisation of the output function

Pressing the A2 key briefly will cause the possible output functions to be selected one after the other (depending on the last output function to be parameterised). The functions are indicated by a flashing sequence of the green LED.

Operating mode	Flashing sequence of green LED	A2 key
2 x normally open function (default)		
2 x normally closed function		
2 switching points n.o. (output 1) + n.c. (output 2)		
Window (output 1) + switching point (output 2)		

Pressing the A1 key for 2 seconds saves the selected output operating mode. The parameter assignment process is then complete and the sensor returns to normal mode. If you press the A1 key briefly instead, you go to Level 2 (parameter assignment of ultrasonic beam range).

Level 2, parameter assignment of ultrasonic beam width

The ultrasonic beam width can be adjusted to match the requirements of the application in Level 2.

Pressing the A2 key briefly will cause the possible beam widths to be selected one after the other (depending on the last beam width to be parameterised). The functions are indicated by a flashing sequence of the red LED.

Beam width	Flashing sequence of red LED	A2 key
Narrow beam width		
Average beam width		
Wide beam (default)		

Pressing the A1 key for 2 seconds saves the selected type of beam width. The parameter assignment process is then complete and the sensor returns to normal mode. If you press the A1 key briefly instead, you go back to Level 1 (parameter assignment of output function).

If parameterisation is not complete within 5 minutes (pressing the A1 key for 2 seconds), the sensor interrupts parameterisation mode without changing the settings.

Synchronisation

The sensor is equipped with a synchronisation connection to suppress mutual interaction. If it is not turned on, the sensor works at an internally generated cycle rate. Synchronisation of more than one sensor is possible in a number of different ways.

External synchronisation:

The sensor can be synchronised by the application of a square wave voltage externally. A synchronisation pulse on the synchronisation input results in the execution of a measurement cycle. The pulse width must be greater than 100 µs. The measurement cycle must be started with the falling signal edge. A Low level > 1 s or an open synchronisation input results in normal operation of the sensor. A High level on the synchronisation input deactivates the sensor.

Two different operating modes are possible

- Multiple sensors can be controlled by the same synchronisation signal. The sensors work on synonymous cycle.
- Synchronisation pulses are sent cyclically to only one sensor each time. The sensors work in Multiplex mode.

Self synchronisation:

The synchronisation connections of up to 5 sensors with option for self-synchronisation are connected with each other. These sensors work after turning on the operating voltage in Multiplex mode. The On delay increases depending on the number of sensors to be synchronised. Synchronisation is possible during Teach-in and vice-versa. Sensors must be operated unsynchronised to perform Teach-in of switching points.

Note:

If the option for synchronisation is not used, the synchronisation input can be connected with ground (0 V) or the sensor can be operated with a V1 connection cable (4-pin).