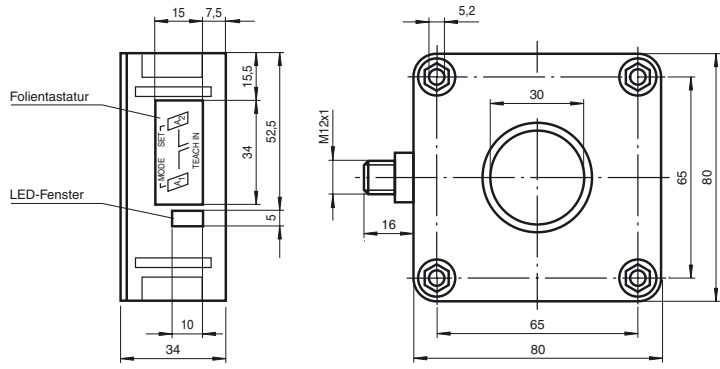
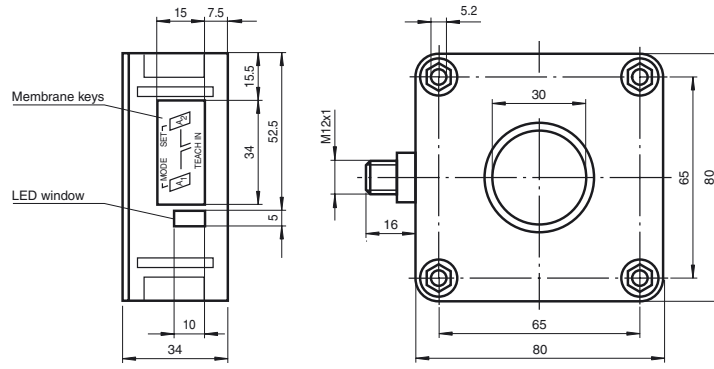


Abmessungen



Dimensions



Ultraschall-Sensor Ultrasonic sensor UB4000-F42-E4-V15



Doc. No.: 45-1503
DIN A3 -> DIN
Part. No.: 133989
Date: 06/21/2005



PEPPERL+FUCHS

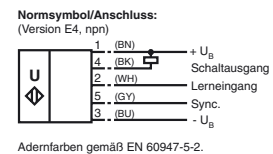
Technische Daten

Allgemeine Daten	
Erfassungsbereich	200 ... 4000 mm
Einstellbereich	240 ... 4000 mm
Blindzone	0 ... 200 mm
Normmessplatte	100 mm x 100 mm
Wandlerfrequenz	ca. 85 kHz
Ansprechverzögerung	ca. 325 ms
Anzeigen/Bedienelemente	
LED grün	permanent grün: Power on
LED gelb	permanent: Schaltzustand Schaltausgang blinkend: Lernfunktion
LED rot	Normalbetrieb: "Störung" Lernfunktion: kein Objekt erkannt
Elektrische Daten	
Betriebsspannung	10 ... 30 V DC, Welligkeit 10 % _{SS}
Leerlaufstrom	I_0 ≤ 60 mA
Ein-/Ausgang	
Synchronisation	bidirektional 0-Pegel: -U _B ...+1 V 1-Pegel: +4 V...+U _B Eingangsimpedanz: > 12 KΩ Synchronisationsimpuls: ≥ 100 μs, Synchronisationsimpulspause: ≥ 2 ms
Synchronisationsfrequenz	
Gleichtaktbetrieb	≤ 13 Hz
Multiplexbetrieb	≤ 13/n Hz, n = Anzahl der Sensoren
Ausgang	
Ausgangstyp	1 Schaltausgang E4, npn, Schließer/Öffner, parametrierbar
Reproduzierbarkeit	≤ 0,5 % vom Schalterpunkt
Bemessungsbetriebsstrom	I_b 200 mA, kurzschluss-/überlastfest
Spannungsfall	U_d ≤ 2,5 V
Schaltfrequenz	f ≤ 1,2 Hz
Abstandshysterese	H 1 % des eingestellten Schaltabstandes
Temperatureinfluss	± 1 % des Endwertes
Normenkonformität	
Normen	EN 60947-5-2
Umgebungsbedingungen	
Umgebungstemperatur	-25 ... 70 °C (248 ... 343 K)
Lagertemperatur	-40 ... 85 °C (233 ... 358 K)
Mechanische Daten	
Schutzart	IP54
Anschluss	Gerätestecker V15 (M12 x 1), 5-polig
Material	
Gehäuse	PBT
Wandler	Epoxidharz/Glashohlkugelmischung; Schaum Polyurethan, Deckel PBT
Masse	150 g

Technical data

General specifications	
Sensing range	200 ... 4000 mm
Adjustment range	240 ... 4000 mm
Unusable area	0 ... 200 mm
Standard target plate	100 mm x 100 mm
Transducer frequency	approx. 85 kHz
Response delay	approx. 325 ms
Indicators/operating means	
LED green	permanently green: Power on
LED yellow	permanent: switching state switch output flashing: TEACH-IN function
LED red	normal operation: "fault" TEACH-IN function: no object detected
Electrical specifications	
Operating voltage	10 ... 30 V DC, ripple 10 % _{SS}
No-load supply current	I_0 ≤ 60 mA
Input/Output	
Synchronisation	bi-directional 0 level: -U _B ...+1 V 1 level: +4 V...+U _B input impedance: > 12 KΩ synchronisation pulse: ≥ 100 μs, synchronisation interpulse period: ≥ 2 ms
Synchronisation frequency	
Common mode operation	≤ 13 Hz
Multiplex operation	≤ 13/n Hz, n = number of sensors
Output	
Output type	1 switch output E4, npn NO/NC, parameterisable
Repeat accuracy	≤ 0,5 % of switching point
Rated operational current	I_b 200 mA, short-circuit/overload protected
Voltage drop	U_d ≤ 2,5 V
Switching frequency	f ≤ 1,2 Hz
Range hysteresis	H 1 % of the set operating distance
Temperature influence	± 1 % of full-scale value
Standard conformity	
Standards	EN 60947-5-2
Ambient conditions	
Ambient temperature	-25 ... 70 °C (248 ... 343 K)
Storage temperature	-40 ... 85 °C (233 ... 358 K)
Mechanical specifications	
Protection degree	IP54
Connection	connector V15 (M12 x 1), 5 pin
Material	
Housing	PBT
Transducer	epoxy resin/hollow glass sphere mixture; foam polyurethane, cover PBT
Mass	150 g

Elektrischer Anschluss

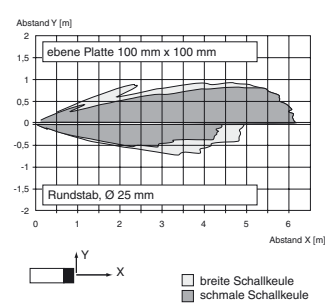


Steckverbinder V15

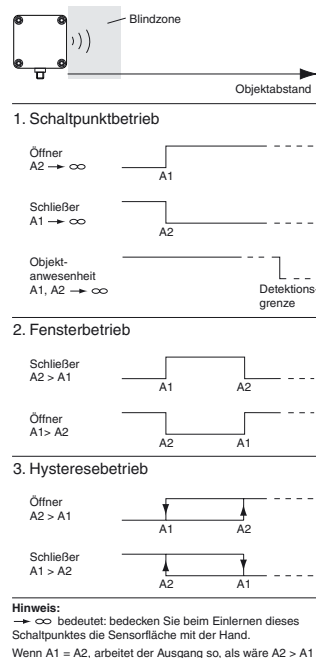


Kurven/Zusätzliche Informationen

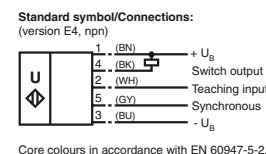
Charakteristische Ansprechkurve



Mögliche Betriebsarten



Electrical connection

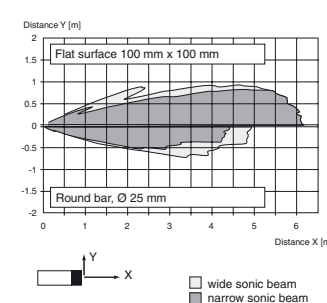


Connector V15

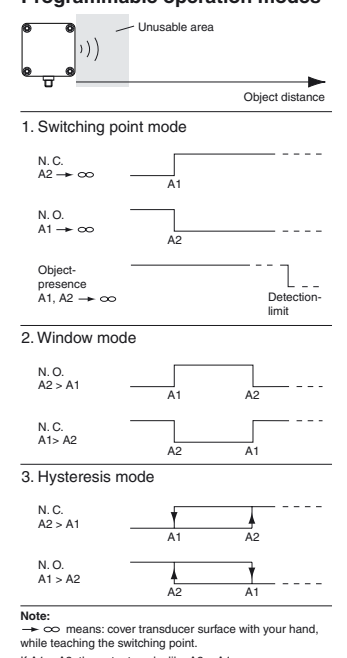


Curves/additional information

Characteristic response curve



Programmable operation modes



Zubehör

Montagehilfen
MH 04-3505
MHW 11
Kabel Dosen *)
V15-G-2M-PVC
V15-W-2M-PUR

*) Weitere Kabel Dosen finden Sie im Abschnitt „Zubehör“.

Accessories

Mounting aids
MH 04-3505
MHW 11
Cable sockets *)
V15-G-2M-PVC
V15-W-2M-PUR

*) For additional cable sockets see section „Accessories“.

Hinweise

Funktionsbeschreibung

Der Sensor kann über 2 Tasten an der Gehäusesseite vollständig parametrierbar werden. Ein besonderes Merkmal dieses Sensors ist die Möglichkeit die Ultraschall-Keulenbreite an die Umgebungsbedingungen am Einsatzort des Sensors anzupassen.

Voreinstellungen

A1: Untergrenze Erfassungsbereich
A2: Nennabstand
Fensterfunktion
breite Ultraschallkeule

Einlernen der Schaltpunkte:

Mit dem Einstellen der Schaltpunkte werden die Punkte festgelegt, bei denen der Schaltzustand seinen Zustand wechselt. Zusätzlich bestimmt der eingelernte Abstand der Schaltpunkte vom Sensor A1 > A2, bzw. A1 < A2 die Wirkungsrichtung (Öffner-/Schließerfunktion)

Einlernen des Schaltpunktes A1 mit der Taste A1	
Taste A1 > 2 s drücken	Der Sensor geht in den Lernmodus für den Schaltpunkt A1
Zielobjekt in gewünschtem Abstand positionieren	Der Sensor zeigt durch schnelles Blinken der gelben LED an, dass das Zielobjekt erkannt wird. Bei nicht erkanntem Objekt blinkt die rote LED.
Taste A1 kurz drücken	Der Sensor beendet den Einlernvorgang des Schaltpunktes A1 und speichert diesen Wert nichtflüchtig ab. Bei unsicherem Objekt (rote LED leuchtet unregelmäßig) ist der eingelernte Wert ungültig. Der Einlernmodus wird verlassen.

Das Einlernen des Schaltpunktes A2 erfolgt analog zu obiger Beschreibung mittels Taste A2.

Alternativ können die Schaltpunkte auch elektrisch, mittels des Lerneingangs eingestellt werden. Für das Einlernen des Schaltpunktes A1 ist der Lerneingang mit -U_B zu verbinden, für den Schaltpunkt A2 mit +U_B. Das Speichern der gelernten Werte erfolgt beim Abtrennen des Lerneingangs.

Ein Einlernen der Schaltpunkte ist nur unmittelbar nach dem Zuschalten der Spannungsversorgung möglich. Ein Zeitschloss sichert 5 Minuten nach dem letzten Betätigen einer Taste die eingestellten Werte gegen ungewolltes Verändern. Sollen die Schaltpunkte zu einem späteren Zeitpunkt verändert werden, so ist dies erst nach einem erneuten Power On möglich.

Parametrierung der Ausgangsfunktion und der Ultraschall-Keulenbreite

Wenn die Taste A1 während des Zuschaltens der Spannungsversorgung gedrückt und danach noch für 1 s gehalten wird, so geht der Sensor in die zweistufige Parametrierung der Betriebsmodi.

Stufe 1, Parametrierung der Ausgangsfunktion

Ausgehend von der zuletzt parametrisierten Ausgangsfunktion, können durch kurzes Betätigen der Taste A2 nacheinander die möglichen Ausgangsfunktionen angewählt werden. Diese werden durch die Blinkfolge der grünen LED angezeigt.

Betriebsart	Blinkfolge der grünen LED	Taste A2
1 Schaltpunkt/Objektdetektion		
Fensterfunktion (default)		
Hysteresebetrieb		

Mit dem Drücken der Taste A1 für 2 Sekunden wird die gewählte Ausgangsbetriebsart gespeichert, der Parametriervorgang abgeschlossen und der Sensor kehrt in den Normalmodus zurück. Drücken Sie die Taste A1 statt dessen nur kurz, so gelangen Sie in Stufe 2 (Parametrierung der Ultraschall-Keulenbreite).

Stufe 2, Parametrierung der Ultraschall-Keulenbreite

In Stufe 2 kann die Breite der Ultraschall-Keule im Nahbereich an die Erfordernisse der jeweiligen Applikation angepasst werden. Ausgehend von der zuletzt parametrisierten Keulenbreite, können durch kurzes Betätigen der Taste A2 nacheinander die möglichen Keulenbreiten angewählt werden. Diese werden durch die Blinkfolge der roten LED angezeigt.

Keulenbreite	Blinkfolge der roten LED	Taste A2
schmale Keule		
mittlere Keule		
breite Keule		

Mit dem Drücken der Taste A1 für 2 Sekunden wird die gewählte Keulenform gespeichert, der Parametriervorgang abgeschlossen und der Sensor kehrt in den Normalmodus zurück. Drücken Sie die Taste A1 statt dessen nur kurz, so gelangen Sie zurück in Stufe 1 (Parametrierung der Ausgangsfunktion).

Wird die Parametrierung nicht binnen 5 Minuten nach der letzten Tastenbetätigung abgeschlossen (Drücken der Taste A1 für 2 Sekunden), so bricht der Sensor den Parametriermodus mit unveränderten Einstellungen ab.

Synchronisation

Zur Unterdrückung gegenseitiger Beeinflussung verfügt der Sensor über einen Synchronisationsanschluss. Ist dieser unbeschaltet, arbeitet der Sensor mit einer intern erzeugten Taktrate. Eine Synchronisation mehrerer Sensoren kann auf folgende Arten erreicht werden.

Fremdsynchronisation:

Der Sensor kann durch äußeres Anlegen einer Rechteckspannung synchronisiert werden. Ein Synchronisationsimpuls am Synchronisationseingang führt zur Durchführung eines Messzyklus. Die Impulsbreite muss größer 100 µs sein. Der Messzyklus wird mit der fallenden Flanke gestartet. Ein Low Pegel > 1 s oder ein offener Synchronisationseingang führt zum Normalbetrieb des Sensors. Ein High Pegel am Synchronisationseingang deaktiviert den Sensor.

Zwei Betriebsarten sind möglich

- Mehrere Sensoren werden mit dem selben Synchronisationssignal angesteuert. Die Sensoren arbeiten im Gleichtakt.
- Die Synchronisationsimpulse werden zyklisch nur jeweils einem Sensor zugeführt. Die Sensoren arbeiten im Multiplexbetrieb.

Selbstsynchronisation:

Die Synchronisationsanschlüsse von bis zu 5 Sensoren mit der Möglichkeit der Selbstsynchronisation werden miteinander verbunden. Diese Sensoren arbeiten nach dem Einschalten der Betriebsspannung im Multiplexbetrieb. Der Ansprechverzögerung erhöht sich entsprechend der Anzahl der zu synchronisierenden Sensoren. Während des Einlernens kann nicht synchronisiert werden und umgekehrt. Zum Einlernen der Schaltpunkte müssen die Sensoren unsynchronisiert betrieben werden.

Hinweis:

Wird die Möglichkeit zur Synchronisation nicht genutzt, so ist der Synchronisationseingang mit Masse (0V) zu verbinden oder der Sensor mit einem V1-Anschlusskabel (4-polig) zu betreiben.

Notes

Functional Description

The sensor may be completely parameterised via two keys on the side panel of the housing. As a special feature provided by this sensor, the ultrasound beam width may be adapted to the environmental conditions at the place of operation of the sensor.

Default settings

A1: Minimum sensing range
A2: Nominal distance
window function
wide ultrasound beam

Specifying the switching points:

When specifying the switching points, the user determines at which points the switching output changes its state. The order of the switching points A1 > A2, or A1 < A2 also determines the direction of action (i.e. normally-closed/normally-open contact function).

Specifying the A1 switching point by pressing the A1 key	
Holding down the A1 key > 2 seconds	The sensor switches to learn mode and the user may specify the A1 switching point
Positioning the target object at the desired distance	The yellow LED of the sensor flashes fast to indicate that the target object has been recognised. The red LED flashes if the object has not been recognised.
Briefly pressing the A1 key	The sensor terminates the specification of the A1 switching point and saves it as a non-volatile value. The specified value is invalid if the object is uncertain (i.e. the red LED lights up at irregular intervals). The learn mode is exited.

The A2 switching point is specified via the A2 key, analogous to the description above.

Alternatively, the switching points may also be specified electrically via the learn input. To specify the A1 switching point, the learn input must be connected to

-U_B; to specify the A2 switching point, it must be connected to +U_B. Specified values are saved upon the disconnection from the learn input. Switching points may only be specified directly after Power on. A time lock secures the adjusted switching points against unintended modification 5 minutes after the last keypress. To modify the switching points later, the user may specify the desired values only after a new Power On.

Proceed as follows to parameterise the output function and the ultrasound beam width:

Press the A1 key during Power on and hold down the key for another second to ensure that the sensor starts the two-step parameterisation of the operating modes.

Step 1, parameterisation of the output function

The output function parameterised last is displayed. All output functions available may be selected via consecutive, brief strokes of the A2 key. These strokes are visualised via short flashes of the green LED.

Operating mode	Flash sequence of the green LED	A2 key
1 switching point/object detection		
Window function (default)		
Hysteresis mode		

Hold down the A1 key for 2 seconds to save the selected output mode, complete the parameterisation and ensure that the sensor returns to normal mode. Step 2 may be initiated by briefly pressing the A1 key (parameterisation of the ultrasound beam width).

Step 2, parameterisation of the ultrasound beam width

In the near range, via Step 2, the ultrasound beam width may be adapted to the requirements of the corresponding application.

The beam width parameterised last is displayed first. Available beam width settings may be selected via consecutive, brief strokes of the A2 key. These strokes are visualised via the flash sequence of the red LED.

Beam width	Flash sequence of the red LED	A2 key
Small beam		
Medium beam		
Large beam		

Hold down the A1 key for 2 seconds to save the selected beam shape, complete the parameterisation and ensure that the sensor returns to normal mode. Briefly press the A1 key to return to Step 1 (parameterisation of the output function).

If the parameterisation mode is not terminated within 5 minutes after last keypress (by holding down the A1 key for 2 seconds), the sensor aborts this mode without modifying the settings.

Synchronisation

The sensor has a synchronisation port to suppress mutual influencing. If this port has not been connected, the sensor works at an internally generated cycle rate. Several sensors may be synchronised via the following options.

External synchronisation:

The sensor may be synchronised via the external application of a square wave voltage. A synchronisation pulse on the synchronisation input initiates a measuring cycle. The pulse width must be greater than 100 µs. The measuring cycle is started with the falling edge. A low level > 1 s or an open synchronisation input initiate the transition to normal sensor mode. A high level on the synchronisation input deactivates the sensor.

Two modes are possible:

- Several sensors are controlled via the same synchronisation signal. The sensors work in common mode.
- The synchronisation pulses are forwarded at cyclic intervals to respectively one single sensor. The sensors work in multiplex mode.

Self-synchronisation:

The synchronisation ports of up to 5 sensors suitable for self-synchronisation are connected to each other. These sensors work in multiplex mode after Power on. The On delay increases depending on the number of sensors to be synchronised. While the learn mode is active, no synchronisation is possible (and vice-versa). To specify the switching points, the sensors must be operated in non-synchronised mode.

Note:

If the synchronisation option is not used, the synchronisation input must be connected to ground (0V) or the sensor must be operated with a (4-pole) V1 connecting cable.

Adressen / Addresses / Adresses / Direcciones / Indirizzi

Deutschland:	Pepperl+Fuchs GmbH, Königsberger Allee 87, 68307 Mannheim, Tel. +49 (0) 621 776-1111, Fax +49 (0) 621 776-1000, fa-info@de.pepperl-fuchs.com
Great Britain:	Pepperl+Fuchs (GB) Ltd., 77 Riponden Road, OLDHAM OL1 4EL, Lancashire, Tel. (161) 6 33 64 31, Telefax (161) 6 28 31 14, sales@gb.pepperl-fuchs.com
USA:	Pepperl+Fuchs Inc., 1600 Enterprise Parkway, Twinsburg, Ohio 44087, Cleveland-USA, Tel. (330) 4 25 35 55, Telefax (330) 4 25 93 85, sales@us.pepperl-fuchs.com
France:	Pepperl+Fuchs SARL, 12 Avenue des Tropiques - Les Ulis, 91955 COURTABOEUF CEDEX, Tel. (1) 60 92 13 13, Telefax (1) 60 92 13 25, commercial@fr.pepperl-fuchs.com
España	Pepperl+Fuchs S.A., Txori-Erri Etorbidea 46, Pol. Izarza, 48150 SONDIKA (Vizcaya), Tel. (4) 4 53 50 20, Telefax (4) 4 53 51 80, sov@es.pepperl-fuchs.com
Italia	Pepperl+Fuchs ELCON S.r.l., Via delle Industrie, 4, 20050 MEZZAGO (Milano), Tel. (039) 6 29 21, Telefax (039) 6 29 22 40, info@it.pepperl-fuchs.com
Singapore	Pepperl+Fuchs Pte Ltd., P+F Building, 18 Ayer Rajah Crescent, Singapore 139942, Tel. (65) 67 79 90 91, Telefax (65) 68 73 16 37, sales@sg.pepperl-fuchs.com

For more contact-addresses refer to the catalogue or internet: <http://www.pepperl-fuchs.com>