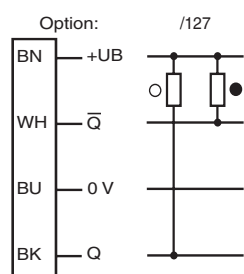
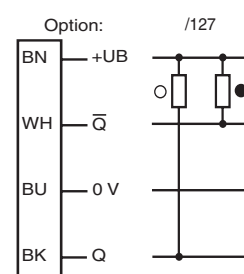


Elektrischer Anschluss



Electrical connection



○ = Hellschaltung
● = Dunkelschaltung

○ = Light on
● = Dark on

Technische Daten

Allgemeine Daten	
Tastbereich	5 ... 140 mm
Tastbereich min.	5 ... 25 mm
Tastbereich max.	13 ... 140 mm
Einstellbereich	25 ... 140 mm
Referenzobjekt	Standardweiß, 100 mm x 100 mm
Lichtsender	LED
Lichtart	rot, Wechsellicht
Schwarz-/Weiß-Differenz (6%/90%)	< 10 %
Lichtfleckdurchmesser	ca. 5 mm bei Reichweite 120 mm
Kenndaten funktionale Sicherheit	
MTTF _d	1580 a
Gebrauchsdauer (T _M)	20 a
Diagnosedeckungsgrad (DC)	0 %
Anzeigen/Bedienelemente	
Betriebsanzeige	LED grün, statisch leuchtend Power on , Unterspannungsanzeige: LED grün pulsierend (ca. 0,8 Hz) , Kurzschluss : LED grün blinkend (ca. 4 Hz)
Funktionsanzeige	LED gelb: leuchtet bei erkanntem Objekt
Bedienelemente	Tastweiteneinsteller
Elektrische Daten	
Betriebsspannung U _B	10 ... 30 V DC , class 2
Welligkeit	max. 10 %
Leerlaufstrom I ₀	< 20 mA
Ausgang	
Schaltungsart	hell-/dunkelschaltend
Signalausgang	2 NPN antivalent, kurzschlussfest, verpolgeschützt
Schaltspannung	max. 30 V DC
Schaltstrom	max. 100 mA
Schaltfrequenz f	1 kHz
Ansprechzeit	500 µs
Umgebungsbedingungen	
Umgebungstemperatur	-20 ... 60 °C (-4 ... 140 °F)
Lagertemperatur	-40 ... 75 °C (-40 ... 167 °F)
Mechanische Daten	
Schutzart	IP67 / IP69K
Anschluss	Festkabel 170 mm
Material	
Gehäuse	PC (Makrolon, glasfaserverstärkt)
Lichtaustritt	PMMA
Masse	ca. 10 g
Normen- und Richtlinienkonformität	
Normenkonformität	
Produktnorm	EN 60947-5-2:2007 IEC 60947-5-2:2007
Zulassungen und Zertifikate	
Schutzklasse	II, Bemessungsspannung ≤ 50 V AC bei Verschmutzungsgrad 1-2 nach IEC 60664-1
UL-Zulassung	cULus

Adressen/Addresses



Pepperl+Fuchs GmbH
68301 Mannheim · Germany
Tel. +49 621 776-4411
Fax +49 621 776-27-4411
E-mail: fa-info@de.pepperl-fuchs.com

Worldwide Headquarters
Pepperl+Fuchs GmbH · Mannheim · Germany
E-mail: fa-info@de.pepperl-fuchs.com

USA Headquarters
Pepperl+Fuchs Inc. · Twinsburg · USA
E-mail: fa-info@us.pepperl-fuchs.com

Asia Pacific Headquarters
Pepperl+Fuchs Pte Ltd · Singapore
E-mail: fa-info@sg.pepperl-fuchs.com
Company Registration No. 199003130E

www.pepperl-fuchs.com

Reflexions-Lichttaster HGA
mit 170 mm Festkabel
Background suppression sensor
with fixed cable 170 mm

ML7-8-H-140-RT-3084/65/115/127



Doc. No.: 45-1511F
DIN A3 -> DIN A7

Part. No.: 188929
Date: 01/20/2011

ECOLAB



PEPPERL+FUCHS
SENSING YOUR NEEDS

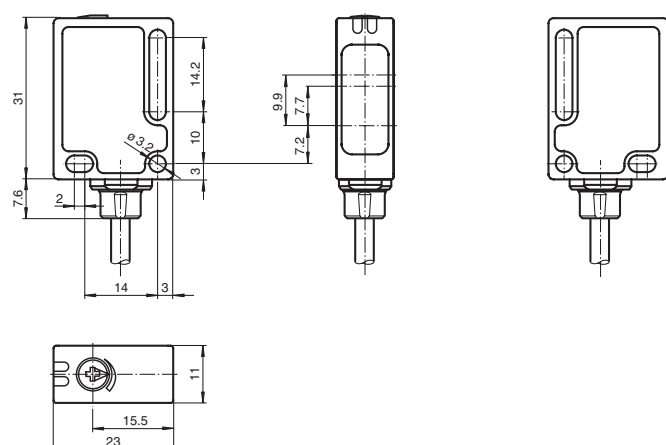
Technical data

General specifications	
Detection range	5 ... 140 mm
Detection range min.	5 ... 25 mm
Detection range max.	13 ... 140 mm
Adjustment range	25 ... 140 mm
Reference target	standard white, 100 mm x 100 mm
Light source	LED
Light type	modulated visible red light
Black/White difference (6%/90 %)	< 10 %
Diameter of the light spot	approx. 5 mm at detection range 120 mm
Functional safety related parameters	
MTTF _d	1580 a
Mission Time (T _M)	20 a
Diagnostic Coverage (DC)	0 %
Indicators/operating means	
Operating display	LED green, statically lit Power on , Undervoltage indicator: Green LED, pulsing (approx. 0.8 Hz) , short-circuit : LED green flashing (approx. 4 Hz)
Function display	LED yellow: lights when object is detected
Controls	Detection range adjuster
Electrical specifications	
Operating voltage U _B	10 ... 30 V DC , class 2
Ripple	max. 10 %
No-load supply current I ₀	< 20 mA
Output	
Switching type	light/dark on
Signal output	2 NPN complementary , short-circuit protected, reverse polarity protected
Switching voltage	max. 30 V DC
Switching current	max. 100 mA
Switching frequency f	1 kHz
Response time	500 µs
Ambient conditions	
Ambient temperature	-20 ... 60 °C (-4 ... 140 °F)
Storage temperature	-40 ... 75 °C (-40 ... 167 °F)
Mechanical specifications	
Protection degree	IP67 / IP69K
Connection	fixed cable 170 mm
Material	
Housing	PC (glass-fiber-reinforced Makrolon)
Optical face	PMMA
Mass	approx. 10 g
Compliance with standards and directives	
Standard conformity	
Product standard	EN 60947-5-2:2007 IEC 60947-5-2:2007
Approvals and certificates	
Protection class	II, rated voltage ≤ 50 V AC with pollution degree 1-2 according to IEC 60664-1
UL approval	cULus

Sicherheitshinweise:

- Vor der Inbetriebnahme Betriebsanleitung lesen
- Anschluss, Montage und Einstellung nur durch Fachpersonal
- Kein Sicherheitsbauteil gemäß EU-Maschinenrichtlinie

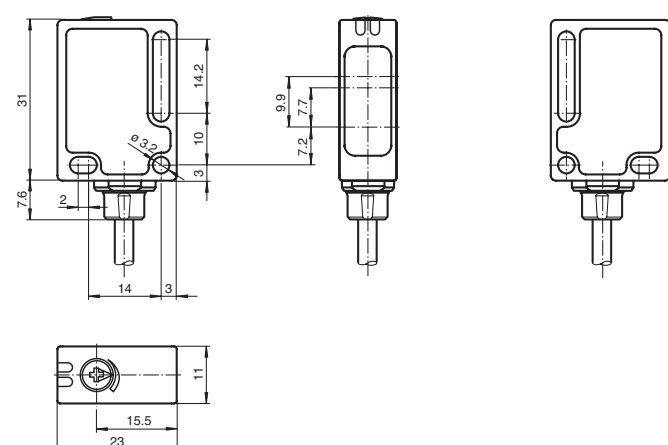
Abmessungen



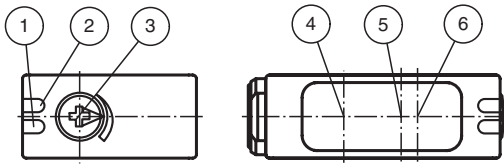
Security Instructions:

- Read the operating instructions before attempting commissioning
- Installation, connection and adjustments should only be undertaken by specialist personnel
- Not a safety component in accordance with the EU Machinery Directive

Dimensions

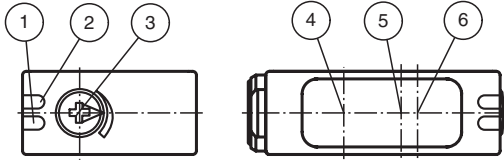


Anzeigen/Bedienelemente



1	Betriebsanzeige	grün
2	Signalanzeige	gelb
3	Tastweiteinsteller	
4	Sender	
5	Empfänger TW min.	
6	Empfänger TW max.	

Indicators/operating means



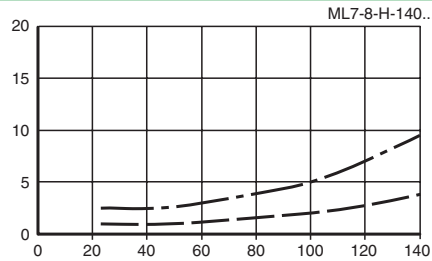
1	Operating display	green
2	Signal display	yellow
3	Sensing range adjuster	
4	Emitter	
5	Receiver TW min.	
6	Receiver TW max.	

Tastweitendifferenz

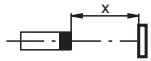
L'atténuation de la portée

Differenza dell' ampiezza di esplorazione

Abweichung von gemessener Tastweite x [%]
 Deviation of measured detection distance x [%]
 Écart de la portée de détection mesurée x [%]
 Desviación del rango de detección mesurée x [%]
 Deviazione dell'ampiezza di esplorazione misurato x [%]



--- 6 %
 - - - 18 %



eingestellte Tastweite (weiß) x [mm]
 Distance ΔX related to the focus point (white) x [mm]
 distance ΔX relative à la focale (blanc) x [mm]
 Distancia ΔX relativa al foco (blanco) x [mm]
 Distanza ΔX in relazione al fuoco (bianco) x [mm]

Charakteristische Ansprechkurve

Courbe de response caractéristique

Curve di risposta caratteristica

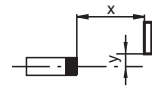
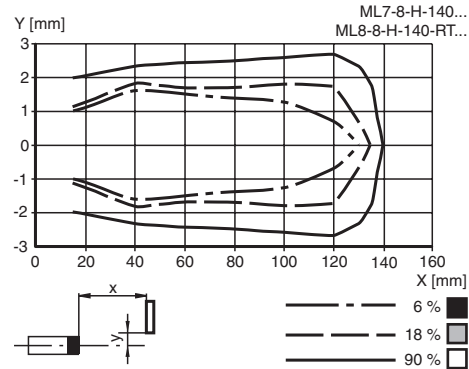
Möglicher Abstand (Versatz) zwischen optischer Achse und Referenzobjekt.

Permissible distance (offset) between optical axis and reference target.

Écart possible entre l'axe optique et la cible de référence.

Desplazamiento entre el eje óptico y objeto de referencia.

Distanza possibile (sfalsato) tra l'asse ottico e l'oggetto di riferimento.



--- 6 %
 - - - 18 %
 ... 90 %

Einstellhinweise / adjustment instructions

D

Bestimmungsgemäße Verwendung:

Beim Reflexionslichttaster mit Hintergrundausblendung befinden sich Sender und Empfänger in einem Gehäuse. Durch eine Winkelanordnung zwischen Sender und Empfänger (2 Empfängerelemente) wird eine Ausblendung von Objekten außerhalb des Tastbereiches erreicht.

Die Erfassung von Objekten erfolgt unabhängig von deren Oberflächenstruktur, Helligkeit und Farbe, sowie der Helligkeit des Hintergrundes.

Montagehinweise:

Die Sensoren können mit den Befestigungsschrauben direkt befestigt werden oder über einen Haltewinkel (nicht im Lieferumfang).

Die Untergrundfläche muss plan sein, um Gehäuseverzug beim Festziehen zu vermeiden. Es empfiehlt sich, die Mutter und Schraube mit Federscheiben zu sichern, um einer Dejustierung des Sensors vorzubeugen.

Justage:

Nach Anlegen der Betriebsspannung leuchtet die LED grün.

Sensor auf den Hintergrund ausrichten. Sollte die gelbe LED leuchten, ist der Tastbereich mit Hilfe des Tastweiteinstellers so zu reduzieren bis die gelbe LED erlischt.

Objekterfassung:

Das zu erfassende Objekt in der gewünschten maximalen Tastweite platzieren und den Lichtfleck darauf ausrichten. Wird das Objekt erfasst, leuchtet die gelbe LED.

Leuchtet diese nicht, muss die Tastweite am Potentiometer so lange eingestellt werden bis sie bei Objekterfassung leuchtet.

Reinigung:

Wir empfehlen in regelmäßigen Abständen die Optikfläche zu reinigen und Verschraubungen, sowie die Anschlussverbindungen zu überprüfen.

GB

Intended use:

The transmitter and receiver are located in the same housing for direct detection sensors with background masking. Marking of objects outside the detection range is achieved by arranging the angle between the transmitter and receiver (2 receiver elements).

Objects are detected independently of their surface structures, brightness and colour, as well as the brightness of the background.

Mounting instructions:

The sensors can be fastened directly with fixing screws or with a support bracket (not included with delivery).

The surface underneath must be flat to prevent the housing from moving when it is tightened into position. We recommend securing the nut and screw in place with spring washers to prevent the sensor from going out of adjustment.

Adjustment:

After the operating voltage is applied, the LED is lit green.

Align the sensor to the background. If the yellow LED is lit, the detection range should be reduced with the detection range adjuster until the yellow LED goes out.

Object detection:

Place the object to be detected at the desired maximum detection range and align the light spot to it. If the object is detected, the yellow LED lights up.

If it does not light up, the detection range must be adjusted on the potentiometer until it lights up when an object is detected.

Cleaning:

We recommend cleaning the optical surface and checking the screwed connection and other connections at regular intervals.