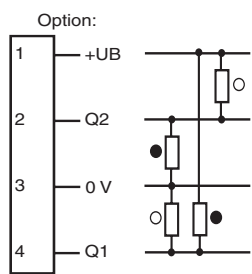
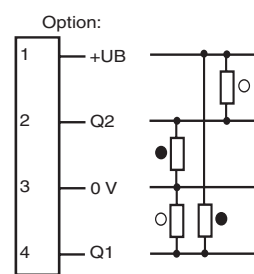


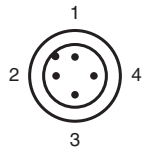
## Elektrischer Anschluss



## Electrical connection



○ = Hellschaltung  
● = Dunkelschaltung



○ = Light on  
● = Dark on

## Technische Daten

Allgemeine Daten	
Tastbereich	15 ... 150 mm
Tastbereich min.	10 ... 30 mm
Tastbereich max.	18 ... 150 mm
Einstellbereich	30 ... 150 mm
Referenzobjekt	Standardweiß, 100 mm x 100 mm
Lichtsender	LED
Lichtart	rot, Wechsellicht, 660 nm
Schwarz-Weiß-Differenz (6%/90%)	< 15 %
Lichtflechtdurchmesser	ca. 6 mm bei Reichweite 150 mm
Fremdlichtgrenze	
Gleichlicht	40000 Lux
Wechsellicht	5000 Lux
Kenndaten funktionale Sicherheit	
MTTF <sub>d</sub>	1940 a
Gebrauchsdauer (T <sub>M</sub> )	20 a
Diagnosedeckungsgrad (DC)	0 %
Anzeigen/Bedienelemente	
Betriebsanzeige	LED grün, statisch leuchtend Power on, Unterspannungsanzeige: LED grün pulsierend (ca. 0,8 Hz), Kurzschluss: LED grün blinkend (ca. 4 Hz)
Funktionsanzeige	LED gelb: leuchtet bei erkanntem Objekt
Bedienelemente	Tastweitereinsteller
Elektrische Daten	
Betriebsspannung	U <sub>B</sub> 10 ... 30 V DC, class 2
Welligkeit	max. 10 %
Leerlaufstrom	I <sub>0</sub> < 25 mA
Ausgang	
Schaltungsart	hell-/dunkelschaltend verdrahtungsprogrammierbar
Signalausgang	2 Gegendaktgänge, antivalent, kurzschlussfest, verpolgeschützt
Schaltspannung	max. 30 V DC
Schaltstrom	max. 100 mA
Spannungsfall	U <sub>d</sub> ≤ 2,5 V DC
Schaltfrequenz	f 1000 Hz
Ansprechzeit	500 μs
Umgebungsbedingungen	
Umgebungstemperatur	-20 ... 60 °C (-4 ... 140 °F)
Lagertemperatur	-20 ... 75 °C (-4 ... 167 °F)
Mechanische Daten	
Schutzart	IP67
Anschluss	Festkabel 200 mm mit Stecker M12 x 1, 4-polig
Material	
Gehäuse	ABS
Lichtaustritt	PMMA
Kabel	PUR
Masse	ca. 15 g
Normen- und Richtlinienkonformität	
Normenkonformität	
Produktnorm	EN 60947-5-2:2007 IEC 60947-5-2:2007
Schock- und Stoßfestigkeit	IEC / EN 60068, Halb-Sinus, 40 g je X, Y und Z Richtung
Vibrationsfestigkeit	IEC / EN 60068-2-6, Sinus, 10 - 150 Hz, 5 g je X, Y und Z Richtung
Zulassungen und Zertifikate	
UL-Zulassung	cULus Listed
CCC-Zulassung	Produkte, deren max. Betriebsspannung ≤36 V ist, sind nicht zulassungspflichtig und daher nicht mit einer CCC-Kennzeichnung versehen.

## Adressen/Addresses



Pepperl+Fuchs GmbH  
68301 Mannheim · Germany  
Tel. +49 621 776-4411  
Fax +49 621 776-27-4411  
E-mail: fa-info@de.pepperl-fuchs.com

**Worldwide Headquarters**  
Pepperl+Fuchs GmbH · Mannheim · Germany  
E-mail: fa-info@de.pepperl-fuchs.com

**USA Headquarters**  
Pepperl+Fuchs Inc. · Twinsburg · USA  
E-mail: fa-info@us.pepperl-fuchs.com

**Asia Pacific Headquarters**  
Pepperl+Fuchs Pte Ltd · Singapore  
E-mail: fa-info@sg.pepperl-fuchs.com  
Company Registration No. 199003130E

[www.pepperl-fuchs.com](http://www.pepperl-fuchs.com)

## Reflexions-Lichttaster HGA

mit Festkabel und M12-Stecker, 4-polig

Background suppression sensor

with fixed cable and M12 connector, 4-pin

**ML6-8-H-150-RT/59/65a/115b/136**



Doc. No.: 45-1601B  
DIN A3 -> DIN A7

Part. No.: 188537  
Date: 06/30/2011



**PEPPERL+FUCHS**  
SENSING YOUR NEEDS

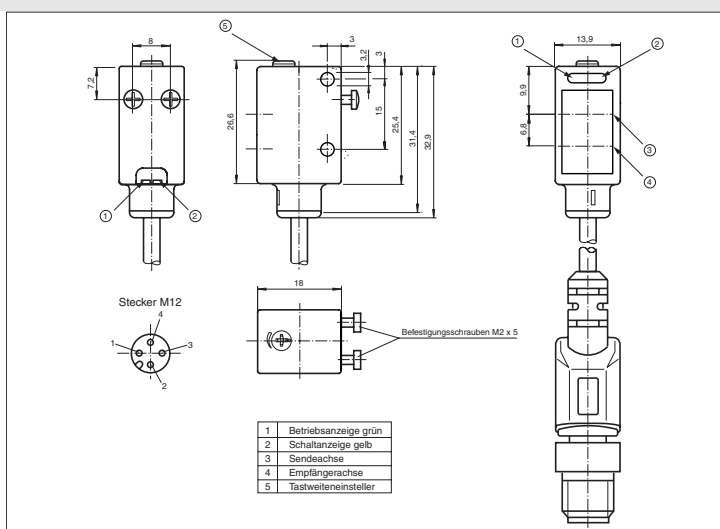
## Technical data

General specifications	
Detection range	15 ... 150 mm
Detection range min.	10 ... 30 mm
Detection range max.	18 ... 150 mm
Adjustment range	30 ... 150 mm
Reference target	standard white, 100 mm x 100 mm
Light source	LED
Light type	modulated visible red light, 660 nm
Black/White difference (6%/90%)	< 15 %
Diameter of the light spot	approx. 6 mm at detection range 150 mm
Ambient light limit	
Continuous light	40000 Lux
Modulated light	5000 Lux
Functional safety related parameters	
MTTF <sub>d</sub>	1940 a
Mission Time (T <sub>M</sub> )	20 a
Diagnostic Coverage (DC)	0 %
Indicators/operating means	
Operating display	LED green, statically lit Power on, Undervoltage indicator: Green LED, pulsing (approx. 0.8 Hz), short-circuit: LED green flashing (approx. 4 Hz)
Function display	LED yellow: lights when object is detected
Controls	Detection range adjuster
Electrical specifications	
Operating voltage	U <sub>B</sub> 10 ... 30 V DC, class 2
Ripple	max. 10 %
No-load supply current	I <sub>0</sub> < 25 mA
Output	
Switching type	light/dark on, programmable
Signal output	2 Push-pull outputs, complementary, short-circuit proof, reverse polarity protected
Switching voltage	max. 30 V DC
Switching current	max. 100 mA
Voltage drop	U <sub>d</sub> ≤ 2.5 V DC
Switching frequency	f 1000 Hz
Response time	500 μs
Ambient conditions	
Ambient temperature	-20 ... 60 °C (-4 ... 140 °F)
Storage temperature	-20 ... 75 °C (-4 ... 167 °F)
Mechanical specifications	
Protection degree	IP67
Connection	200 mm fixed cable with 4-pin, M12x1 connector
Material	
Housing	ABS
Optical face	PMMA
Cable	PUR
Mass	approx. 15 g
Compliance with standards and directives	
Standard conformity	
Product standard	EN 60947-5-2:2007 IEC 60947-5-2:2007
Shock and impact resistance	IEC / EN 60068, half-sine, 40 g in each X, Y and Z directions
Vibration resistance	IEC / EN 60068-2-6, Sinus, 10 - 150 Hz, 5 g in each X, Y and Z directions
Approvals and certificates	
UL approval	cULus Listed
CCC approval	Products with a maximum operating voltage of ≤36 V do not bear a CCC marking because they do not require approval.

## Sicherheitshinweise:

- Vor der Inbetriebnahme Betriebsanleitung lesen
- Anschluss, Montage und Einstellung nur durch Fachpersonal
- Kein Sicherheitsbauteil gemäß EU-Maschinenrichtlinie

## Abmessungen

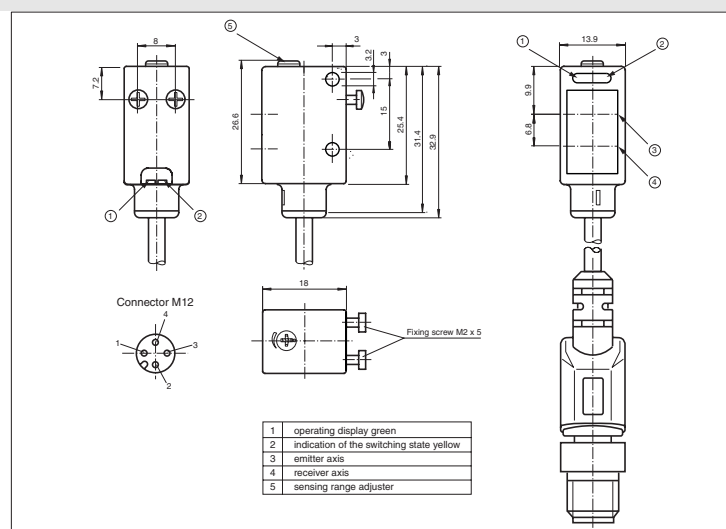


alle Maße in mm

## Security Instructions:

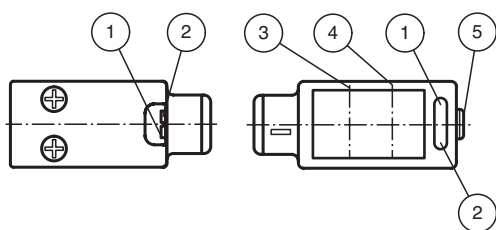
- Read the operating instructions before attempting commissioning
- Installation, connection and adjustments should only be undertaken by specialist personnel
- Not a safety component in accordance with the EU Machinery Directive

## Dimensions



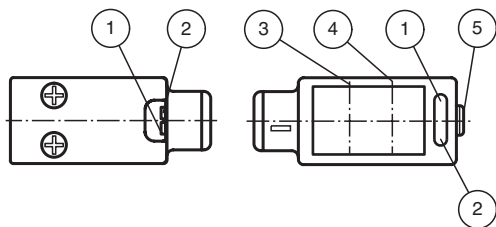
all dimensions in mm

## Anzeigen/Bedienelemente



1	Betriebsanzeige	grün
2	Schaltanzeige	gelb
3	Empfängerachse	
4	Senderachse	
5	Tastweitereinsteller	

## Indicators/operating means



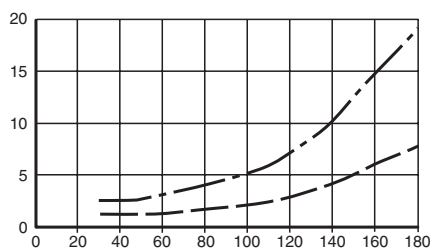
1	operating display	green
2	indication of the switching state	yellow
3	receiver axis	
4	emitter axis	
5	detection range adjuster	

### Tastweitendifferenz

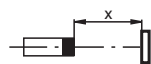
### L'atténuation de la portée

### Differenza dell' ampiezza di esplorazione

Abweichung von gemessener Tastweite x [%]  
 Deviation of measured detection distance x [%]  
 Écart de la portée de détection mesurée x [%]  
 Desviación del rango de detección mesurée x [%]  
 Deviazione dell'ampiezza di esplorazione esplorazione misurato x [%]



--- 6%  
 - - - 18%



eingestellte Tastweite (weiß) x [mm]  
 Distance ΔX related to the focus point (white) x [mm]  
 distance ΔX relative à la focale (blanc) x [mm]  
 Distancia ΔX relativa al foco (blanco) x [mm]  
 Distanza ΔX in relazione al fuoco (bianco) x [mm]

### Charakteristische Ansprechkurve

### Courbe de response caractéristique

### Curve di risposta caratteristica

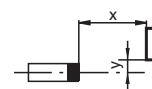
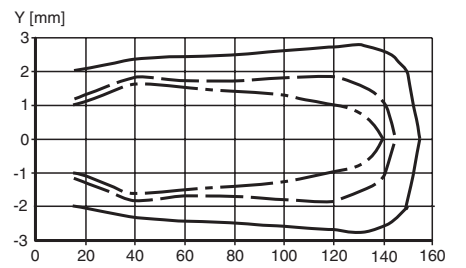
Möglicher Abstand (Versatz) zwischen optischer Achse und Referenzobjekt.

Permissible distance (offset) between optical axis and reference target.

Écart possible entre l'axe optique et la cible de référence.

Desplazamiento entre el eje óptico y objeto de referencia.

Distanza possibile (sfalsato) tra l'asse ottico e l'oggetto di riferimento.



--- 6%  
 - - - 18%  
 ——— 90%

## Einstellhinweise / adjustment instructions

(D)

### Bestimmungsgemäße Verwendung:

Beim Reflexionslichttaster mit Hintergrundausblendung befinden sich Sender und Empfänger in einem Gehäuse. Durch eine Winkelanordnung zwischen Sender und Empfänger (2 Empfängerelemente) wird eine Ausblendung von Objekten außerhalb des Tastbereiches erreicht.

Die Erfassung von Objekten erfolgt unabhängig von deren Oberflächenstruktur, Helligkeit und Farbe, sowie der Helligkeit des Hintergrundes.

### Montagehinweise:

Die Sensoren können mit den Befestigungsschrauben direkt befestigt werden oder über einen Haltewinkel (nicht im Lieferumfang).

Die Untergrundfläche muss plan sein, um Gehäuseverzug beim Festziehen zu vermeiden. Es empfiehlt sich, die Mutter und Schraube mit Federscheiben zu sichern, um einer Dejustierung des Sensors vorzubeugen.

### Justage:

Nach Anlegen der Betriebsspannung leuchtet die LED grün.

Sensor auf den Hintergrund ausrichten. Sollte die gelbe LED leuchten, ist der Tastbereich mit Hilfe des Tastweitereinstellers so zu reduzieren bis die gelbe LED erlischt.

### Objekterfassung:

Das zu erfassende Objekt in der gewünschten maximalen Tastweite platzieren und den Lichtfleck darauf ausrichten. Wird das Objekt erfasst, leuchtet die gelbe LED.

Leuchtet diese nicht, muss die Tastweite am Potentiometer so lange eingestellt werden bis sie bei Objekterfassung leuchtet.

### Reinigung:

Wir empfehlen in regelmäßigen Abständen die Optikfläche zu reinigen und Verschraubungen, sowie die Anschlussverbindungen zu überprüfen.

(GB)

### Intended use:

The transmitter and receiver are located in the same housing for direct detection sensors with background masking. Marking of objects outside the detection range is achieved by arranging the angle between the transmitter and receiver (2 receiver elements).

Objects are detected independently of their surface structures, brightness and colour, as well as the brightness of the background.

### Mounting instructions:

The sensors can be fastened directly with fixing screws or with a support bracket (not included with delivery).

The surface underneath must be flat to prevent the housing from moving when it is tightened into position. We recommend securing the nut and screw in place with spring washers to prevent the sensor from going out of adjustment.

### Adjustment:

After the operating voltage is applied, the LED is lit green.

Align the sensor to the background. If the yellow LED is lit, the detection range should be reduced with the detection range adjuster until the yellow LED goes out.

### Object detection:

Place the object to be detected at the desired maximum detection range and align the light spot to it. If the object is detected, the yellow LED lights up.

If it does not light up, the detection range must be adjusted on the potentiometer until it lights up when an object is detected.

### Cleaning:

We recommend cleaning the optical surface and checking the screwed connection and other connections at regular intervals.