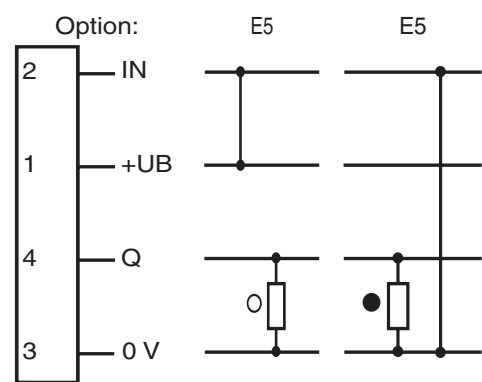
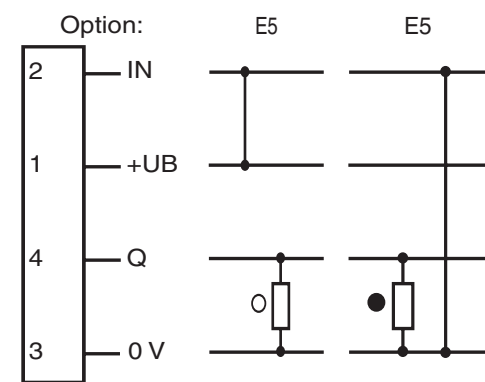


Elektrischer Anschluss



● = dunkelschaltend, ○ = hellschaltend

Electrical connection



● = dark on, ○ = light on

Adressen/Addresses

Worldwide Head Office
Pepperl+Fuchs GmbH
Koenigsberger Allee 87
68307 Mannheim
Germany
Telephone: +49 621 776-0
Telefax: +49 621 776-1000
eMail: info@de.pepperl-fuchs.com

USA Head Office
Pepperl + Fuchs Inc.
1600 Enterprise Parkway
TWINSBURG OHIO, 44087
USA
Telephone +1 330 425-3555
Telefax +1 330 425-4607
eMail sales@us.pepperl-fuchs.com

Asia Pacific Head Office
Pepperl + Fuchs PTE LTD
P+F Building
18 Ayer Rajah Crescent
139942 SINGAPORE
Singapore
Company Registration No. 199003130E
Telephone +65 6779 9091
Telefax +65 6873 1637
eMail sales@sg.pepperl-fuchs.com

<http://www.pepperl-fuchs.com>

Reflexions-Lichttaster
Reflection light scanner

OBT400-L2-E5-V1



Doc. No.: 45-1609
DIN A3 -> DIN
Part. No.: 049789
Date: 08/31/2005

PEPPERL+FUCHS
VISOLUX

Technische Daten

Allgemeine Daten		
Tastbereich		0 ... 400 mm
Tastbereich min.		0 ... 50 mm
Tastbereich max.		0 ... 400 mm
Lichtsender		LED
Zulassungen		CE
Referenzobjekt		Standardweiß 200 mm x 200 mm
Lichtart		rot, Wechsellicht
Fremdlichtgrenze		15000 Lux
Anzeigen/Bedienelemente		
Funktionsanzeige		LED gelb: Schaltzustand LED rot: Vorausfallanzeige
Bedienelemente		Empfindlichkeitseinsteller
Elektrische Daten		
Betriebsspannung		10 ... 30 V DC
Welligkeit		10 %
Leerlaufstrom	I_0	≤ 20 mA
Bereitschaftsverzug	t_v	≤ 20 ms
Ausgang		
Schaltungsart		hell-/dunkelschaltend
Signalausgang		1 PNP-Ausgang, kurzschlussfest, verpolsicher, offener Kollektor
Schaltspannung		max. 30 V DC
Schaltstrom		max. 250 mA
Schaltfrequenz	f	≤ 200 Hz
Ansprechzeit		$\leq 2,5$ ms
Normenkonformität		
Normen		EN 60947-5-2
Umgebungsbedingungen		
Umgebungstemperatur		-25 ... 70 °C (248 ... 343 K)
Lagertemperatur		-40 ... 80 °C (233 ... 353 K)
Mechanische Daten		
Schutzart		IP67
Anschluss		Gerätestecker M12 x 1, 4-polig
Material		
Gehäuse		PBT
Lichtaustritt		kratzfest beschichtete Kunststoffscheibe
Masse		60 g

Technical data

General specifications		
Detection range		0 ... 400 mm
Detection range min.		0 ... 50 mm
Detection range max.		0 ... 400 mm
Light source		LED
Approvals		CE
Reference target		standard white 200 mm x 200 mm
Light type		red, modulated light
Ambient light limit		15000 Lux
Indicators/operating means		
Function display		LED yellow: switching state LED red: pre-fault indication
Operating elements		sensitivity adjuster
Electrical specifications		
Operating voltage		10 ... 30 V DC
Ripple		10 %
No-load supply current	I_0	≤ 20 mA
Time delay before availability	t_v	≤ 20 ms
Output		
Switching type		light/dark switching
Signal output		1 PNP output, short-circuit proof, protected from reverse polarity, open collector
Switching voltage		max. 30 V DC
Switching current		max. 250 mA
Switching frequency	f	≤ 200 Hz
Response time		$\leq 2,5$ ms
Standard conformity		
Standards		EN 60947-5-2
Ambient conditions		
Ambient temperature		-25 ... 70 °C (248 ... 343 K)
Storage temperature		-40 ... 80 °C (233 ... 353 K)
Mechanical specifications		
Protection degree		IP67
Connection		connector M12 x 1, 4-pin
Material		
Housing		PBT
Optical face		scratch resistant plastic lens
Mass		60 g

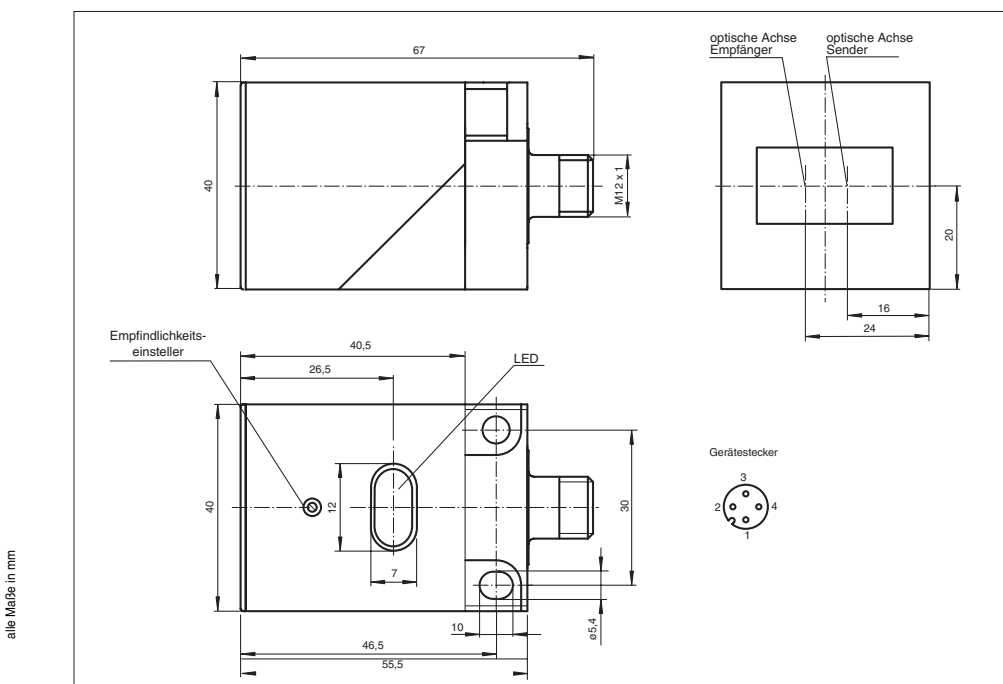
Sicherheitshinweise:

- Vor der Inbetriebnahme Betriebsanleitung lesen
- Anschluss, Montage und Einstellung nur durch Fachpersonal
- Kein Sicherheitsbauteil gemäß EU-Maschinenrichtlinie, darf nicht für Personenschutz oder NOT-AUS-Funktion verwendet werden.

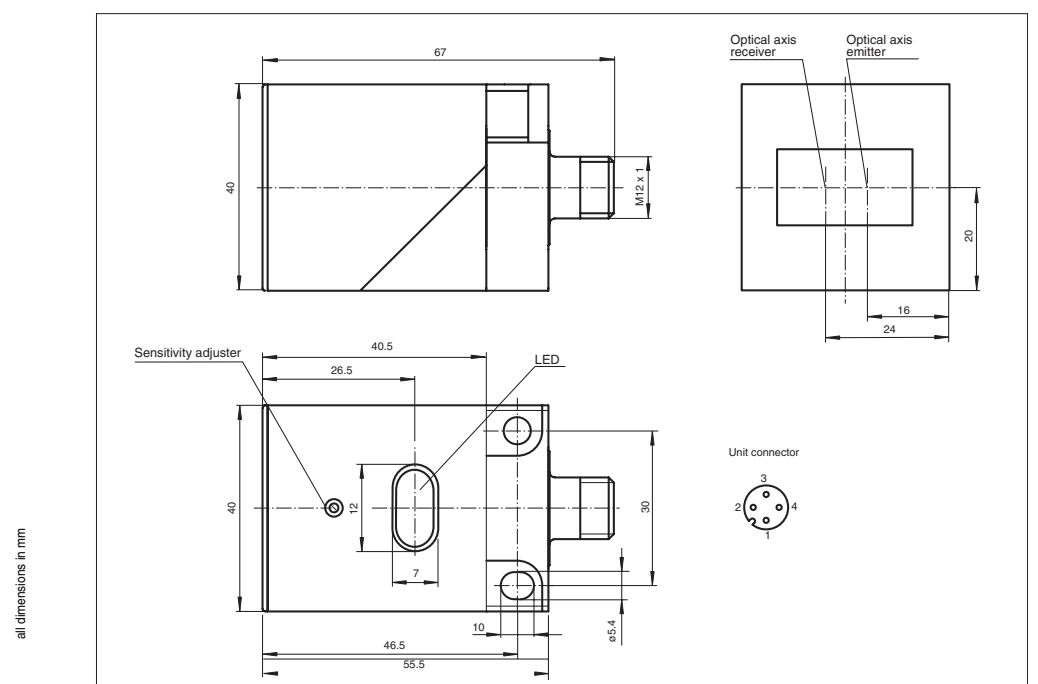
Security Instructions:

- Read the operating instructions before attempting commissioning
- Installation, connection and adjustments should only be undertaken by specialist personnel
- No safety compolltection of personnel or EMERGENCY-STOP functions.

Abmessungen

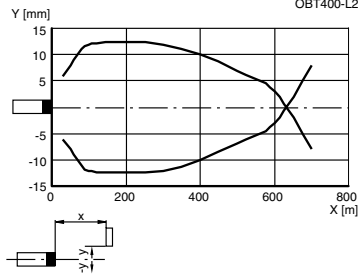


Dimensions



Charakteristische Ansprechkurve
Characteristic response curve
Courbe de response caractéristique
Curva de respuesta característica
Curve di risposta caratteristica

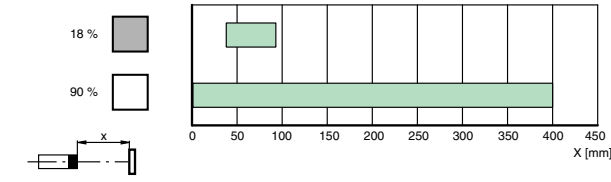
Möglicher Abstand (Versatz) zwischen optischer Achse und Referenzobjekt.
 Permissible distance (offset) between optical axis and reference target.
 Ecart possible entre l'axe optique et la cible de référence.
 Desplazamiento entre el eje óptico y objeto de referencia.
 Distanza possibile (sfalsato) tra l'asse ottico e l'oggetto di riferimento.



Tastbereiche
Detection ranges
Distancias utiles

Rangos de detección
Domaines de detection

Reflexion/Reflection
 Réflexion/Reflexión
 Riflesso



Montage und Justage
Montage et Alignment
Montaggio e Aggiustaggio

Mounting and Alignment
Montaje y Ajuste

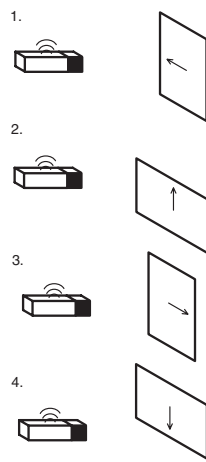
Ein Gegenstand (z. B. Blatt Papier) wird langsam in den Strahlengang bewegt bis der Sensor anspricht. Ist der Überdeckungsgrad beim Ansprechen des Sensors aus allen Richtungen gleich, so ist die Ausrichtung des Sensors optimal.

An object (e. g. piece of paper) is being moved into the beam until the sensor responds. An optimum sensor adjustment is provided if the engagement factor is the same from all directions when the sensor responds.

Un objet (p.e. une feuille de papier) est déplacé latéralement jusqu'à ce que la cellule commute. L'orientation de la cellule est optimale si son point de commutation dans chaque direction de déplacement de l'objet est situé au même.

Se introduce un objeto (por ejemplo hoja de papel) lentamente en el haz de luz, hasta que el sensor efectue la conmutación. La orientación de la célula es optima, cuando el grado de cobertura, al efectuarse la conmutación, es igual en todas las direcciones.

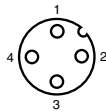
Un oggetto (per esempio con un foglio di carta) viene lentamente e progressivamente, fino a quando il sensore reagisce. Quando il grado di copertura è uguale in tutte le direzioni, l'allineamento è ottimale.



Steckverbinder
Connecteur
Connettore

connector
Conector enchufable

Steckverbindung
 (Rundsteckverbindung M12)
 Plug connector
 (Rounded connector M12)
 Connecteur
 (Connecteur circulaire M12)
 Conector
 (Conector redondo M12)
 Collegamento ad innesto
 (connessione rotonda M12)



1	2	3	4
braun	weiß	blau	schwarz
brown	white	blue	black
bruno	blanc	bleu	noir
marrón	blanco	azul	negro
bruno	bianco	azzurro	nero