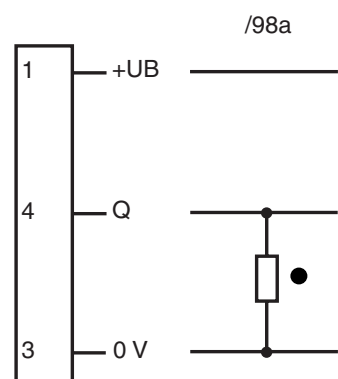


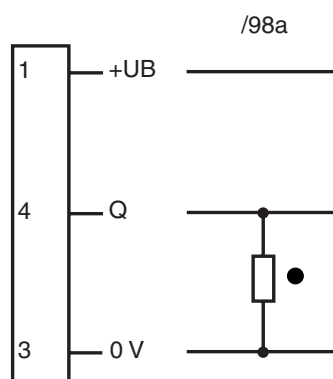
## Elektrischer Anschluss



○ = Hellschaltung  
● = Dunkelschaltung



## Electrical connection



○ = Light on  
● = Dark on

## Adressen/Addresses



Pepperl+Fuchs GmbH  
68301 Mannheim · Germany  
Tel. +49 621 776-4411  
Fax +49 621 776-27-4411  
E-mail: fa-info@de.pepperl-fuchs.com

**Worldwide Headquarters**  
Pepperl+Fuchs GmbH · Mannheim · Germany  
E-mail: fa-info@de.pepperl-fuchs.com

**USA Headquarters**  
Pepperl+Fuchs Inc. · Twinsburg · USA  
E-mail: fa-info@us.pepperl-fuchs.com

**Asia Pacific Headquarters**  
Pepperl+Fuchs Pte Ltd · Singapore  
E-mail: fa-info@sg.pepperl-fuchs.com  
Company Registration No. 199003130E

[www.pepperl-fuchs.com](http://www.pepperl-fuchs.com)

Rahmenlichtschranke  
mit Gerätestecker M8 x 1, 3-polig  
Slot grid sensor  
with 3-pin, M8 x 1 connector  
**RAL150-IR/32/98**



Doc. No.: 45-1896F  
DIN A3 -> DIN A7

Part. No.: 190731  
Date: 12/11/2012

**PEPPERL+FUCHS**  
SENSING YOUR NEEDS

## Technische Daten

Allgemeine Daten		
Lichtsender		IREDD
Lichtart		infrarot, Wechsellicht
Kennzeichnung		CE
Gabelweite		150 mm
Fremdlichtgrenze		10000 Lux
Auflösung		3 mm
Temperatureinfluss		< 10 %
aktive Zone		150 mm x 144 mm
Anzeigen/Bedienelemente		
Funktionsanzeige		LED, gelb
Bedienelemente		Empfindlichkeitseinsteller
Bedienelemente		Zeiteinsteller für Impulsverlängerung und dynamisch/statischen Betrieb
Elektrische Daten		
Betriebsspannung	$U_B$	24 V DC $\pm$ 20 %
Leerlaufstrom	$I_0$	< 70 mA
Ausgang		
Schaltungsart		dunkelschaltend
Signalausgang		1 PNP-Ausgang, kurzschlussfest, versicher, offener Kollektor
Schaltspannung		max. 30 V DC
Schaltstrom		200 mA
Spannungsfall	$U_d$	< 2,5 V
Schaltfrequenz	$f$	5000 Hz
Wiederholgenauigkeit	$R$	0,1 mm
Impulsverlängerung		0,1 ... 150 ms
Normenkonformität		
Normen		EN 60947-5-2
Umgebungsbedingungen		
Umgebungstemperatur		-10 ... 60 °C (14 ... 140 °F)
Mechanische Daten		
Schutzart		IP67
Anschluss		M8-Stecker, 3-polig
Material		Aluminium, schwarz eloxiert
Gehäuse		Aluminium, schwarz eloxiert
Lichtaustritt		Glas
Masse		500 g

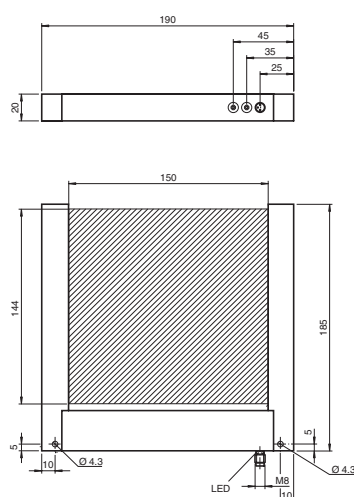
## Technical data

General specifications		
Light source		IREDD
Light type		modulated infrared light
Marking		CE
Fork width		150 mm
Ambient light limit		10000 Lux
Resolution		3 mm
Temperature influence		< 10 %
active zone		150 mm x 144 mm
Indicators/operating means		
Function display		LED, yellow
Controls		sensitivity adjustment
Controls		Time adjuster for Pulse stretching and Dynamic/static operation
Electrical specifications		
Operating voltage	$U_B$	24 V DC $\pm$ 20 %
No-load supply current	$I_0$	< 70 mA
Output		
Switching type		dark on
Signal output		1 PNP output, short-circuit protected, reverse polarity protected, open collector
Switching voltage		max. 30 V DC
Switching current		200 mA
Voltage drop	$U_d$	< 2.5 V
Switching frequency	$f$	5000 Hz
Repeat accuracy	$R$	0.1 mm
Pulse extension		0.1 ... 150 ms
Standard conformity		
Standards		EN 60947-5-2
Ambient conditions		
Ambient temperature		-10 ... 60 °C (14 ... 140 °F)
Mechanical specifications		
Protection degree		IP67
Connection		M8 connector, 3-pin
Material		Aluminium, schwarz eloxiert
Housing		black anodized aluminium
Optical face		glass
Mass		500 g

## Sicherheitshinweise:

- Vor der Inbetriebnahme Betriebsanleitung lesen
- Anschluss, Montage und Einstellung nur durch Fachpersonal
- Kein Sicherheitsbauteil gemäß EU-Maschinenrichtlinie

## Abmessungen

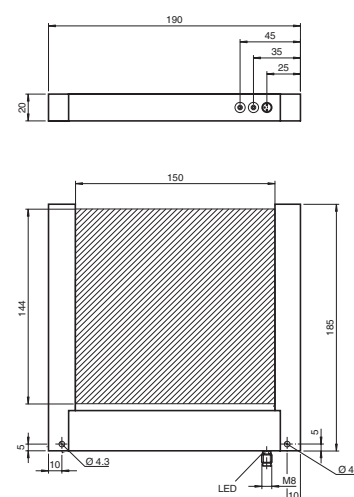


alle Maße in mm

## Security Instructions:

- Read the operating instructions before attempting commissioning
- Installation, connection and adjustments should only be undertaken by specialist personnel
- Not a safety component in accordance with the EU Machinery Directive

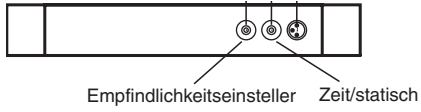
## Dimensions



all dimensions in mm

## Beschreibung/Description

D



### Montage

- Vermeiden Sie Fremdlichteinstrahlung auf die Empfängerseite.
- Bringen Sie die Rahmenlichtschranken so an, dass das zu erfassende Objekt die Rahmenöffnung frei passieren kann.
- Benutzen Sie zur Montage der Rahmenlichtschranke M4-Schrauben.

### Elektrischer Anschluss

- Der elektrische Anschluss erfolgt über ein 3-poliges Anschlusskabel mit M8-Steckverbinder.

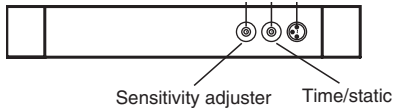
### Einstellung Poti Empfindlichkeit

- Bei Linksanschlag ist die Empfindlichkeit am höchsten. Es werden kleine Teile erfasst.
- Bei Erreichen des Linksanlasses kann am Ausgang ein Dauersignal anliegen.
- Bei Rechtsanschlag ist die Empfindlichkeit am geringsten.

### Einstellung Poti Zeit/statisch

- Die Impulsverlängerung kann über das Potentiometer Zeit/statisch eingestellt werden.
- Linksanschlag bedeutet statische Funktion.
- Beim Zurückdrehen wechselt das Gerät in den dynamischen Betrieb.
- Rechtsanschlag bedeutet minimale Impulslänge.

GB



### Assembly

- Avoid irradiation of parasitic light at the receiver.
- Attach the frame light barriers in such way that the frame opening can be passed freely by the measured object.
- Assembly with M4 screws.

### Electrical connection

- Connection with 3-pole connecting cables with M8 connector.

### Adjustment sensitivity

- At left stop the sensitivity is high, small parts identified.
- At left stop it is possible that the output is continuously active.
- At right stop the sensitivity is small.

### Adjustment time/static

- The pulse stretching can be adjusted with a potentiometer time/static.
- At left stop the output function is static.
- By turning back the potentiometer the light barrier changed in the dynamic operation.
- At right stop the output function is minimum pulse length.