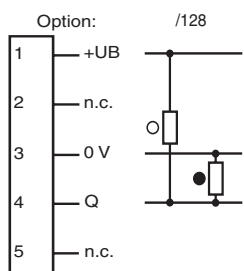
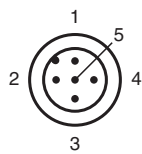
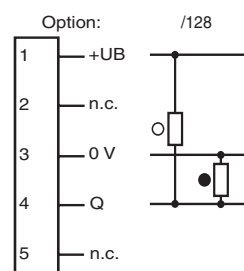


Elektrischer Anschluss



Electrical connection



○ = Hellschaltung
● = Dunkelschaltung

○ = Light on
● = Dark on

Technische Daten

Allgemeine Daten		
Tastbereich	50 ... 150 mm , einstellbar	
Einstellbereich	50 ... 150 mm	
Lichtsender	LED	
Lichtart	rot, Wechsellicht , 680 nm	
Lichtfleckdurchmesser	4 mm bei Tw 150 mm	
Öffnungswinkel	1,5 °	
Fremdlichtgrenze		
Gleichlicht	30000 Lux	
Wechsellicht	5000 Lux	
Kenndaten funktionale Sicherheit		
MTTF _d	650 a	
Gebrauchsdauer (T _M)	20 a	
Diagnosedeckungsgrad (DC)	0 %	
Anzeigen/Bedienelemente		
Betriebsanzeige	LED grün, blinkend im Kurzschlussfall	
Funktionsanzeige	LED gelb EIN: Sensor erkennt Hintergrund	
Bedienelemente	Drehschalter für hell/dunkel, Tastweitereinsteller	
Elektrische Daten		
Betriebsspannung	U _B	10 ... 30 V DC
Welligkeit		max. 10 %
Leerlaufstrom	I ₀	≤ 55 mA
Ausgang		
Schaltungsart	hell-/dunkelschaltend umschaltbar	
Signalausgang	1 Gegentaktausgang, kurzschlussfest, verpolsicher, 0,2 A / 30 V DC	
Schaltspannung	max. 30 V DC	
Schaltstrom	max. 0,2 A	
Spannungsfall	U _d	≤ 2,5 V DC
Schaltfrequenz	f	1000 Hz
Ansprechzeit	0,5 ms	
Umgebungsbedingungen		
Umgebungstemperatur	-40 ... 60 °C (-40 ... 140 °F)	
Lagertemperatur	-40 ... 75 °C (-40 ... 167 °F)	
Mechanische Daten		
Schutzart	IP67	
Anschluss	Metallstecker M12, 5-polig, 90° drehbar	
Material		
Gehäuse	Rahmen: Zink-Druckguss, vernickelt Seitenteile: Kunststoff PC, glasfaserverstärkt	
Lichtaustritt	Kunststoffscheibe	
Masse	60 g	
Normen- und Richtlinienkonformität		
Normenkonformität		
Produktnorm	EN 60947-5-2:2007 IEC 60947-5-2:2007	
Schock- und Stoßfestigkeit	IEC / EN 60068, Halb-Sinus, 40 g je X, Y und Z Richtung	
Vibrationsfestigkeit	IEC / EN 60068-2-6, Sinus, 10 - 150 Hz, 5 g je X, Y und Z Richtung	
Normen	UL 508	
Zulassungen und Zertifikate		
Schutzklasse	II, Bemessungsspannung ≤ 300 V AC bei Verschmutzungsgrad 1-2 nach IEC 60664-1	
UL-Zulassung	cULus	
CCC-Zulassung	Produkte, deren max. Betriebsspannung ≤36 V ist, sind nicht zulassungspflichtig und daher nicht mit einer CCC-Kennzeichnung versehen.	

Adressen/Addresses



Pepperl+Fuchs GmbH
68301 Mannheim · Germany
Tel. +49 621 776-4411
Fax +49 621 776-27-4411
E-mail: fa-info@de.pepperl-fuchs.com

Worldwide Headquarters
Pepperl+Fuchs GmbH · Mannheim · Germany
E-mail: fa-info@de.pepperl-fuchs.com

USA Headquarters
Pepperl+Fuchs Inc. · Twinsburg · USA
E-mail: fa-info@us.pepperl-fuchs.com

Asia Pacific Headquarters
Pepperl+Fuchs Pte Ltd · Singapore
E-mail: fa-info@sg.pepperl-fuchs.com
Company Registration No. 199003130E

www.pepperl-fuchs.com

Reflexions-Lichttaster HW

mit Metallstecker M12; 5-polig, 90° umsetzbar
Background evaluation sensor
with metal connector M12; 5-pin, 90° convertible

MLV12-8-HW-RT/65b/124/128



Doc. No.: 45-1820C
DIN A3 -> DIN A7

Part. No.: 121203
Date: 07/21/2011



PEPPERL+FUCHS
SENSING YOUR NEEDS

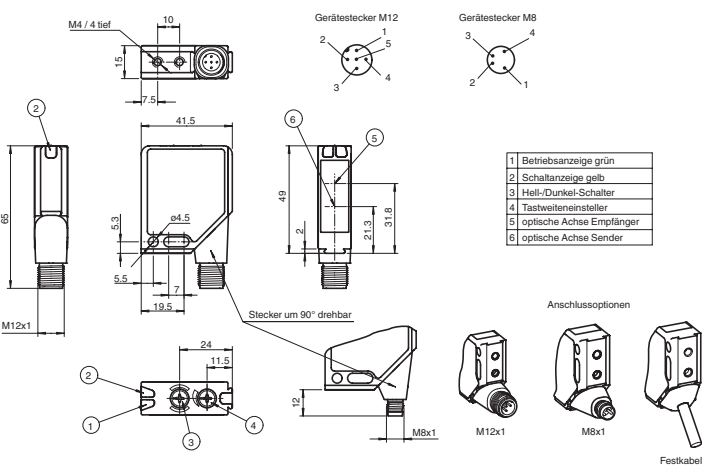
Technical data

General specifications		
Detection range	50 ... 150 mm , adjustable	
Adjustment range	50 ... 150 mm	
Light source	LED	
Light type	modulated visible red light , 680 nm	
Diameter of the light spot	4 mm at Tw 150 mm	
Angle of divergence	1.5 °	
Ambient light limit		
Continuous light	30000 Lux	
Modulated light	5000 Lux	
Functional safety related parameters		
MTTF _d	650 a	
Mission Time (T _M)	20 a	
Diagnostic Coverage (DC)	0 %	
Indicators/operating means		
Operating display	LED green, flashes in case of short-circuit	
Function display	LED yellow ON: sensor detects background	
Controls	potentiometer for light/dark, detection range adjustment	
Electrical specifications		
Operating voltage	U _B	10 ... 30 V DC
Ripple		max. 10 %
No-load supply current	I ₀	≤ 55 mA
Output		
Switching type	light/dark on switchable	
Signal output	1 push-pull output, short-circuit protected, reverse polarity protected, 0.2 A / 30 V DC	
Switching voltage	max. 30 V DC	
Switching current	max. 0.2 A	
Voltage drop	U _d	≤ 2.5 V DC
Switching frequency	f	1000 Hz
Response time	0.5 ms	
Ambient conditions		
Ambient temperature	-40 ... 60 °C (-40 ... 140 °F)	
Storage temperature	-40 ... 75 °C (-40 ... 167 °F)	
Mechanical specifications		
Protection degree	IP67	
Connection	Metal connector, M12, 5-pin, 90° rotatable	
Material		
Housing	Frame: nickel plated, die cast zinc, Laterals: glass-fiber reinforced plastic PC	
Optical face	Plastic pane	
Mass	60 g	
Compliance with standards and directives		
Standard conformity		
Product standard	EN 60947-5-2:2007 IEC 60947-5-2:2007	
Shock and impact resistance	IEC / EN 60068, half-sine, 40 g in each X, Y and Z directions	
Vibration resistance	IEC / EN 60068-2-6, Sinus, 10 - 150 Hz, 5 g in each X, Y and Z directions	
Standards	UL 508	
Approvals and certificates		
Protection class	II, rated voltage ≤ 300 V AC with pollution degree 1-2 according to IEC 60664-1	
UL approval	cULus	
CCC approval	Products with a maximum operating voltage of ≤36 V do not bear a CCC marking because they do not require approval.	

Sicherheitshinweise:

- Vor der Inbetriebnahme Betriebsanleitung lesen
- Anschluss, Montage und Einstellung nur durch Fachpersonal
- Kein Sicherheitsbauteil gemäß EU-Maschinenrichtlinie

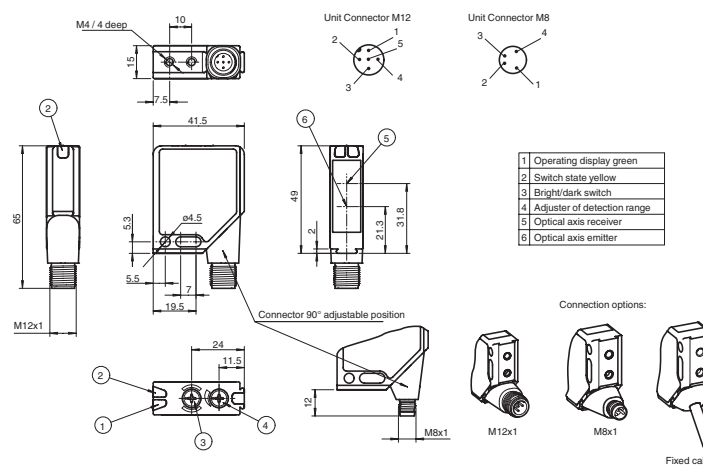
Abmessungen



Security Instructions:

- Read the operating instructions before attempting commissioning
- Installation, connection and adjustments should only be undertaken by specialist personnel
- Not a safety component in accordance with the EU Machinery Directive

Dimensions

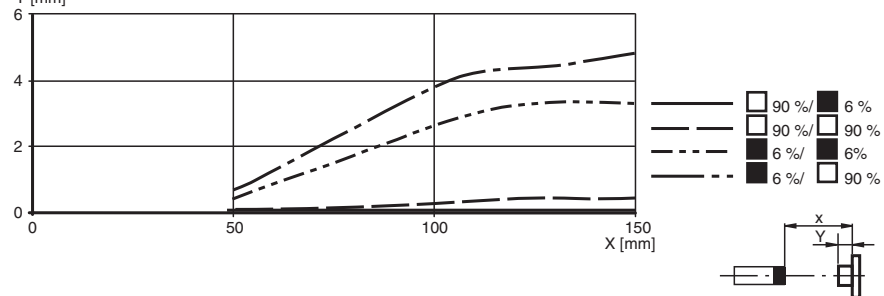


Minimale Objekthöhe Hauteur minimale d'objet Altezza minima oggetto

Minimum object height Mínima altura del objeto

Objekthöhe, Object height, Hauteur d'objet,
Altura del objeto, Altezza oggetto
Y [mm]

MLV12-8-HW...



Beschreibung/Description

D

Bestimmungsgemäße Verwendung

Bei Reflexions-Lichttaster mit Hintergrundauswertung befinden sich Sender und Empfänger in einem Gehäuse. Durch eine Winkelanordnung zwischen Sender und Empfänger (3 Empfaengerelemente) wird eine sichere Detektion von Objekten, durch Auswertung des Hintergrundes erreicht.

Lichttaster mit Hintergrundauswertung bieten sich an, wenn Objekte unabhängig von Bauhöhe und Oberflächenstruktur zu erfassen sind.

Montagehinweise

Die Sensoren können über Durchgangsbohrungen direkt oder über einen Haltewinkel bzw. Klemmkörper (diese sind nicht im Lieferumfang enthalten) im Abstand von 50 mm bis 150 mm zum Hintergrund befestigt werden.

Die Untergrundfläche muss plan sein, um Gehäuseverzug beim Festziehen zu vermeiden. Es empfiehlt sich, die Mutter und Schraube mit Federscheiben zu sichern, um einer Dejustierung des Sensors vorzubeugen.

Justierung

Nach Anlegen der Betriebsspannung leuchtet die LED grün.

Richten Sie den Sensor auf den Hintergrund aus.

Stellen Sie den Tastweiteneinsteller so ein, bis die gelbe LED gerade einschaltet.

Kontrolle Objekterfassung

Das Objekt in den Strahlengang bringen. Wird das Objekt erfasst, erlischt die gelbe LED. Nach Entfernen des Objektes leuchtet die Anzeige-LED gelb wieder konstant.

Der Hintergrund sollte vorzugsweise hell bzw. weiß sein und darf keine Höhenschwankungen aufweisen. Die Objekte sollten sich quer zum Sensor bewegen.

Reinigung

Wir empfehlen in regelmäßigen Abständen die Optikfläche zu reinigen und Verschraubungen, sowie die Anschlussverbindungen zu überprüfen.

GB

Appropriate Use

In the reflection light scanner with background evaluation, the sender and recipient are located in one housing. Through the angle arrangement between the sender and recipient (3 recipient elements), safe detection of objects is achieved via the background evaluation. The light scanner with background evaluation is best used when objects can be detected independent of headroom and surface structure.

Installation Instructions

The sensors can be attached via the through bore-hole directly or via a bracket/clamp body (these are not included in the shipment) at a distance of 50 mm to 150 mm from the background. The subsurface must be smooth in order to prevent the housing from warping when it is tightened. It is recommended that the nut and screw be safetied with a spring washer to guard against maladjustment of the sensor.

Adjustment

After feeding the operating voltage, the LED display turns green. Align the sensor with the background. Set the distance adjust key until the yellow LED display turns on.

Object Detection Controlling

Move the object into the beam path. Once the object is detected, the yellow LED display fades out. After the object is removed, the LED display remains yellow. The background should be preferably bright or white and may not show height fluctuations. The objects should move cross-wise toward the sensor.

Cleaning

We recommend that you clean the optical surface on a regular basis and check the fittings and connection parts.