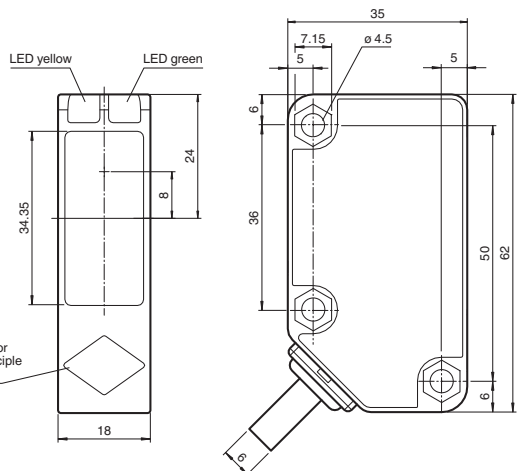


Abmessungen:
Construzione:

Dimensions:
Dimensiones:



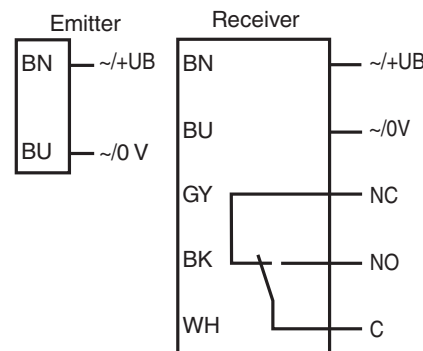
Color coding for operating principle (see table)

Operating principle	color
Retroreflective sensor with polarisation filter	green
Retroreflective sensor	blue
Diffusive mode sensor	white
Thru-beam sensor	grey
Diffusive mode sensor with background suppression	red

Alle dimensions are in mm
All dimensions are in mm
Tutte le dimensioni sono indicate in mm
Todas las dimensiones son en mm

Anschluss:
Allacciamento elettrico:

Connection type:
Conexión:



Einweg-Lichtschranke
Thru-beam sensor
Sensor fotoeléctrico de barrera, unidireccional
Barriera ottica diretta

LA31/LK31/25/31/115 SET



Doc. No.: 45-1823F
DIN A3 -> DIN A7
Part. No.: 188746
Date: 02/02/2017



PEPPERL+FUCHS
SENSING YOUR NEEDS

Deutsch

Sicherheitshinweise:

- Vor der Inbetriebnahme Betriebsanleitung lesen
- Anschluss, Montage und Einstellung nur durch Fachpersonal
- Kein Sicherheitsbauteil gemäß EU-Maschinenrichtlinie, darf nicht für Personenschutz oder NOT-AUS-Funktion verwendet werden.

Technische Daten

Einzelkomponenten	
Sender	LA31/115
Empfänger	LK31/25/31/115
Allgemeine Daten	
Betriebsreichweite	0 ... 30 m
Grenzreichweite	43 m
Lichtsender	LED
Lichtart	rot, Wechsellicht , 630 nm
Ausrichthilfe	LED gelb: 1. LED leuchtet konstant: freier Lichtstrahl und Sender und Empfänger richtig ausgerichtet 2. LED blinkt: Erreichen des Schaltpunktes 3. LED aus: Strahlunterbrechung oder Ausrichtung falsch
Lichtfleckdurchmesser	ca. 800 mm im Abstand von 30 m
Öffnungswinkel	Sender: 0,5 ° , Empfänger: 1,5 °
Fremdlichtgrenze	50000 Lux
Mitgeliefertes Zubehör	2 x Haltewinkel OMH-RL31-01 und Befestigungsmaterial
Kenndaten funktionale Sicherheit	
MTTF _d	790 a
Gebrauchsdauer (T _M)	20 a
Diagnosedeckungsgrad (DC)	0 %
Anzeigen/Bedienelemente	
Betriebsanzeige	LED grün: Netz ein (Power on)
Funktionsanzeige	LED gelb: 1. LED leuchtet konstant: Signal > 2 x Schaltpunkt (Funktionsreserve) 2. LED blinkt: Signal zwischen 1 x Schaltpunkt und 2 x Schaltpunkt 3. LED aus: Signal < Schaltpunkt
Elektrische Daten	
Betriebsspannung U _B	24 ... 240 V AC 12 ... 240 V DC
Leerlaufstrom I ₀	Sender: ≤ 40 mA Empfänger: ≤ 3 mA
Leistungsaufnahme P ₀	Sender: ≤ 1 VA Empfänger: ≤ 1 VA
Ausgang	
Schaltungsart	hellschaltend
Signalausgang	Relais, 1 Wechsler
Schaltspannung	max. 250 V AC/DC
Schaltstrom	max. 3 A
Schaltleistung	DC: max. 150 W AC: max. 750 VA
Schaltfrequenz f	≤ 20 Hz
Ansprechzeit	≤ 25 ms
Umgebungsbedingungen	
Umgebungstemperatur	-25 ... 55 °C (-13 ... 131 °F)
Lagertemperatur	-40 ... 70 °C (-40 ... 158 °F)
Mechanische Daten	
Schutzart	IP67
Anschluss	Sender: Festkabel 2 m , 2-adrig Empfänger: Festkabel 2 m , 5-adrig
Material	Gehäuse: Polycarbonat Lichtaustritt: PMMA
Masse	Sender: 116 g Empfänger: 131 g
Normen- und Richtlinienkonformität	
Richtlinienkonformität	EMV-Richtlinie 2004/108/EG
Normenkonformität	Produktnorm: EN 60947-5-2:2007 IEC 60947-5-2:2007 Normen: EN 62103
Zulassungen und Zertifikate	
EAC-Konformität	TR CU 020/2011 TR CU 004/2011
Schutzklasse	II , Bemessungsspannung ≤ 250 V AC bei Verschmutzungsgrad 1-2 nach IEC 60664-1 Ausgangskreis basisisoliert vom Eingangskreis nach EN 50178, Bemessungsisolationsspannung 240 V AC
CCC-Zulassung	Certified by China Compulsory Certification (CCC)

English

Security Instructions:

- Read the operating instructions before attempting commissioning
- Installation, connection and adjustments should only be undertaken by specialist personnel
- No safety component in accordance with the EU Machinery Directive. May not be used for protection of personnel or EMERGENCY-STOP functions.

Technical data

System components	
Emitter	LA31/115
Receiver	LK31/25/31/115
General specifications	
Effective detection range	0 ... 30 m
Threshold detection range	43 m
Light source	LED
Light type	modulated visible red light , 630 nm
Alignment aid	LED yellow: 1. LED illuminates: Sufficient light signal received, emitter and receiver alignment is correct 2. LED flashes: Reaching switching point 3. LED off: Light beam is interrupted or the alignment is out
Diameter of the light spot	approx. 800 mm at a distance of 30 m
Angle of divergence	Emitter: 0.5 ° , Receiver: 1.5 °
Ambient light limit	50000 Lux
Accessories provided	2 x Mounting bracket OMH-RL31-01 and mounting materials
Functional safety related parameters	
MTTF _d	790 a
Mission Time (T _M)	20 a
Diagnostic Coverage (DC)	0 %
Indicators/operating means	
Operation indicator	LED green: power on
Function indicator	LED yellow: 1. LED lit constantly: signal > 2 x switching point (function reserve) 2. LED flashes: signal between 1 x switching point and 2 x switching point 3. LED off: signal < switching point
Electrical specifications	
Operating voltage U _B	24 ... 240 V AC 12 ... 240 V DC
No-load supply current I ₀	Emitter: ≤ 40 mA Receiver: ≤ 3 mA
Power consumption P ₀	Emitter: ≤ 1 VA Receiver: ≤ 1 VA
Output	
Switching type	light on
Signal output	Relay, 1 alternator
Switching voltage	max. 250 V AC/DC
Switching current	max. 3 A
Switching power	DC: max. 150 W AC: max. 750 VA
Switching frequency f	≤ 20 Hz
Response time	≤ 25 ms
Ambient conditions	
Ambient temperature	-25 ... 55 °C (-13 ... 131 °F)
Storage temperature	-40 ... 70 °C (-40 ... 158 °F)
Mechanical specifications	
Degree of protection	IP67
Connection	Emitter: 2 m fixed cable , 2-wire Receiver: 2 m fixed cable , 5-wire
Material	Housing: Polycarbonate Optical face: PMMA
Mass	Emitter: 116 g Receiver: 131 g
Compliance with standards and directives	
Directive conformity	EMC Directive 2004/108/EC
Standard conformity	Product standard: EN 60947-5-2:2007 IEC 60947-5-2:2007 Standards: EN 62103
Approvals and certificates	
EAC conformity	TR CU 020/2011 TR CU 004/2011
Protection class	II , rated voltage ≤ 250 V AC with pollution degree 1-2 according to IEC 60664-1 Output circuit basis insulation of input circuit according to EN 50178, rated insulation voltage 240 V AC
CCC approval	Certified by China Compulsory Certification (CCC)

Español

Indicación de seguridad:

- Antes de la puesta en marcha leer las indicaciones de uso.
- La conexión, el montaje y los ajustes deben realizarse sólo por personal cualificado.
- No es ningún elemento de seguridad según las normas CE que pueda utilizarse para protección de personas o como función de paro de emergencia.

Datos técnicos

Componentes del sistema	
Emisor	LA31/115
Receptor	LK31/25/31/115
Datos generales	
Distancia útil operativa	0 ... 30 m
Distancia útil límite	43 m
Emisor de luz	LED
Tipo de luz	Luz alterna, roja , 630 nm
Ayuda de supresión	LED amarillo: 1. LED luce constante: haz de luz libre y emisor y receptor correctamente alineados 2. LED parpadea: alcance del punto de conmutación 3. LED apagado: interrupción del haz o alineación incorrecta
Diámetro del haz de luz	aprox. 800 mm a una distancia de 30 m
Angulo de apertura	Emisor: 0,5 ° , receptor: 1,5 °
Límite de luz extraña	50000 Lux
Accesorios suministrados	2 x Angulo de fijación OMH-RL31-01 y materiales de montaje
Datos característicos de seguridad funcional	
MTTF _d	790 a
Duración de servicio (T _M)	20 a
Factor de cobertura de diagnóstico (DC)	0 %
Elementos de indicación y manejo	
Indicación de trabajo	LED verde: Red on (Power on)
Indicación de la función	LED amarillo: 1. LED encendido constante: Señal > 2 x punto de conmutación (reserva de función) 2. LED parpadea: Señal entre 1x punto de conmutación y 2 x punto de conmutación 3. LED off: Señal < Punto de conmutación
Datos eléctricos	
Tensión de trabajo U _B	24 ... 240 V CA 12 ... 240 V CC
Corriente en vacío I ₀	emisor: ≤ 40 mA Receptor: ≤ 3 mA
Consumo de potencia P ₀	emisor: ≤ 1 VA Receptor: ≤ 1 VA
Salida	
Tipo de conmutación	Conmutación claro
Señal de salida	Relé, 1 contacto conmutado
Tensión de conmutación	max. 250 V CA/CC
Corriente de conmutación	max. 3 A
Potencia de conmutación	CC: max. 150 W CA: max. 750 VA
Frecuencia de conmutación f	≤ 20 Hz
Tiempo de respuesta	≤ 25 ms
Condiciones ambientales	
Temperatura ambiente	-25 ... 55 °C (-13 ... 131 °F)
Temperatura de almacenaje	-40 ... 70 °C (-40 ... 158 °F)
Datos mecánicos	
Grado de protección	IP67
Conexión	Emisor: Cable fijo 2 m , 2 hilos receptor: Cable fijo 2 m , 5 hilos
Material	Carcasa: Polycarbonato Salida de luz: PMMA
Masa	Emisor: 116 g receptor: 131 g
Conformidad con Normas y Directivas	
Conformidad con la directiva	Directiva CEM 2004/108/CE
Conformidad con la normativa	Norma del producto: EN 60947-5-2:2007 IEC 60947-5-2:2007 Estándares: EN 62103
Autorizaciones y Certificados	
Conformidad EAC	TR CU 020/2011 TR CU 004/2011
Clase de protección	II , Tensión de medición ≤ 250 V CA con grado de ensuciamiento 1-2 según IEC 60664-1 Circuito de salida aislado del circuito de entrada según EN50178, Tensión de aislamiento de medición 240 V CA
Autorización CCC	Certificado por China Compulsory Certification (CCC)

Italia

Avvertenze di sicurezza

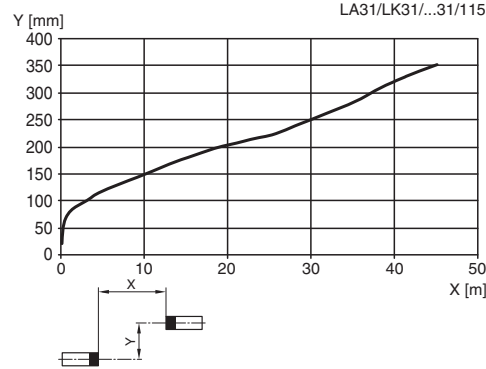
- "Prima della messa in funzione, leggere le istruzioni per l'uso.
- "Gli interventi di collegamento, montaggio e regolazione devono essere effettuati solo da personale specializzato.
- "Non si tratta di un componente di sicurezza conforme alla Direttiva UE "Macchine", pertanto non è consentito il suo utilizzo per la protezione delle persone o per la funzione di arresto d'emergenza.

Dati tecnici

Componenti di sistema	
Trasmittitori	LA31/115
Ricevitori	LK31/25/31/115
Dati generali	
Distanza della portata	0 ... 30 m
Portata limite	43 m
Trasmittitore fotoelettrico	LED
Tipo di luce	rossa modulata , 630 nm
Sussidio di posizionamento	LED giallo: 1. LED acceso a luce fissa: fascio luminoso non ostacolato e trasmettitore e ricevitore orientati correttamente 2. LED lampeggiante: punto di commutazione raggiunto 3. LED spento: interruzione del fascio luminoso oppure allineamento errato
Diámetro spot	circa. 800 mm alla distanza di 30 m
Angolo di apertura	Emettitore: 0,5 ° , Ricevitore: 1,5 °
Límite luce estranea	50000 Lux
Accessori facenti parte della fornitura	2 x Angolare di supporto OMH-RL31-01 e materiali di montaggio
Parametri Funzionali Safety	
MTTF _d	790 a
Durata dell'utilizzo (T _M)	20 a
Grado di copertura della diagnosi (DC)	0 %
Indicatori / Elementi di comando	
Visualizzatore di stato	LED verde: rete on (Power on)
Visualizzatore funzioni	LED giallo: 1. Il LED è acceso costantemente: Segnale > 2 x punto d'intervento (funzionamento ausiliario) 2. Il LED lampeggia: Segnale tra 1 x punto d'intervento e 2 x punto d'intervento 3. Il LED è spento: segnale < punto di intervento
Dati elettrici	
Tensione di esercizio U _B	24 ... 240 V AC 12 ... 240 V DC
Corrente in assenza di carico I ₀	Emettitore: ≤ 40 mA Ricevitore: ≤ 3 mA
Consumo (di potenza) P ₀	Emettitore: ≤ 1 VA Ricevitore: ≤ 1 VA
Uscita	
Tipo di circuito	Intervento in presenza di luce
Uscita del segnale	Relé, 1 contatto di commutazione
Tensione di uscita	max. 250 V AC/DC
Corrente di uscita	max. 3 A
Commutazione dell'alimentazione	DC: max. 150 W AC: max. 750 VA
Frequenza di commutazione f	≤ 20 Hz
Tempo di reazione	≤ 25 ms
Condizioni ambientali	
Temperatura ambiente	-25 ... 55 °C (-13 ... 131 °F)
Temperatura di stoccaggio	-40 ... 70 °C (-40 ... 158 °F)
Dati meccanici	
Grado di protezione	IP67
Collegamento	Emettitore: Cavo fisso 2 m , 2 fili Ricevitore: Cavo fisso 2 m , 5 fili
Materiali	Custodia: Polycarbonato Superficie dell'ottica: PMMA
Peso	Emettitore: 116 g Ricevitore: 131 g
Conformità agli standard e alle direttive	
Conformità alle direttive	Direttiva sulla Compatibilità Elettromagnetica 2004/108/CE
Standard di conformità	Standard di prodotto: EN 60947-5-2:2007 IEC 60947-5-2:2007 Norme: EN 62103
Omologazioni e certificati	
Conformità EAC	TR CU 020/2011 TR CU 004/2011
Classe di protezione	II , Tensione di taratura ≤ 250 V AC con grado d'impurità 1-2 a norma IEC 60664-1 Circuito di uscita isolato alla base dal circuito d'ingresso a norma EN50178, tensione d'isolamento di taratura 240 V AC

Charakteristische Ansprechkurve
Courbe de response caractéristique
Curva di risposta caratteristica

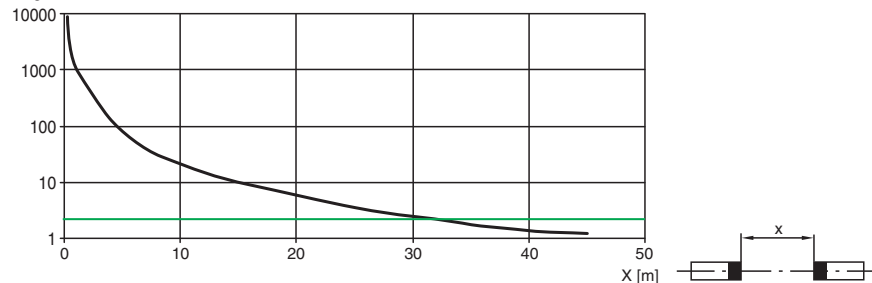
Möglicher Abstand (Versatz) zwischen optischer Achse und Referenzobjekt.
Permissible distance (offset) between optical axis and reference target.
Ecart possible entre l'axe optique et la cible de référence.
Desplazamiento entre el eje óptico y objeto de referencia.
Distanza possibile (sfalsato) tra l'asse ottico e l'oggetto di riferimento.



Relative Empfangslichtstärke
Intensité relative de la lumière reçue
Intensità relativa luce in ricezione

Funktionsreserve/Stability control
Seuil automatique/Umbral de conmutación
Soglia di commutazione

LD31/LV31/...
LA31/LK31/...



Bei der Serie 31 handelt es sich um preiswerte und vor allem zuverlässige Opto-Sensoren für Standardanwendungen in der Lager- und Fördertechnik, im Logistikbereich und Überwachungsaufgaben rund um Automatikoren, Aufzüge und Schrankenanlagen. Durch das ultraschallgeschweißte Kunststoffgehäuse erreichen sie eine hohe Schutzart und eignen sich damit ideal für Aufgaben im Outdoor-Grenzbereich. Es handelt sich hierbei um die derzeit kompaktesten "Allspannungssensoren", die mit beliebigen DC- und AC-Spannungen zwischen 24V und 240V arbeiten. Neben der robusten Basistechnologie bieten die Sensoren zahlreiche Produktetails, die dem Anwender Montage, Anschluss und Betrieb erleichtern.

Beschreibung/Description

D

Bestimmungsgemäße Verwendung:

Die Einweglichtschranke ist ein optoelektronischer Sensor bestehend aus Sender und Empfänger in separaten, räumlich getrennt angeordneten Gehäusen. Der Sender strahlt direkt auf den Empfänger. Unterbricht ein Objekt den Lichtstrahl wird die Schaltfunktion ausgelöst.

Montagehinweise:

Die Sensoren können über Durchgangsbohrungen direkt befestigt werden oder über Haltewinkel (nicht im Lieferumfang enthalten). Die Untergrundfläche muss plan sein, um Gehäuseverzug beim Festziehen zu vermeiden. Es empfiehlt sich, die Mutter und Schraube mit Federscheiben zu sichern, um einer Dejustierung des Sensors vorzubeugen.

Justierung:

Sender und Empfänger gegenüberliegend montieren und grob ausrichten.
Die genaue Ausrichtung erfolgt durch horizontales und vertikales Schwenken des Senders oder Empfängers. Bei optimalen Lichtempfang leuchtet die gelbe LED im Empfänger konstant. Bei ungenauer Ausrichtung blinkt die gelbe LED.

Kontrolle Objekterfassung:

Das Objekt in den Strahlengang bringen. Wird das Objekt erfasst, erlischt die gelbe LED. Nach Entfernen des Objektes leuchtet die Anzeige-LED gelb wieder konstant.
Bei Verschlechterung des Empfangs (Verschmutzung oder Dejustage) und ungenügender Funktionsreserve blinkt die gelbe LED im Empfänger.

Reinigung:

Wir empfehlen in regelmäßigen Abständen die Optikflächen zu reinigen und Verschraubungen, sowie die elektrischen Verbindungen zu überprüfen.

GB

Conventional use:

The emitter and receiver of the single path light beam switch are housed in different cases that are separated from each other. The emitter transmits directly to receiver. If an object interrupts the light beam the switching function is initiated.

Mounting instructions:

The sensor can be fastened over the through-holes directly or with mounting brackets (not included in scope of supply). The base surface must be flat to avoid distorting the housing during mounting. It is advisable to secure the bolts and screws with washers so that the sensor does not become misaligned.

Instructions for adjustment:

Emitter and receiver mount to opposite each other and align roughly.
The exact adjustment takes by swivelling the emitter or receiver horizontally and vertically. With optimum light reception the yellow LED (only receiver) lights up constantly. In case of bad alignment, the yellow LED flashes.

Object detection check:

Move the object into the light beam. If the object is recorded, the yellow LED goes off. The yellow LED flashes if reception deteriorates (e.g. soiled lenses or by maladjustment) and when falling short of the stability control.

Illustration:

We recommend that you clean the lenses and check the electrical connections and screw connections at regular intervals.

E

Utilización adecuada:

La barrera de luz de un solo sentido es un sensor optoelectrónico compuesto de emisor y receptor en carcasas separadas físicamente. El emisor emite un rayo directamente al receptor. Si un objeto interrumpe el rayo de luz, la función de conmutación se activa.

Indicaciones de montaje:

Mediante agujeros pasantes, los sensores pueden fijarse directamente o con escuadras de fijación (no incluidas en la entrega). La superficie del suelo debe ser lisa, para evitar la deformación de la carcasa durante la fijación. Se recomienda asegurar la tuerca y el tornillo con arandelas de presión para prevenir posibles desajustes.

Ajuste:

Montar el emisor y el receptor uno enfrente del otro y orientarlos de forma aproximativa.
La orientación exacta se realiza mediante la oscilación horizontal y vertical del emisor o del receptor. Si la recepción de la luz es buena, el diodo luminoso amarillo del receptor se ilumina de forma constante. En caso de orientación inexacta, el diodo luminoso amarillo parpadea.

Control de detección de objetos:

Colocar el objeto en la trayectoria del rayo. Cuando el objeto es detectado, el diodo luminoso amarillo se apaga. Al retirar el objeto, el diodo luminoso amarillo vuelve a iluminarse de forma constante.
En caso de disminución de la recepción (suciedad o desajuste) y una reserva de funcionamiento insuficiente, el diodo luminoso amarillo del receptor parpadea.

Limpieza:

Recomendamos limpiar regularmente las superficies ópticas y comprobar las atornilladuras y las conexiones eléctricas.

I

Usò conforme:

La fotocellula a sbarramento è un sensore optoelettronico composto da trasmettitore e ricevitore collocati in alloggiamenti divisi, spazialmente separati. Il trasmettitore irradia direttamente sul ricevitore. Se un oggetto interrompe il raggio luminoso si attiva la funzione di commutazione.

Indicazioni per il montaggio:

I sensori possono essere fissati direttamente sui fori passanti oppure mediante una squadretta (non compresa nella fornitura). La superficie sottostante deve essere piana, per evitare spostamenti dell'alloggiamento durante il serraggio. Si consiglia di assicurare dadi e viti con una rondella elastica, onde evitare che il sensore perda la regolazione impostata.

Regolazione:

Montare ed allineare l'uno di fronte all'altro e grossolanamente il trasmettitore ed il ricevitore.
L'allineamento di precisione viene effettuato facendo scorrere orizzontalmente e verticalmente il trasmettitore ed il ricevitore. In caso di ricezione ottimale del raggio luminoso, il LED giallo del ricevitore rimane acceso costantemente. In caso di allineamento inesatto, il LED giallo lampeggia.

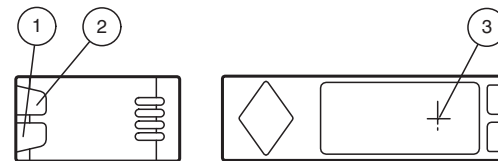
Controllo rilevamento oggetto:

Portare l'oggetto sul percorso del raggio. Se l'oggetto viene rilevato, il LED giallo si spegne. Rimuovendo l'oggetto, il LED giallo torna ad illuminarsi costantemente.
In caso di peggioramento della ricezione (sporco o perdita di regolazione) oppure di riserva di funzioni insufficiente, il LED giallo del ricevitore lampeggia.

Pulizia:

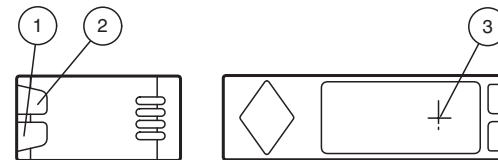
Si raccomanda di pulire le superfici ottiche e di controllare i collegamenti a vite e quelli elettrici ad intervalli regolari.

Anzeigen/Bedienelemente



1	Betriebsanzeige	grün
2	Signalanzeige	gelb
3	Sender oder Empfänger	

Indicators/operating means



1	Operating display	green
2	Signal display	yellow
3	Emitter or receiver	