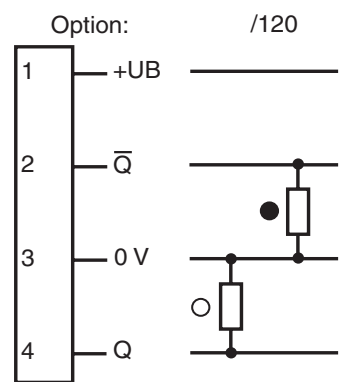
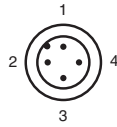


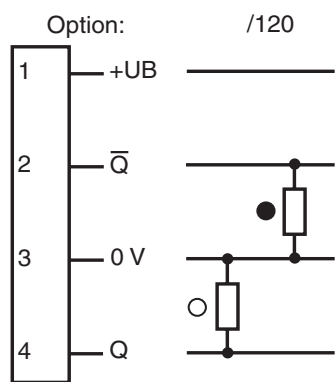
## Elektrischer Anschluss



○ = Hellschaltung  
● = Dunkelschaltung



## Electrical connection



○ = Light on  
● = Dark on

## Adressen/Addresses



Pepperl+Fuchs GmbH  
68301 Mannheim · Germany  
Tel. +49 621 776-4411  
Fax +49 621 776-27-4411  
E-mail: fa-info@de.pepperl-fuchs.com

**Worldwide Headquarters**  
Pepperl+Fuchs GmbH · Mannheim · Germany  
E-mail: fa-info@de.pepperl-fuchs.com

**USA Headquarters**  
Pepperl+Fuchs Inc. · Twinsburg · USA  
E-mail: fa-info@us.pepperl-fuchs.com

**Asia Pacific Headquarters**  
Pepperl+Fuchs Pte Ltd · Singapore  
E-mail: fa-info@sg.pepperl-fuchs.com  
Company Registration No. 199003130E

[www.pepperl-fuchs.com](http://www.pepperl-fuchs.com)

## Reflexions-Lichttaster

mit Kunststoffstecker M12 x 1, 4-polig

Diffuse mode sensor

with 4-pin, M12 x 1 plastic connector

GLV18-8-400-S/73/120



Doc. No.: 45-188E  
DIN A3 -> DIN A7

Part. No.: 190548  
Date: 08/10/2011

**PEPPERL+FUCHS**  
SENSING YOUR NEEDS

## Technische Daten

| Allgemeine Daten                   |                                                                                                                                        |
|------------------------------------|----------------------------------------------------------------------------------------------------------------------------------------|
| Tastbereich                        | 50 ... 400 mm einstellbar                                                                                                              |
| Tastbereich max.                   | 0 ... 400 mm                                                                                                                           |
| Referenzobjekt                     | 100 mm x 100 mm Kodak weiss                                                                                                            |
| Lichtsender                        | LED                                                                                                                                    |
| Lichtart                           | rot, Wechsellicht, 640 nm                                                                                                              |
| Lichtfleckdurchmesser              | ca. 30 mm bei 400 mm                                                                                                                   |
| Öffnungswinkel                     | ca. 4 °                                                                                                                                |
| Lichtaustritt                      | seitlich                                                                                                                               |
| Fremdlichtgrenze                   | 30000 Lux                                                                                                                              |
| Hysterese                          | H < 15 %                                                                                                                               |
| Kenndaten funktionale Sicherheit   |                                                                                                                                        |
| MTTF <sub>d</sub>                  | 920 a                                                                                                                                  |
| Gebrauchsdauer (T <sub>M</sub> )   | 20 a                                                                                                                                   |
| Diagnosedeckungsgrad (DC)          | 0 %                                                                                                                                    |
| Anzeigen/Bedienelemente            |                                                                                                                                        |
| Betriebsanzeige                    | LED grün, statisch leuchtend Power on                                                                                                  |
| Funktionsanzeige                   | LED gelb: leuchtet bei erkanntem Objekt; blinkt bei Unterschreiten der Funktionsreserve                                                |
| Bedienelemente                     | Empfindlichkeitseinsteller                                                                                                             |
| Elektrische Daten                  |                                                                                                                                        |
| Betriebsspannung                   | U <sub>B</sub> 10 ... 30 V DC                                                                                                          |
| Leerlaufstrom                      | I <sub>0</sub> < 20 mA                                                                                                                 |
| Ausgang                            |                                                                                                                                        |
| Schaltungsart                      | hell-/dunkelschaltend                                                                                                                  |
| Signalausgang                      | 2 PNP, antivalent, kurzschlussfest, offene Kollektoren                                                                                 |
| Schaltspannung                     | max. 30 V DC                                                                                                                           |
| Schaltstrom                        | max. 100 mA                                                                                                                            |
| Spannungsfall                      | U <sub>d</sub> ≤ 1,5 V DC                                                                                                              |
| Schaltfrequenz                     | f 500 Hz                                                                                                                               |
| Ansprechzeit                       | ≤ 1 ms                                                                                                                                 |
| Umgebungsbedingungen               |                                                                                                                                        |
| Umgebungstemperatur                | -25 ... 60 °C (-13 ... 140 °F)                                                                                                         |
| Lagertemperatur                    | -40 ... 70 °C (-40 ... 158 °F)                                                                                                         |
| Mechanische Daten                  |                                                                                                                                        |
| Schutzart                          | IP67                                                                                                                                   |
| Anschluss                          | Gerätestecker M12 x 1, 4-polig                                                                                                         |
| Material                           |                                                                                                                                        |
| Gehäuse                            | PC                                                                                                                                     |
| Lichtaustritt                      | PMMA                                                                                                                                   |
| Masse                              | ca. 10 g                                                                                                                               |
| Normen- und Richtlinienkonformität |                                                                                                                                        |
| Normenkonformität                  |                                                                                                                                        |
| Produktnorm                        | EN 60947-5-2:2007<br>IEC 60947-5-2:2007                                                                                                |
| Zulassungen und Zertifikate        |                                                                                                                                        |
| Schutzklasse                       | II, Bemessungsisolationsspannung ≤ 250 V AC bei Verschmutzungsgrad 1-2 nach IEC 60664-1                                                |
| UL-Zulassung                       | cULus Listed, Class 2 Power Source                                                                                                     |
| CCC-Zulassung                      | Produkte, deren max. Betriebsspannung ≤ 36 V ist, sind nicht zulassungspflichtig und daher nicht mit einer CCC-Kennzeichnung versehen. |

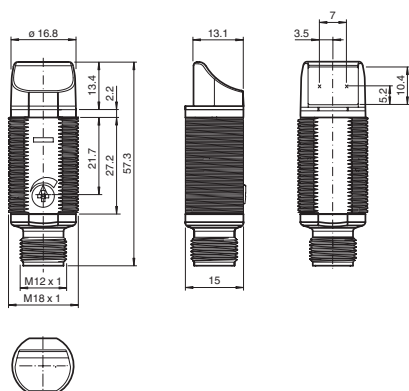
## Technical data

| General specifications                   |                                                                                                                        |
|------------------------------------------|------------------------------------------------------------------------------------------------------------------------|
| Detection range                          | 50 ... 400 mm adjustable                                                                                               |
| Detection range max.                     | 0 ... 400 mm                                                                                                           |
| Reference target                         | 100 mm x 100 mm Kodak white                                                                                            |
| Light source                             | LED                                                                                                                    |
| Light type                               | modulated visible red light, 640 nm                                                                                    |
| Diameter of the light spot               | approx. 30 mm at 400 mm                                                                                                |
| Angle of divergence                      | approx. 4 °                                                                                                            |
| Optical face                             | lateral                                                                                                                |
| Ambient light limit                      | 30000 Lux                                                                                                              |
| Hysteresis                               | H < 15 %                                                                                                               |
| Functional safety related parameters     |                                                                                                                        |
| MTTF <sub>d</sub>                        | 920 a                                                                                                                  |
| Mission Time (T <sub>M</sub> )           | 20 a                                                                                                                   |
| Diagnostic Coverage (DC)                 | 0 %                                                                                                                    |
| Indicators/operating means               |                                                                                                                        |
| Operating display                        | LED green, statically lit Power on                                                                                     |
| Function display                         | LED yellow: lights when object is detected; flashes when falling short of the stability control sensitivity adjustment |
| Controls                                 |                                                                                                                        |
| Electrical specifications                |                                                                                                                        |
| Operating voltage                        | U <sub>B</sub> 10 ... 30 V DC                                                                                          |
| No-load supply current                   | I <sub>0</sub> < 20 mA                                                                                                 |
| Output                                   |                                                                                                                        |
| Switching type                           | light/dark on                                                                                                          |
| Signal output                            | 2 PNP, complementary, short-circuit protected, open collectors                                                         |
| Switching voltage                        | max. 30 V DC                                                                                                           |
| Switching current                        | max. 100 mA                                                                                                            |
| Voltage drop                             | U <sub>d</sub> ≤ 1.5 V DC                                                                                              |
| Switching frequency                      | f 500 Hz                                                                                                               |
| Response time                            | ≤ 1 ms                                                                                                                 |
| Ambient conditions                       |                                                                                                                        |
| Ambient temperature                      | -25 ... 60 °C (-13 ... 140 °F)                                                                                         |
| Storage temperature                      | -40 ... 70 °C (-40 ... 158 °F)                                                                                         |
| Mechanical specifications                |                                                                                                                        |
| Protection degree                        | IP67                                                                                                                   |
| Connection                               | connector M12 x 1, 4-pin                                                                                               |
| Material                                 |                                                                                                                        |
| Housing                                  | PC                                                                                                                     |
| Optical face                             | PMMA                                                                                                                   |
| Mass                                     | approx. 10 g                                                                                                           |
| Compliance with standards and directives |                                                                                                                        |
| Standard conformity                      |                                                                                                                        |
| Product standard                         | EN 60947-5-2:2007<br>IEC 60947-5-2:2007                                                                                |
| Approvals and certificates               |                                                                                                                        |
| Protection class                         | II, rated insulation voltage ≤ 250 V AC with pollution degree 1-2 according to IEC 60664-1                             |
| UL approval                              | cULus Listed, Class 2 Power Source                                                                                     |
| CCC approval                             | Products with a maximum operating voltage of ≤ 36 V do not bear a CCC marking because they do not require approval.    |

## Sicherheitshinweise:

- Vor der Inbetriebnahme Betriebsanleitung lesen
- Anschluss, Montage und Einstellung nur durch Fachpersonal
- Kein Sicherheitsbauteil gemäß EU-Maschinenrichtlinie

## Abmessungen

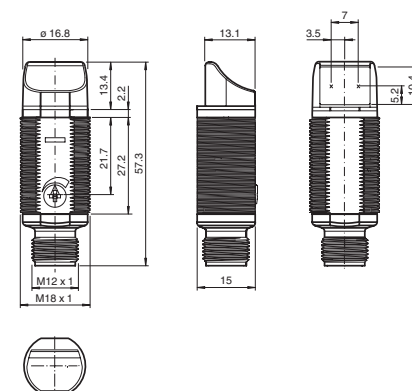


alle Maße in mm

## Security Instructions:

- Read the operating instructions before attempting commissioning
- Installation, connection and adjustments should only be undertaken by specialist personnel
- Not a safety component in accordance with the EU Machinery Directive

## Dimensions



all dimensions in mm

# Beschreibung/Description

D

## Montagehinweise

### Bestimmungsgemäße Verwendung

Ein Reflexionslichttaster enthält Sender und Empfänger in einem Gehäuse. Das Licht des Senders wird vom erfassten Objekt reflektiert und zum Empfänger zurückgestrahlt und dort ausgewertet. Die Tastweiten sind von der Objektfarbe abhängig. Bei dunklen oder sehr kleinen Objekten reduziert sich die Tastweite.

### Montagehinweise:

Die Sensoren können aufgrund ihrer M18 x 1 Gewindebauform und unter Verwendung der mitgelieferten Muttern/Montagering durch eine einfache Bohrung mit Ø 18 mm oder mit einem Haltewinkel (nicht im Lieferumfang) montiert werden.

Beachten Sie bei der Montage die Lage und Sichtbarkeit des Bedienfeldes bzw. der LED-Anzeigen.

Nach Anlegen der Betriebsspannung signalisiert die LED grün Betriebsbereitschaft.

### Einstellung:

Stellen Sie den Empfindlichkeitsregler (gegen den Uhrzeigersinn) auf Minimum.

Platzieren Sie das Tastgut innerhalb des Tastbereiches und drehen Sie den Empfindlichkeitsregler im Uhrzeigersinn bis die Anzeige-LED gelb aufleuchtet. Merken Sie sich diese Stellung des Empfindlichkeitsreglers als Position A.

Entfernen Sie das Objekt aus dem Tastbereich des Sensors. Erhöhen Sie die Sensorempfindlichkeit langsam weiter bis die gelbe LED erneut aufleuchtet. Merken Sie sich diese Stellung des Empfindlichkeitsreglers als Position B.

### Hinweis:

Wenn kein Hintergrundobjekt vorhanden ist, so wird die gelbe LED auch in Stellung MAX. nicht aufleuchten. Stellen Sie in diesem Fall sicher, dass auch im normalen Betrieb kein Hintergrundobjekt in das Tastfeld des Sensors gelangen kann (abgestellte Palette o. ä.).

Kann dies nicht ausgeschlossen werden, so platzieren Sie an entsprechender Stelle ein Hintergrundobjekt, welches nach erfolgter Einstellung wieder entfernt wird.

Zur optimalen Empfindlichkeitseinstellung drehen Sie nun den Einsteller in die Mitte zwischen den beiden Positionen A und B.

### Reinigung:

Wir empfehlen in regelmäßigen Abständen den Lichtaustritt zu reinigen und Verschraubungen, sowie die Steckverbindungen zu überprüfen.

GB

## Mounting instructions

### Conventional use:

The reflex light scanner contains the emitter and receiver in a single housing. The light from transmitter is beamed back from the recorded object is evaluated by the receiver.

The detection range depend on the object colour. With dark or very small objects the detection range reduces.

### Mounting the sensor:

On account of the M18 x 1 thread, the nuts/mounting ring supplied along with the unit can be used to mount the sensors by means of a single borehole of 18 mm in diameter or a holding angle (not included in the scope of delivery).

Please observe the position and visibility of the operating panel and/or the LEDs when mounting.

After application of the operation voltage the LED signals green - ready for operation.

### Adjustment instructions:

Set sensitivity adjuster (counterclockwise) to minimum position.

Place the object to be detected in the sensing range and turn the sensitivity adjuster clockwise until the yellow indication LED lights up. This setting indicates the position A of the sensitivity adjuster.

Remove the object. Increase the sensitivity slowly until the yellow LED lights up again. This setting indicates the position B of the sensitivity adjuster.

### Note:

In case of no background object, the LED won't light up, even in MAX. setting. In that case take care, that in normal operation no temporal background object can appear to the sensing range (e. g. parked pallets). If this can not be excluded, place (only for adjustment matter) an object at the appropriate location. Then repeat this adjustment step. After finishing the adjustment this temporal object should be removed.

For optimal setting, now turn the sensitivity adjuster to the middle position between the positions A and B.

### Lustration:

We recommend that you clean the optical interfaces and check the plug- and screw connections at regular intervals.

## Charakteristische Ansprechkurve Courbe de response caractéristique Curve di risposta caratteristica

## Characteristic response curve Curva de respuesta característica

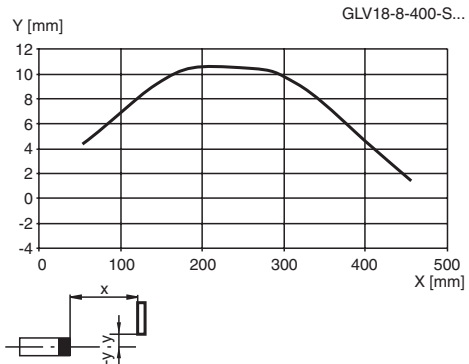
Möglicher Abstand (Versatz) zwischen optischer Achse und Referenzobjekt.

Permissible distance (offset) between optical axis and reference target.

Ecart possible entre l'axe optique et la cible de référence.

Desplazamiento entre el eje óptico y objeto de referencia.

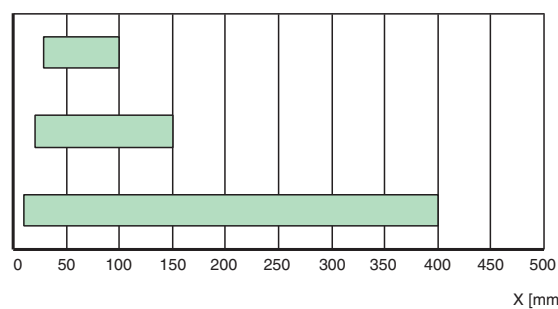
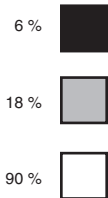
Distanza possibile (sfalsato) tra l'asse ottico e l'oggetto di riferimento.



## Tastbereiche Detection ranges Distanzas utiles

## Rangos de detección Domaines de detection

Reflexion/Reflection  
Réflexion/Réflexión  
Riflesso



## Relative Empfangslichtstärke Intensité relative de la lumière reçue Intensità relativa luce in ricezione

## Relative received light strength Potencia relativa de recepción lumínica

Funktionsreserve, Stability control, Réserve de fonctionnement,  
Reserva de función, Funzione riserva

