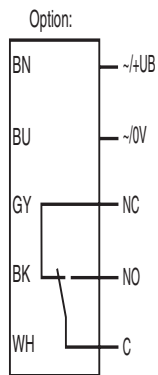
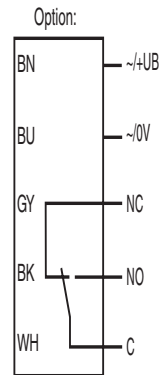


Elektrischer Anschluss



Electrical connection



Adressen/Addresses



Pepperl+Fuchs GmbH
68301 Mannheim · Germany
Tel. +49 621 776-4411
Fax +49 621 776-27-4411
E-mail: fa-info@de.pepperl-fuchs.com

Worldwide Headquarters
Pepperl+Fuchs GmbH · Mannheim · Germany
E-mail: fa-info@de.pepperl-fuchs.com

USA Headquarters
Pepperl+Fuchs Inc. · Twinsburg · USA
E-mail: fa-info@us.pepperl-fuchs.com

Asia Pacific Headquarters
Pepperl+Fuchs Pte Ltd · Singapore
E-mail: fa-info@sg.pepperl-fuchs.com
Company Registration No. 199003130E

www.pepperl-fuchs.com

Reflexionslichttaster

mit 2 m Festkabel

Diffuse mode sensor

with 2 m fixed cable

RLK31-8-1200-RT/31/115



Doc. No.: 45-1913J
DIN A3 -> DIN A7

Part. No.: 183088
Date: 02/20/2017



PEPPERL+FUCHS
SENSING YOUR NEEDS

Technische Daten

Allgemeine Daten	
Tastbereich	0 ... 1200 mm einstellbar
Tastbereich max.	0 ... 1200 mm
Referenzobjekt	Standardweiß, 100 mm x 100 mm
Lichtsender	LED
Lichtart	rot, Wechsellicht, 630 nm
Polarisationsfilter	nein
Lichtfleckdurchmesser	ca. 25 mm im Abstand von 1,2 m
Öffnungswinkel	2 °
Fremdlichtgrenze	50000 Lux ; nach EN 60947-5-2
Kenndaten funktionale Sicherheit	
MTTF _d	790 a
Gebrauchsdauer (T _M)	20 a
Diagnosedeckungsgrad (DC)	0 %
Anzeigen/Bedienelemente	
Betriebsanzeige	LED grün: Netz ein (Power on)
Funktionsanzeige	LED gelb, leuchtet bei belichtetem Empfänger
Bedienelemente	Tastweiteneinsteller
Elektrische Daten	
Betriebsspannung	U _B 24 ... 240 V AC 12 ... 240 V DC
Leerlaufstrom	I ₀ ≤ 40 mA
Leistungsaufnahme	P ₀ ≤ 2 VA
Ausgang	
Schaltungsart	hellschaltend
Signalausgang	Relais, 1 Wechsler
Schaltspannung	max. 240 V AC/DC
Schaltstrom	max. 3 A
Schaltleistung	DC: max. 150 W AC: max. 750 VA
Schaltfrequenz	f 20 Hz
Ansprechzeit	≤ 25 ms
Umgebungsbedingungen	
Umgebungstemperatur	-25 ... 55 °C (-13 ... 131 °F)
Lagertemperatur	-40 ... 70 °C (-40 ... 158 °F)
Mechanische Daten	
Schutzart	IP67
Anschluss	Festkabel 2 m, 5-adrig
Material	
Gehäuse	Polycarbonat
Lichtaustritt	PMMA
Masse	155 g
Normen- und Richtlinienkonformität	
Richtlinienkonformität	
EMV-Richtlinie 2004/108/EG	EN 60947-5-2
Normenkonformität	
Normen	EN 62103
Zulassungen und Zertifikate	
EAC-Konformität	TR CU 020/2011 TR CU 004/2011
Schutzklasse	II, Bemessungsspannung ≤ 250 V AC bei Verschmutzungsgrad 1-2 nach IEC 60664-1 Ausgangskreis basisisoliert vom Eingangskreis nach EN 50178, Bemessungsisolationsspannung 240 V AC
CCC-Zulassung	Certified by China Compulsory Certification (CCC)

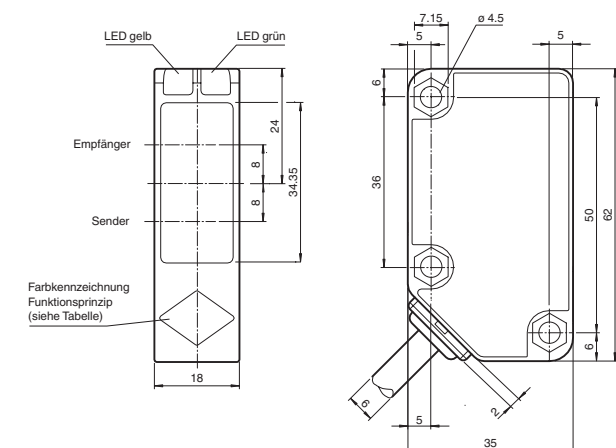
Technical data

General specifications	
Detection range	0 ... 1200 mm adjustable
Detection range max.	0 ... 1200 mm
Reference target	standard white, 100 mm x 100 mm
Light source	LED
Light type	modulated visible red light, 630 nm
Polarization filter	no
Diameter of the light spot	approx. 25 mm at a distance of 1.2 m
Angle of divergence	2 °
Ambient light limit	50000 Lux ; according EN 60947-5-2
Functional safety related parameters	
MTTF _d	790 a
Mission Time (T _M)	20 a
Diagnostic Coverage (DC)	0 %
Indicators/operating means	
Operation indicator	LED green: power on
Function indicator	LED yellow, lights up with receiver lit
Control elements	Sensing range adjuster
Electrical specifications	
Operating voltage	U _B 24 ... 240 V AC 12 ... 240 V DC
No-load supply current	I ₀ ≤ 40 mA
Power consumption	P ₀ ≤ 2 VA
Output	
Switching type	light on
Signal output	Relay, 1 alternator
Switching voltage	max. 240 V AC/DC
Switching current	max. 3 A
Switching power	DC: max. 150 W AC: max. 750 VA
Switching frequency	f 20 Hz
Response time	≤ 25 ms
Ambient conditions	
Ambient temperature	-25 ... 55 °C (-13 ... 131 °F)
Storage temperature	-40 ... 70 °C (-40 ... 158 °F)
Mechanical specifications	
Degree of protection	IP67
Connection	2 m fixed cable, 5-wire
Material	
Housing	Polycarbonate
Optical face	PMMA
Mass	155 g
Compliance with standards and directives	
Directive conformity	
EMC Directive 2004/108/EC	EN 60947-5-2
Standard conformity	
Standards	EN 62103
Approvals and certificates	
EAC conformity	TR CU 020/2011 TR CU 004/2011
Protection class	II, rated voltage ≤ 250 V AC with pollution degree 1-2 according to IEC 60664-1 Output circuit basis insulation of input circuit according to EN 50178, rated insulation voltage 240 V AC
CCC approval	Certified by China Compulsory Certification (CCC)

Sicherheitshinweise:

- Vor der Inbetriebnahme Betriebsanleitung lesen
- Anschluss, Montage und Einstellung nur durch Fachpersonal
- Kein Sicherheitsbauteil gemäß EU-Maschinenrichtlinie

Abmessungen



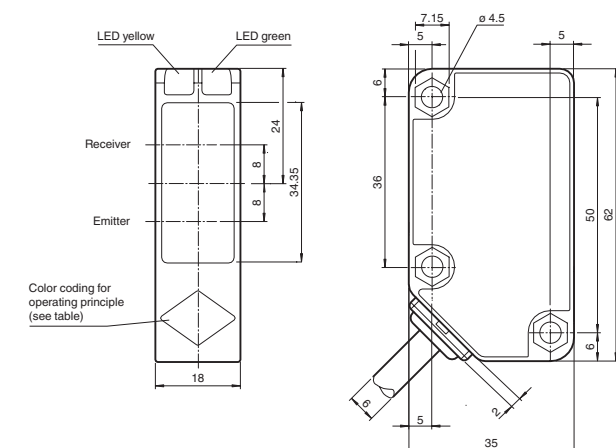
Funktionsprinzip	Farbe
Reflexionslichtschranke	grün
Reflexionslichtschranke ohne Polfilter	blau
Reflexionslichttaster	weiß
Einweg-Lichtschranke	grau
Reflexionslichttaster mit Hintergrundunterdrückung	rot

Tastweiteneinstellung

Security Instructions:

- Read the operating instructions before attempting commissioning
- Installation, connection and adjustments should only be undertaken by specialist personnel
- Not a safety component in accordance with the EU Machinery Directive

Dimensions



Operating principle	color
Retroreflective sensor	green
Retroreflective sensor without polarization filter	blue
Diffuse type sensor	white
Thru-beam sensor	grey
Convergent beam sensor	red

Sensing range adjustment

Charakteristische Ansprechkurve
Courbe de response caractéristique
Curve di risposta caratteristica

Characteristic response curve
Curva de respuesta característica

RLK31-8/31/...115

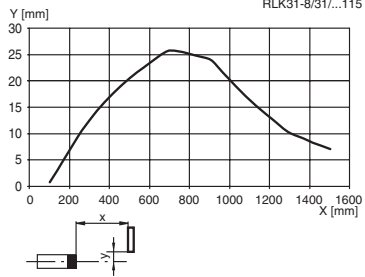
Möglicher Abstand (Versatz) zwischen optischer Achse und Referenzobjekt.

Permissible distance (offset) between optical axis and reference target.

Ecart possible entre l'axe optique et la cible de référence.

Desplazamiento entre el eje óptico y objeto de referencia.

Distanza possibile (sfalsato) tra l'asse ottico e l'oggetto di riferimento.



Beschreibung/Description

D

Bestimmungsgemäße Verwendung:

Ein Reflexionslichttaster enthält Sender und Empfänger in einem Gehäuse. Das Licht des Senders wird vom erfassten Objekt reflektiert und zum Empfänger zurückgestrahlt und dort ausgewertet. Die Tastweiten sind von der Objektfarbe abhängig. Bei dunklen oder sehr kleinen Objekten reduziert sich die Tastweite.

Montagehinweise:

Die Sensoren können über Durchgangsbohrungen direkt befestigt werden oder über einen Haltewinkel (nicht im Lieferumfang enthalten).

Die Untergrundfläche muss plan sein, um Gehäuseverzug beim Festziehen zu vermeiden. Es empfiehlt sich, die Mutter und Schraube mit Federscheiben zu sichern, um einer Dejustierung des Sensors vorzubeugen.

Justierung:

Sensor auf den Hintergrund ausrichten. Nach Anlegen der Betriebsspannung leuchtet die LED grün. Sollte die gelbe LED leuchten ist der Tastbereich mit Hilfe des Tastweiten-einstellers zu reduzieren bis sie erlischt.

Objekterfassung:

Das zu erfassende Objekt in den Strahlengang positionieren. Lichtfleck auf das Objekt ausrichten. Wird das Objekt erfasst, leuchtet die gelbe LED.

Leuchtet diese nicht, muss weiterhin die Tastweite am Potentiometer so lange eingestellt werden bis sie bei Objekterfassung leuchtet.

Reinigung:

Wir empfehlen in regelmäßigen Abständen die Optikfläche zu reinigen und Verschraubungen, sowie die elektrischen Verbindungen zu überprüfen.

GB

Conventional use:

The reflex light scanner contains the emitter and receiver in a single housing. The light from transmitter is beamed back from the recorded object is evaluated by the receiver. The detection range depends on the object colour. With dark or very small objects the detection range reduces.

Mounting instructions:

The sensor can be fastened over the through-holes directly or with a support angle (not included in scope of supply).

The base surface must be flat to avoid distorting the housing during mounting. It is advisable to secure the bolts and screws with washers so that the sensor does not become misaligned.

Instructions for adjustment:

Adjust the sensor to the background. Connect the sensor to operating voltage, the LED green lights up constantly. If the yellow LED is on, the detection range needs to be reduced with the detection range adjuster, until the it goes off.

Object detection check:

Position the object into the light beam. Position light spot on object. If the object is detected, the yellow LED is illuminated. If not, adjust the detection range with the potentiometer, until the yellow LED lights up.

Illustration:

We recommend that you clean the lens and check the electrical connections and screw connections at regular intervals.

Beschreibung/Description

D

Bestimmungsgemäße Verwendung:

Ein Reflexionslichttaster enthält Sender und Empfänger in einem Gehäuse. Das Licht des Senders wird vom erfassten Objekt reflektiert und zum Empfänger zurückgestrahlt und dort ausgewertet. Die Tastweiten sind von der Objektfarbe abhängig. Bei dunklen oder sehr kleinen Objekten reduziert sich die Tastweite.

Montagehinweise:

Die Sensoren können über Durchgangsbohrungen direkt befestigt werden oder über einen Haltewinkel (nicht im Lieferumfang enthalten).

Die Untergrundfläche muss plan sein, um Gehäuseverzug beim Festziehen zu vermeiden. Es empfiehlt sich, die Mutter und Schraube mit Federscheiben zu sichern, um einer Dejustierung des Sensors vorzubeugen.

Justierung:

Sensor auf den Hintergrund ausrichten. Nach Anlegen der Betriebsspannung leuchtet die LED grün. Sollte die gelbe LED leuchten ist der Tastbereich mit Hilfe des Tastweiten-einstellers zu reduzieren bis sie erlischt.

Objekterfassung:

Das zu erfassende Objekt in den Strahlengang positionieren. Lichtfleck auf das Objekt ausrichten. Wird das Objekt erfasst, leuchtet die gelbe LED.

Leuchtet diese nicht, muss weiterhin die Tastweite am Potentiometer so lange eingestellt werden bis sie bei Objekterfassung leuchtet.

Reinigung:

Wir empfehlen in regelmäßigen Abständen die Optikfläche zu reinigen und Verschraubungen, sowie die elektrischen Verbindungen zu überprüfen.

GB

Conventional use:

The reflex light scanner contains the emitter and receiver in a single housing. The light from transmitter is beamed back from the recorded object is evaluated by the receiver. The detection range depends on the object colour. With dark or very small objects the detection range reduces.

Mounting instructions:

The sensor can be fastened over the through-holes directly or with a support angle (not included in scope of supply).

The base surface must be flat to avoid distorting the housing during mounting. It is advisable to secure the bolts and screws with washers so that the sensor does not become misaligned.

Instructions for adjustment:

Adjust the sensor to the background. Connect the sensor to operating voltage, the LED green lights up constantly. If the yellow LED is on, the detection range needs to be reduced with the detection range adjuster, until the it goes off.

Object detection check:

Position the object into the light beam. Position light spot on object. If the object is detected, the yellow LED is illuminated. If not, adjust the detection range with the potentiometer, until the yellow LED lights up.

Illustration:

We recommend that you clean the lens and check the electrical connections and screw connections at regular intervals.