

Abmessungen:
Construzione:

Dimensions:
Dimensiones:

Anschluss:
Elettrici Allacciamento:

Connection type:
Conexión:

Einweg-Lichtschanke
Thru-beam sensor
Barriera ottica diretta
Sensor fotoeléctrico de barrera, unidireccional

see
Description

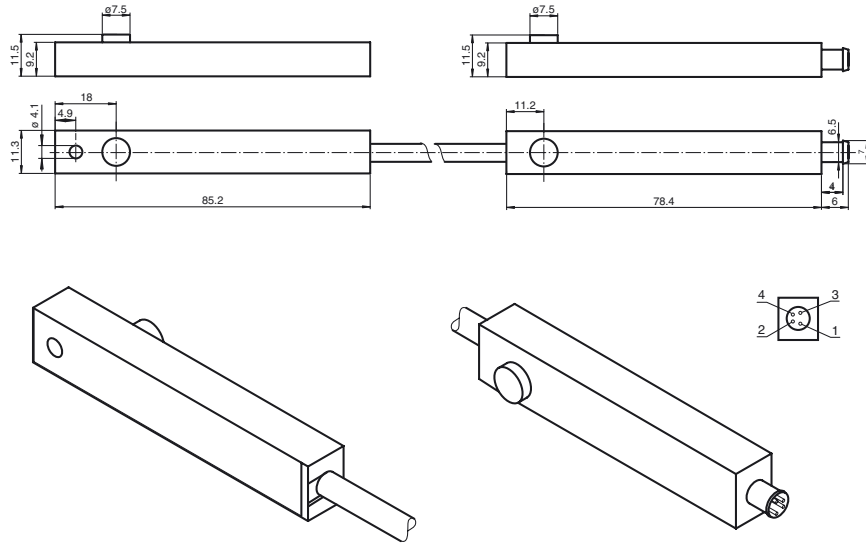
ML29-2P/25/103/143



CE

Part. No.: 190942
Date: 9. Januar 2008
Doc. No.: 45-1916E
DIN A3 -> DIN A7

f PEPPERL+FUCHS
SENSING YOUR NEEDS



alle Maße in mm
All dimensions are in mm
Tutte le dimensioni sono indicate in mm
Todas las dimensiones son en mm

Deutsch

English

Español

Italia

Sicherheitshinweise:

- Vor der Inbetriebnahme Betriebsanleitung lesen
- Anschluss, Montage und Einstellung nur durch Fachpersonal
- Kein Sicherheitsbauteil gemäß EU-Maschinenrichtlinie, darf nicht für Personenschutz oder NOT-AUS-Funktion verwendet werden.

Security Instructions:

- Read the operating instructions before attempting commissioning
- Installation, connection and adjustments should only be undertaken by specialist personnel
- No safety component for protection of personnel or EMERGENCY-STOP functions.

Indicación de seguridad:

- Antes de la puesta en marcha leer las indicaciones de uso.
- La conexión, el montaje y los ajustes deben realizarse sólo por personal cualificado.
- No es ningún elemento de seguridad según las normas CE que pueda utilizarse para protección de personas o como función de paro de emergencia.

Avvertenze di sicurezza

- "Prima della messa in funzione, leggere le istruzioni per l'uso.
- "Gli interventi di collegamento, montaggio e regolazione devono essere effettuati solo da personale specializzato.
- "Non si tratta di un componente di sicurezza conforme alla Direttiva UE "Macchine", pertanto non è consentito il suo utilizzo per la protezione delle persone o per la funzione di arresto d'emergenza.

Technische Daten

Technical data

Datos técnicos

Dati tecnici

| | |
|------------------------------|---|
| Allgemeine Daten | |
| Betriebsreichweite | 0 ... 5 m |
| Grenzreichweite | 7 m |
| Lichtsender | IREDD , 880 nm |
| Zulassungen | CE |
| Lichtart | infrarot, Wechsellicht |
| Öffnungswinkel | Sender +/- 8 ° , Empfänger +/- 10 ° |
| Lichtaustritt | seitlich |
| Fremdlichtgrenze | 40000 Lux |
| Elektrische Daten | |
| Betriebsspannung | 11 ... 30 V DC |
| Leerlaufstrom I ₀ | ≤ 35 mA je Gerät |
| Eingang | |
| Testeingang | Senderabschaltung bei 0 V |
| Ausgang | |
| Schaltungsart | hellschaltend |
| Signalausgang | 1 PNP-Ausgang, kurzschlussfest, verpolsicher, offener Kollektor |
| Schaltspannung | max. 30 V DC |
| Schaltstrom | max. 0,1 A |
| Schaltfrequenz f | 50 Hz |
| Ansprechzeit | 10 ms |
| Normenkonformität | |
| Normen | EN 60947-5-2 |
| Normen 2 | EN 61000-6-2 |
| Normen 3 | EN 61000-6-3 |
| Umgebungsbedingungen | |
| Umgebungstemperatur | -20 ... 60 °C (253 ... 333 K) |
| Lagertemperatur | -20 ... 75 °C (253 ... 348 K) |
| Relative Luftfeuchtigkeit | 90 % , nicht kondensierend |
| Mechanische Daten | |
| Schutzart | IP65 |
| Anschluss | Kunststoffstecker Durchmesser 6,5 mm; 4-polig |
| Material | |
| Gehäuse | Sender: PMMA schwarz Empfänger: PMMA rot |
| Lichtaustritt | Kunststoffscheibe |
| Masse | 555 g |

| | |
|---------------------------------------|--|
| General specifications | |
| Effective detection range | 0 ... 5 m |
| Threshold detection range | 7 m |
| Light source | IREDD , 880 nm |
| Approvals | CE |
| Light type | infrared, modulated light |
| Angle of divergence | emitter +/- 8 ° , receiver +/- 10 ° |
| Optical face | lateral |
| Ambient light limit | 40000 Lux |
| Electrical specifications | |
| Operating voltage | 11 ... 30 V DC |
| No-load supply current I ₀ | ≤ 35 mA per device |
| Input | |
| Test input | emitter deactivation at 0 V |
| Output | |
| Switching type | light ON |
| Signal output | 1 PNP output, short-circuit proof, protected from reverse polarity, open collector |
| Switching voltage | max. 30 V DC |
| Switching current | max. 0.1 A |
| Switching frequency f | 50 Hz |
| Response time | 10 ms |
| Standard conformity | |
| Standards | EN 60947-5-2 |
| Standards 2 | EN 61000-6-2 |
| Standards 3 | EN 61000-6-3 |
| Ambient conditions | |
| Ambient temperature | -20 ... 60 °C (253 ... 333 K) |
| Storage temperature | -20 ... 75 °C (253 ... 348 K) |
| Relative humidity | 90 % , non-condensing |
| Mechanical specifications | |
| Protection degree | IP65 |
| Connection | Plastic connector diameter 6.5 mm; 4-pin |
| Material | |
| Housing | Transmitter: PMMA black Receiver: PMMA red |
| Optical face | Plastic pane |
| Mass | 555 g |

| | |
|-----------------------------------|---|
| Datos generales | |
| Distancia útil operativa | 0 ... 5 m |
| Distancia útil límite | 7 m |
| Emisor de luz | IREDD , 880 nm |
| Certificados | CE |
| Tipo de luz | Infrarrojo, luz alterna |
| Angulo de apertura | emisor +/- 8 ° , receptor +/- 10 ° |
| Salida de luz | lateral |
| Límite de luz extraña | 40000 Lux |
| Datos eléctricos | |
| Tensión de trabajo | 11 ... 30 V CC |
| Corriente en vacío I ₀ | ≤ 35 mA por aparato |
| Entrada | |
| Entrada de Test | Desconexión del emisor a 0 V |
| Salida | |
| Tipo de conmutación | conmutación claro |
| Señal de salida | 1 salida PNP, prot. ctra. cortocircuito, prot. ctra. inversión de polaridad, colector abierto |
| Tensión de conmutación | máx. 30 V CC |
| Corriente de conmutación | máx. 0,1 A |
| Frecuencia de conmutación f | 50 Hz |
| Tiempo de respuesta | 10 ms |
| Conformidad con estándar | |
| Estándar | EN 60947-5-2 |
| Estándar 2 | EN 61000-6-2 |
| Estándar 3 | EN 61000-6-3 |
| Condiciones ambientales | |
| Temperatura ambiente | -20 ... 60 °C (253 ... 333 K) |
| Temperatura de almacenaje | -20 ... 75 °C (253 ... 348 K) |
| Humedad del aire relativa | 90 % , no condensado |
| Datos mecánicos | |
| Tipo de protección | IP65 |
| Conexión | Conector de plástico con diámetro 6,5 mm; 4 polos |
| Material | |
| Carcasa | Emisor: PMMA negro Receptor: PMMA rojo |
| Salida de luz | Luneta de plástico |
| Masa | 555 g |

| | |
|---------------------------------|---|
| Dati generali | |
| Distanza della portata | 0 ... 5 m |
| Portata limite | 7 m |
| Trasmittitore fotoelettrico | IREDD , 880 nm |
| Omologazioni | CE |
| Tipo di luce | infrarosso, luce variabile |
| Angolo di apertura | Trasmittente +/- 8 ° , Ricevitore +/- 10 ° |
| Uscita luce | di lato |
| Limite luce estranea | 40000 Lux |
| Dati elettrici | |
| Tensione di esercizio | 11 ... 30 V DC |
| Corrente a vuoto I ₀ | ≤ 35 mA per apparecchio |
| Ingresso | |
| Ingresso di test | Spegnimento del trasmettitore a 0 V |
| Uscita | |
| Tipo di circuito | Intervento in presenza di luce |
| Uscita del segnale | 1 uscita pnp, a prova di cortocircuito, polarità protetta, collettore aperto |
| Tensione di comando | max. 30 V DC |
| Corrente di comando | max. 0,1 A |
| Frequenza di commutazione f | 50 Hz |
| Tempo di reazione | 10 ms |
| Conformità alle norme | |
| Norme | EN 60947-5-2 |
| Norme 2 | EN 61000-6-2 |
| Norme 3 | EN 61000-6-3 |
| Condizioni ambientali | |
| Temperatura ambiente | -20 ... 60 °C (253 ... 333 K) |
| Temperatura di magazzino-gio | -20 ... 75 °C (253 ... 348 K) |
| Umidità relativa dell'aria | 90 % , senza condensa |
| Dati meccanici | |
| Classe di protezione | IP65 |
| Allacciamento | Connettore in plastica, diametro 6,5 mm; a 4 poli |
| Materiale | |
| Involucro | Trasmittitore: in polimetilmetacrilato (PMMA), nero Ricevitore: in polimetilmetacrilato (PMMA), rosso |
| Uscita luce | Disco di plastica |
| Massa | 555 g |

Weitere Angaben siehe Katalog „Optoelektronische Sensoren“

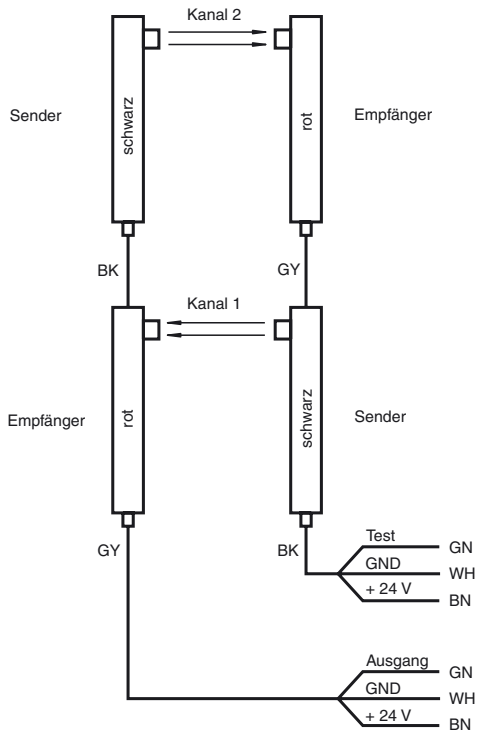
For further information refer to the "Photoelectric Sensors" catalogue

Per ulteriori dati vedere il catalogo "Sensori optoelettronici"

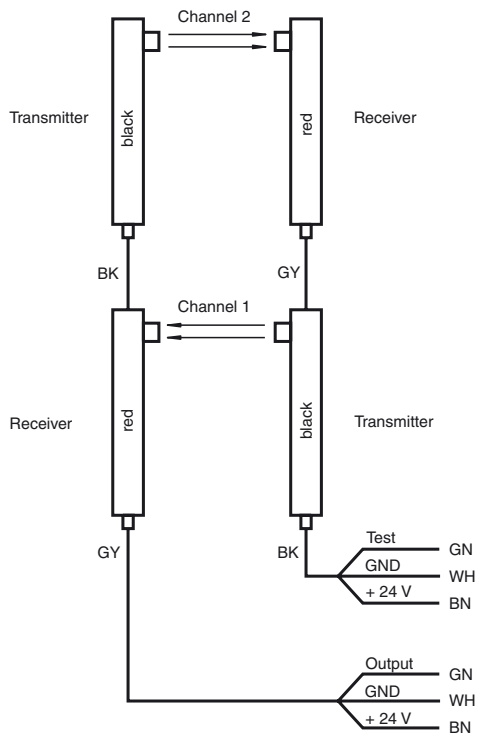
Puede encontrar otras informaciones en el Catálogo "Sensores fotoeléctricos"

Beschreibung/Description/Descripción/Descrizione

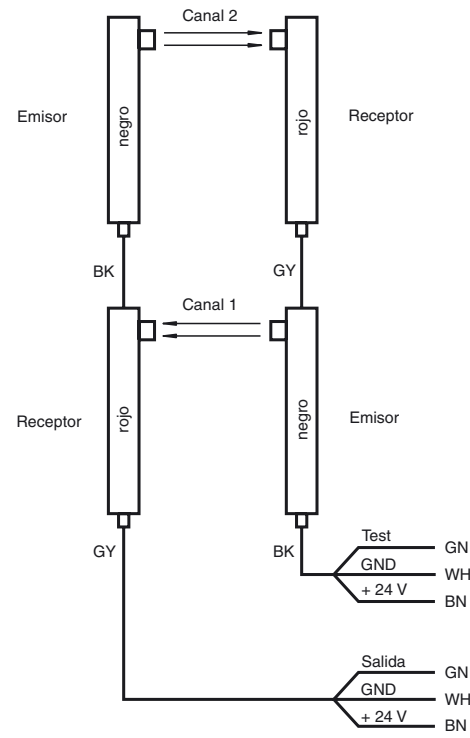
(D)



(GB)



(E)



(I)

