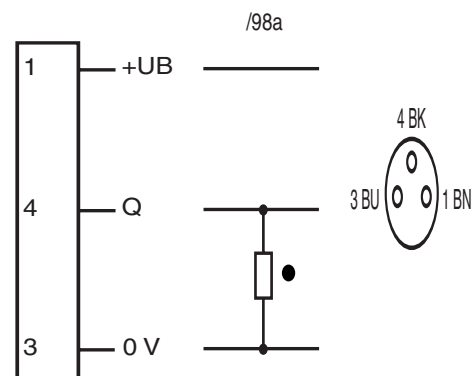
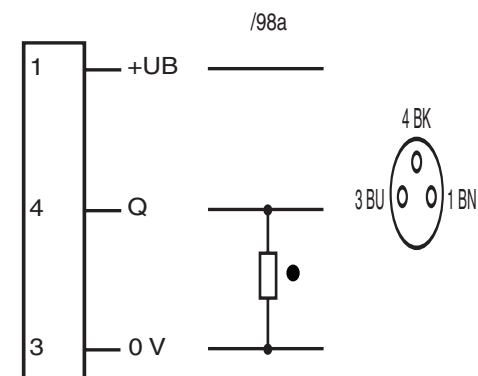


## Elektrischer Anschluss



● = dunkelschaltend, ○ = heller-schaltend

## Electrical connection



● = dark on, ○ = light on

## Adressen/Addresses

**Worldwide Head Office**  
Pepperl+Fuchs GmbH  
Koenigsberger Allee 87  
68307 Mannheim  
Germany  
Telephone: +49 621 776-0  
Telefax: +49 621 776-1000  
eMail: info@de.pepperl-fuchs.com

**USA Head Office**  
Pepperl + Fuchs Inc.  
1600 Enterprise Parkway  
TWINSBURG OHIO, 44087  
USA  
Telephone +1 330 425-3555  
Telefax +1 330 425-4607  
eMail sales@us.pepperl-fuchs.com

**Asia Pacific Head Office**  
Pepperl + Fuchs PTE LTD  
P+F Building  
18 Ayer Rajah Crescent  
139942 SINGAPORE  
Singapore  
Company Registration No. 199003130E  
Telephone +65 6779 9091  
Telefax +65 6873 1637  
eMail sales@sg.pepperl-fuchs.com

<http://www.pepperl-fuchs.com>

## Gabellichtschranke

Fork type sensor  
mit Gerätestecker M8, 3-polig  
with 3-pin, M8 connector

GL50-RT-3613/32/40a/98a



Doc. No.: 45-1961  
DIN A3 -> DIN A7

Part. No.: 194613  
Date: 08/24/2006



**PF PEPPERL+FUCHS**  
SENSING YOUR NEEDS

## Technische Daten

| Allgemeine Daten        |       |  |
|-------------------------|-------|--|
| Lichtsender             |       | LED  |
| Zulassungen             |       | CE, cULus  |
| Prüfungen               |       | EN 60947-5-2   |
| Hindemisgröße           |       | 0,5 mm   |
| Gabelweite              |       | 50 mm  |
| Lichtart                |       | rot, Wechsellicht  |
| Fremdlichtgrenze        |       | 100000 Lux   |
| Anzeigen/Bedienelemente |       |  |
| Funktionsanzeige        |       | LED rot im Anschlussstecker, leuchtet bei freiem Lichtstrahl |
| Bedienelemente          |       | Empfindlichkeitseinsteller, Hell-/Dunkel-Umschalter          |
| Elektrische Daten       |       |  |
| Betriebsspannung        |       | 10 ... 30 V DC, class 2                                      |
| Welligkeit              |       | 10 %   |
| Leeraufstrom            | $I_0$ | 25 mA  |
| Ausgang                 |       |  |
| Schaltungsart           |       | hell-/dunkelschaltend  |
| Signalausgang           |       | 1 pnp, kurzschlussfest, offener Kollektor                    |
| Schaltspannung          |       | max. 30 V DC   |
| Schaltstrom             |       | max. 200 mA  |
| Schaltfrequenz          | $f$   | 350 Hz   |
| Ansprechzeit            |       | 1 ms   |
| Umgebungsbedingungen    |       |  |
| Umgebungstemperatur     |       | -20 ... 60 °C (253 ... 333 K)                                |
| Lagertemperatur         |       | -20 ... 75 °C (253 ... 348 K)                                |
| Mechanische Daten       |       |  |
| Schutzart               |       | IP67   |
| Anschluss               |       | M8-Stecker, 3-polig  |
| Material                |       |  |
| Gehäuse                 |       | Zink-Druckguss, pulverbeschichtet                            |
| Lichtaustritt           |       | Glas   |
| Masse                   |       | 60 g   |

## Technical data

| General specifications     |       |   |
|----------------------------|-------|---|
| Light source               |       | LED   |
| Approvals                  |       | CE, cULus   |
| Tests                      |       | EN 60947-5-2  |
| Obstacle size              |       | 0.5 mm  |
| Fork width                 |       | 50 mm   |
| Light type                 |       | red, modulated light  |
| Ambient light limit        |       | 100000 Lux  |
| Indicators/operating means |       |   |
| Function display           |       | LED red in the connector plug, illuminates with free light beam |
| Operating elements         |       | Sensitivity adjuster, light/dark switch                         |
| Electrical specifications  |       |   |
| Operating voltage          |       | 10 ... 30 V DC, class 2   |
| Ripple                     |       | 10 %  |
| No-load supply current     | $I_0$ | 25 mA   |
| Output                     |       |   |
| Switching type             |       | light/dark switching  |
| Signal output              |       | 1 pnp, short-circuit proof, open collector                      |
| Switching voltage          |       | max. 30 V DC  |
| Switching current          |       | max. 200 mA   |
| Switching frequency        | $f$   | 350 Hz  |
| Response time              |       | 1 ms  |
| Ambient conditions         |       |   |
| Ambient temperature        |       | -20 ... 60 °C (253 ... 333 K)                                   |
| Storage temperature        |       | -20 ... 75 °C (253 ... 348 K)                                   |
| Mechanical specifications  |       |   |
| Protection degree          |       | IP67  |
| Connection                 |       | M8 connector, 3-pin   |
| Material                   |       |   |
| Housing                    |       | diecast zinc, powder coated                                     |
| Optical face               |       | glass   |
| Mass                       |       | 60 g  |

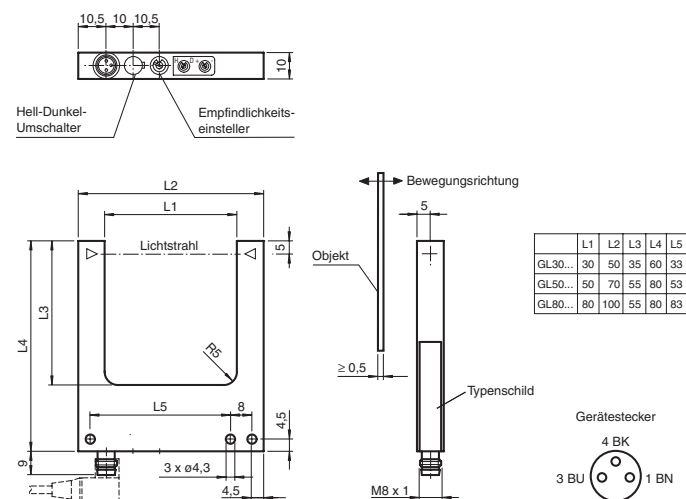
## Sicherheitshinweise:

- Vor der Inbetriebnahme Betriebsanleitung lesen
- Anschluss, Montage und Einstellung nur durch Fachpersonal
- Kein Sicherheitsbauteil gemäß EU-Maschinenrichtlinie, darf nicht für Personenschutz oder NOT-AUS-Funktion verwendet werden.

## Security Instructions:

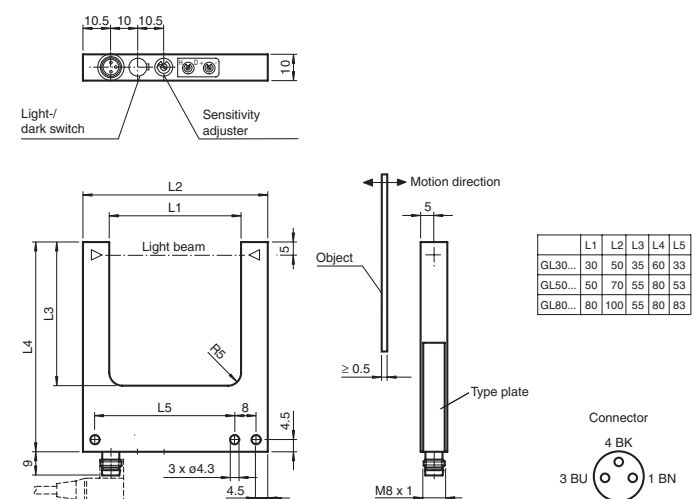
- Read the operating instructions before attempting commissioning
- Installation, connection and adjustments should only be undertaken by specialist personnel
- No safety compolltection of personnel or EMERGENCY-STOP functions.

## Abmessungen



alle Maße in mm

## Dimensions



all dimensions in mm

\_\_\_\_\_

\_\_\_\_\_