

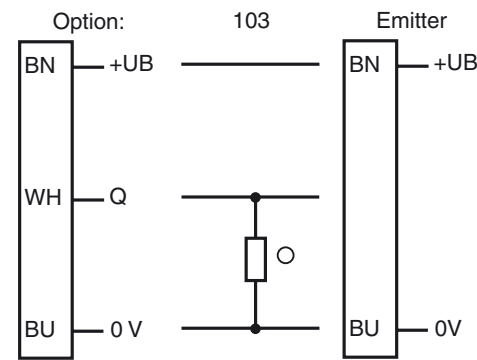
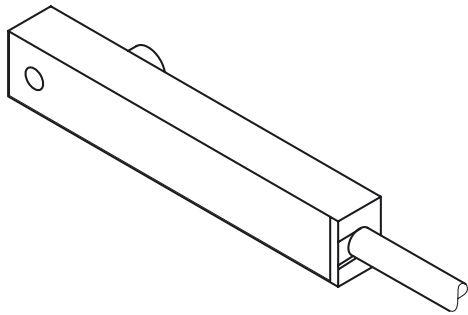
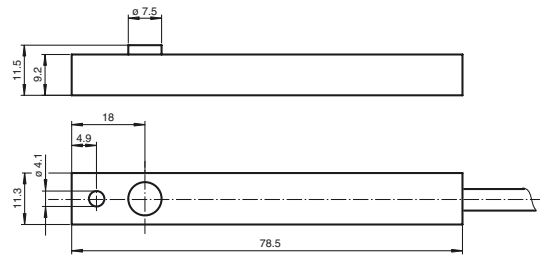
Abmessungen:
Construzione:

Dimensions:
Dimensiones:

Anschluss:
Elettrici Allacciamento:

Connection type:
Conexión:

Einweg-Lichtschränke
Thru-beam sensor
Barriera ottica diretta
Sensor fotoeléctrico de barrera, unidireccional



ML29A-P/25/103/115



Doc. No.: 45-1997/B
DIN A3 -> DIN
Part. No.: 195886
Date: 17. Juli 2007



CE

PEPPERL+FUCHS
SENSING YOUR NEEDS

Deutsch

Sicherheitshinweise:

- Vor der Inbetriebnahme Betriebsanleitung lesen
- Anschluss, Montage und Einstellung nur durch Fachpersonal
- Kein Sicherheitsbauteil gemäß EU-Maschinenrichtlinie, darf nicht für Personenschutz oder NOT-AUS-Funktion verwendet werden.

Technische Daten

Allgemeine Daten

Betriebsreichweite	0 ... 6 m
Grenzreichweite	8,5 m
Lichtsender	IREDD , 880 nm
Zulassungen	CE
Lichtart	infrarot, Wechsellicht
Öffnungswinkel	+/- 8 °
Lichtaustritt	seitlich
Fremdlichtgrenze	40000 Lux

Anzeigen/Bedienelemente

Funktionsanzeige	LED rot im Empfänger : leuchtet bei Empfang des Sendestrahl
------------------	---

Elektrische Daten

Betriebsspannung	11 ... 30 V DC
Leerlaufstrom I ₀	Sender: ≤ 25 mA Empfänger: ≤ 10 mA

Eingang

Testeingang	Senderabschaltung bei +U _B ≤ 5 V DC
-------------	--

Ausgang

Schaltungsart	hellschaltend
Signalausgang	1 PNP-Ausgang, kurzschlussfest, verpolsicher, offener Kollektor
Schaltspannung	max. 30 V DC
Schaltstrom	max. 0,1 A
Schaltfrequenz f	100 Hz
Ansprechzeit	5 ms

Normenkonformität

Normen	EN 60947-5-2
Normen 2	EN 61000-6-2
Normen 3	EN 61000-6-3

Umgebungsbedingungen

Umgebungstemperatur	-20 ... 60 °C (253 ... 333 K)
Lagertemperatur	-20 ... 75 °C (253 ... 348 K)
Relative Luftfeuchtigkeit	90 % , nicht kondensierend

Mechanische Daten

Schutzart	IP65
Anschluss	Festkabel 6 m
Material	
Gehäuse	PMMA , schwarz
Lichtaustritt	Kunststoffscheibe
Masse	je Gerät 120 g

English

Security Instructions:

- Read the operating instructions before attempting commissioning
- Installation, connection and adjustments should only be undertaken by specialist personnel
- No safety component for protection of personnel or EMERGENCY-STOP functions.

Technical data

General specifications

Effective detection range	0 ... 6 m
Threshold detection range	8.5 m
Light source	IREDD , 880 nm
Approvals	CE
Light type	infrared, modulated light
Angle of divergence	+/- 8 °
Optical face	lateral
Ambient light limit	40000 Lux

Indicators/operating means

Function display	LED red in receiver : lights up, when receiving the light beam
------------------	--

Electrical specifications

Operating voltage	11 ... 30 V DC
No-load supply current I ₀	Emitter: ≤ 25 mA Receiver: ≤ 10 mA

Input

Test input	emitter deactivation at +U _B ≤ 5 V DC
------------	--

Output

Switching type	light ON
Signal output	1 PNP output, short-circuit proof, protected from reverse polarity, open collector
Switching voltage	max. 30 V DC
Switching current	max. 0.1 A
Switching frequency f	100 Hz
Response time	5 ms

Standard conformity

Standards	EN 60947-5-2
Standards 2	EN 61000-6-2
Standards 3	EN 61000-6-3

Ambient conditions

Ambient temperature	-20 ... 60 °C (253 ... 333 K)
Storage temperature	-20 ... 75 °C (253 ... 348 K)
Relative humidity	90 % , non-condensing

Mechanical specifications

Protection degree	IP65
Connection	fixed cable 6 m
Material	
Housing	PMMA , black
Optical face	Plastic pane
Mass	per device 120 g

Español

Indicación de seguridad:

- Antes de la puesta en marcha leer las indicaciones de uso.
- La conexión, el montaje y los ajustes deben realizarse sólo por personal cualificado.
- No es ningún elemento de seguridad según las normas CE que pueda utilizarse para protección de personas o como función de paro de emergencia.

Datos técnicos

Datos generales

Distancia útil operativa	0 ... 6 m
Distancia útil límite	8,5 m
Emisor de luz	IREDD , 880 nm
Certificados	CE
Tipo de luz	Infrarrojo, luz alterna
Angulo de apertura	+/- 8 °
Salida de luz	lateral
Límite de luz extraña	40000 Lux

Elementos de indicación y manejo

Indicación de la función	LED rojo en receptor : se ilumina si recibe haces del receptor
--------------------------	--

Datos eléctricos

Tensión de trabajo	11 ... 30 V CC
Corriente en vacío I ₀	emisor: ≤ 25 mA Receptor: ≤ 10 mA

Entrada

Entrada de Test	Desconexión del emisor en +U _B ≤ 5 V DC
-----------------	--

Salida

Tipo de conmutación	conmutación claro
Señal de salida	1 salida PNP, prot. ctra. cortocircuito, prot. ctra. inversión de polaridad, colector abierto
Tensión de conmutación	máx. 30 V CC
Corriente de conmutación	máx. 0,1 A
Frecuencia de conmutación f	100 Hz
Tiempo de respuesta	5 ms

Conformidad con estándar

Estándar	EN 60947-5-2
Estándar 2	EN 61000-6-2
Estándar 3	EN 61000-6-3

Condiciones ambientales

Temperatura ambiente	-20 ... 60 °C (253 ... 333 K)
Temperatura de almacenaje	-20 ... 75 °C (253 ... 348 K)
Humedad del aire relativa	90 % , no condensado

Datos mecánicos

Tipo de protección	IP65
Conexión	Cable fijo 6 m
Material	
Carcasa	PMMA , negro
Salida de luz	Luneta de plástico
Masa	por aparato 120 g

Italia

Avvertenze di sicurezza

- "Prima della messa in funzione, leggere le istruzioni per l'uso.
- "Gli interventi di collegamento, montaggio e regolazione devono essere effettuati solo da personale specializzato.
- "Non si tratta di un componente di sicurezza conforme alla Direttiva UE "Macchine", pertanto non è consentito il suo utilizzo per la protezione delle persone o per la funzione di arresto d'emergenza.

Dati tecnici

Dati generali

Distanza della portata	0 ... 6 m
Portata limite	8,5 m
Trasmittitore fotoelettrico	IREDD , 880 nm
Omologazioni	CE
Tipo di luce	infrarosso, luce variabile
Angolo di apertura	+/- 8 °
Uscita luce	di lato
Limite luce estranea	40000 Lux

Indicatori / Elementi di comando

Indicatore delle funzioni	LED rosso nel ricevitore : si illumina in caso di ricezione del raggio emesso
---------------------------	---

Dati elettrici

Tensione di esercizio	11 ... 30 V DC
Corrente a vuoto I ₀	Trasmittente: ≤ 25 mA Ricevitore: ≤ 10 mA

Ingresso

Ingresso di test	Disinserzione trasmettitore con +U _B ≤ 5 V DC
------------------	--

Uscita

Tipo di circuito	Intervento in presenza di luce
Uscita del segnale	1 uscita pnp, a prova di cortocircuito, polarità protetta, collettore aperto
Tensione di comando	max. 30 V DC
Corrente di comando	max. 0,1 A
Frequenza di commutazione f	100 Hz
Tempo di reazione	5 ms

Conformità alle norme

Norme	EN 60947-5-2
Norme 2	EN 61000-6-2
Norme 3	EN 61000-6-3

Condizioni ambientali

Temperatura ambiente	-20 ... 60 °C (253 ... 333 K)
Temperatura di magazzino	-20 ... 75 °C (253 ... 348 K)
Umidità relativa dell'aria	90 % , senza condensa

Dati meccanici

Classe di protezione	IP65
Allacciamento	Cavo fisso 6 m
Materiali	
Involucro	PMMA , nero
Uscita luce	Disco di plastica
Massa	per apparecchio 120 g

Charakteristische Ansprechkurve
Courbe de response caractéristique
Curve di risposta caratteristica

Characteristic response curve
Curva de respuesta característica

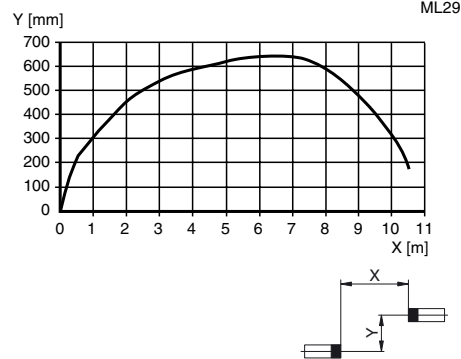
Möglicher Abstand (Versatz) zwischen optischer Achse und Retroreflektor.

Permissible distance (offset) between optical axis and retro-reflector.

Ecart possible entre l'axe optique et le rétroreflecteur.

Desplazamiento posible entre el eje óptico y el retroreflector.

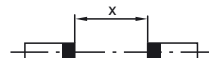
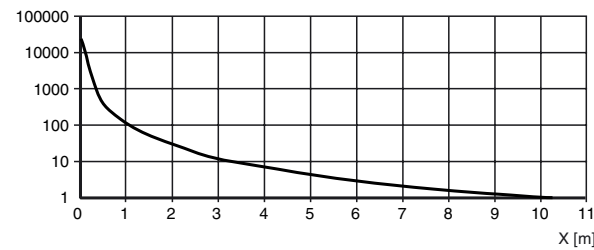
Distanza possibile (sfalsato) tra l'asse del sensore ed il retroriflettore.



Relative Empfangslichtstärke
Intensité relative de la lumière reçue
Intensità relativa luce in ricezione

Relative received light strength
Potencia relativa de recepción luminica

Funktionsreserve, Stability control, Réserve de fonctionnement, Reserva de función, Funzione riserva



Beschreibung/Description/Descrizione/Descrizione



Funktion

Die Einweg-Lichtschranke der Serie ML29 benötigt zum Betrieb ein Gerätepaar, bestehend aus einem Lichtsender und einem Lichtempfänger. Sender und Empfänger müssen zueinander optisch in einer Linie ausgerichtet werden. Das vom Sender ausgestrahlte Infrarot-Licht wird vom Empfänger erfasst und ausgewertet.

Statische Erfassung:

Die Lichtschranke erkennt Personen und Gegenstände unabhängig von Bewegung und Oberflächenstruktur solange, wie ein Objekt den Detektionsstrahl unterbricht.

	Zustand	Elektronik
Hellschaltung /25	Person im Strahl	nicht aktiv
	keine Person im Strahl	aktiv
Dunkelschaltung /59	Person im Strahl	aktiv
	keine Person im Strahl	nicht aktiv

Optik:

Die relativ weiten Öffnungswinkel erlauben ein schnelles Montieren der Lichtschranken ohne Ausrichtprobleme. Auch bei leichtem Verzug von Montageprofilen bleibt die Funktion erhalten.

Testung:

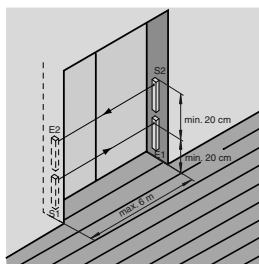
Die Testung dient zur Funktionsprüfung der Lichtschranke. Bei einer Betriebsspannung +UB < 5 V schaltet der Sender ab und simuliert damit eine Lichtstrahlunterbrechung. Hierdurch kann auf einen separaten Testeingang verzichtet werden.

Montage:

Die Lichtschranke passt dank ihrer kleinen Abmessungen in U-Profile oder hinter beliebige Abdeckungen. Der Lochdurchmesser beträgt beim Sender und beim Empfänger jeweils 8 mm. Auch eine Befestigung mittels des zum Lieferumfang gehörenden Klebestreifens kann in Erwägung gezogen werden.

Montage bei zweistrahligem Absicherung:

Für eine zweistrahlige Version werden je 2 Sender und Empfänger benötigt. Dabei ist zu beachten, dass der minimale Strahlenabstand 20 cm beträgt. Sender und Empfänger müssen über Kreuz angeordnet werden.



Fehlersuche:

- Betriebsspannung messen
- Anschlüsse kontrollieren
- Mechanische Ausrichtung überprüfen
- Montage überprüfen



Function

The Series ML29 single path light beam switch requires a pair of devices for operation, comprising a light emitter and a light receiver. The emitter and receiver must be arranged in optical alignment with each other. The infrared light from the emitter is detected by the receiver and evaluated.

Static detection:

The light beam switch detects persons and objects independently of movement and surface structure for as long as the object breaks the detection beam.

	Status	Electronics
Light detection /25	Person in the beam	inactive
	no Person in the beam	active
Dark detection /59	Person in the beam	active
	no Person in the beam	inactive

Optics:

The relatively wide opening angles enable the light beam switches to be installed quickly, without alignment problems. Even if there is a light distortion of the installation profiles the function is retained.

Testing:

Testing is used to check the function of the light beam switch. With supply voltage +UB < 5 V the emitter device is switched off. This simulates a light beam interruption. By means of this, the function of the light barrier can be tested easily without using a separate test input.

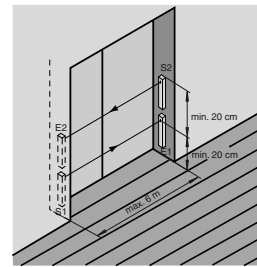
Installation:

Thanks to its small dimensions, the light beam can be fitted in a U-profile or behind a face panel. The hole diameter for both the emitter and the receiver is 8 mm.

Even fixing by means of the adhesive tape contained in the delivery package can be considered.

Installation of twin-beam arrangement:

A twin-beam version requires 2 emitters and receivers. Care should be taken that the beam separation is not less than 20 cm. The transmitters and receivers must be arranged in the form of a cross.



Trouble shooting:

- Measure the operating voltage
- Check the connections
- Check the mechanical alignment
- Check the installation



Función

El sensor fotoeléctrico de barrera unidireccional Serie ML29 consta para trabajar de dos elementos, compuestos de un emisor y un receptor de luz. Emisor y receptor deben estar colocados uno frente otro siguiendo una línea óptica. La luz infrarroja, emitida por el emisor, se detecta y evalúa por el receptor.

Detección estática:

La barrera óptica reconoce a personas y objetos, independientemente del movimiento o de la naturaleza de la superficie, funcionará siempre mientras un objeto interrumpa el haz de detección.

		Electrónica
Conmutación claro /25	Persona en el haz	inactivo
	ninguna persona en el haz	activo
Conmutación oscura /59	Persona en el haz	activo
	ninguna persona en el haz	inactivo

Optica:

Los ángulos de apertura relativamente anchos permiten un montaje rápido de las barreras ópticas sin problemas de ajuste. Incluso con una ligera desviación de los perfiles de montaje se mantiene la función intacta.

Test:

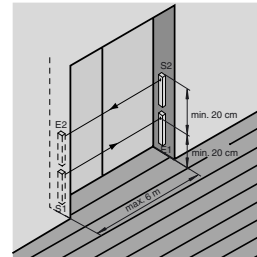
El test sirve para la comprobación de la función de las barreras ópticas. Con una tensión de trabajo +UB < 5 V el emisor se apaga y simula una interrupción del haz. Gracias a esto se puede renunciar a una entrada de test por separado.

Montaje:

La barrera óptica encaja en un perfil en U debido a sus pequeñas o detrás de cualquier cubierta. El diámetro del agujero es de 8 mm, en emisor y en receptor, cada uno. Es posible también una fijación mediante un adhesivo, incluido con el suministro.

Montaje con fusible de dos haces :

Para una versión de dos haces se requieren 2 conjuntos de emisores y receptores. Ha de observarse que la distancia entre haces sea de 20 cm mínimo. Los emisores y receptores hay que montarlos de forma cruzada.



Búsqueda de errores:

- medir tensión de trabajo
- controlar Conexiones
- comprobar Ajuste mecánico
- comprobar Montaje



Funzionamento

La barriera ottica diretta della serie ML29 necessita, per il funzionamento, di una coppia di dispositivi composta da trasmettitore ottico e ricevitore ottico. Trasmettitore e ricevitore devono essere allineati otticamente. La luce infrarossa emessa dal trasmettitore viene rilevata e interpretata dal ricevitore.

Rilevamento statico

La barriera ottica è in grado di riconoscere persone e oggetti indipendentemente dal movimento e dalla struttura superficiale quando il raggio di rilevamento viene interrotto.

		Electronica
Inserzione in presenza di luce /25	Persona nel raggio	non attiva
	Nessuna persona nel raggio	attiva
Inserzione in assenza di luce /59	Persona nel raggio	attiva
	Nessuna persona nel raggio	non attiva

Ottica

Gli angoli di apertura relativamente ampi consentono una rapida installazione delle barriere ottiche senza problemi di allineamento. Il funzionamento rimane inalterato anche in caso di leggera deformazione dei profili di montaggio.

Controllo

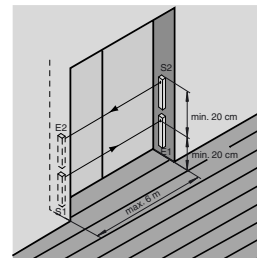
Il controllo ha lo scopo di verificare il funzionamento delle barriere ottiche. Con tensione di alimentazione pari a +UB < 5 V il trasmettitore si disattiva, simulando un'interruzione del raggio luminoso. In tal modo non è necessario un test di ingresso separato.

Installazione

Grazie alle misure ridotte, la barriera ottica è indicata nelle guide a U o dietro qualsiasi copertura. Nel trasmettitore e nel ricevitore il diametro del foro misura 8 mm. Possibile anche il fissaggio mediante la banda adesiva compresa nella fornitura.

Installazione con protezione a due raggi

Per la versione a due raggi sono necessari 2 trasmettitori e 2 ricevitori. In tal caso, accertarsi che la distanza minima dei raggi sia pari a 20 cm. Trasmettitori e ricevitori devono essere disposti a croce.



Individuazione delle anomalie

- Misurare la tensione di alimentazione.
- Controllare le connessioni
- Verificare l'allineamento meccanico
- Verificare l'installazione