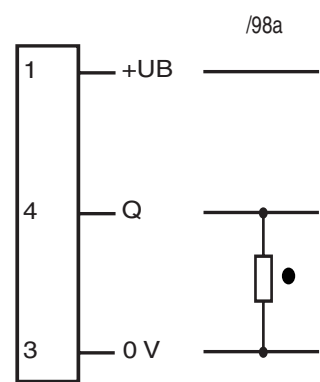
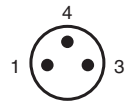


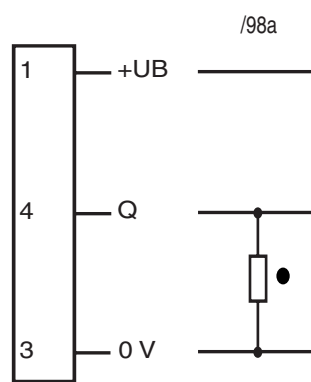
Elektrischer Anschluss



○ = Hellschaltung
● = Dunkelschaltung



Electrical connection



○ = Light on
● = Dark on

Adressen/Addresses



Pepperl+Fuchs GmbH
68301 Mannheim · Germany
Tel. +49 621 776-4411
Fax +49 621 776-27-4411
E-mail: fa-info@de.pepperl-fuchs.com

Worldwide Headquarters
Pepperl+Fuchs GmbH · Mannheim · Germany
E-mail: fa-info@de.pepperl-fuchs.com

USA Headquarters
Pepperl+Fuchs Inc. · Twinsburg · USA
E-mail: fa-info@us.pepperl-fuchs.com

Asia Pacific Headquarters
Pepperl+Fuchs Pte Ltd · Singapore
E-mail: fa-info@sg.pepperl-fuchs.com
Company Registration No. 199003130E

www.pepperl-fuchs.com

Gabellichtschranke
mit Gerätestecker M8 x 1, 3-polig
Photoelectric slot sensor
with 3-pin, M8 x 1 connector
GL121-IR/32/40a/98a



Doc. No.: 45-1979C
DIN A3 -> DIN A7

Part. No.: 198055
Date: 08/23/2011



PEPPERL+FUCHS
SENSING YOUR NEEDS

Technische Daten

Allgemeine Daten	
Lichtsender	IRET
Lichtart	infrarot, Wechsellicht
Zulassungen	CE, cULus
Prüfungen	EN 60947-5-2
Hindemisgröße	0,3 mm
Gabelweite	121 mm
Fremdlichtgrenze	100000 Lux
Kenndaten funktionale Sicherheit	
MTTF _d	1290 a
Gebrauchsdauer (T _M)	20 a
Diagnosedeckungsgrad (DC)	0 %
Anzeigen/Bedienelemente	
Funktionsanzeige	LED rot im Stecker
Bedienelemente	Empfindlichkeitseinsteller, Hell-/Dunkel-Umschalter
Elektrische Daten	
Betriebsspannung	U _B 10 ... 30 V DC, class 2
Welligkeit	10 %
Leerlaufstrom	I ₀ ≤ 15 mA
Ausgang	
Schaltungsart	hell-/dunkelschaltend
Signalaustritt	1 PNP, kurzschlussfest, offener Kollektor
Schaltspannung	max. 30 V DC
Schaltstrom	max. 100 mA
Reproduzierbarkeit	0,05 mm
Schaltfrequenz	f 2 kHz
Ansprechzeit	≤ 250 µs
Umgebungsbedingungen	
Umgebungstemperatur	-20 ... 60 °C (-4 ... 140 °F)
Lagertemperatur	-20 ... 75 °C (-4 ... 167 °F)
Mechanische Daten	
Schutzart	IP67
Anschluss	M8-Stecker, 3-polig
Material	
Gehäuse	Zink-Druckguss, pulverbeschichtet
Lichtaustritt	Glas
Masse	295 g
Zulassungen und Zertifikate	
CCC-Zulassung	Produkte, deren max. Betriebsspannung ≤36 V ist, sind nicht zulassungspflichtig und daher nicht mit einer CCC-Kennzeichnung versehen.

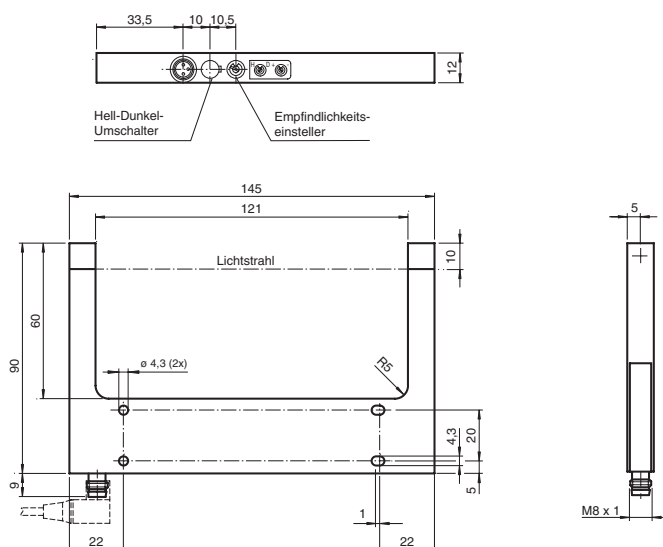
Technical data

General specifications	
Light source	IRET
Light type	modulated infrared light
Approvals	CE, cULus
Tests	EN 60947-5-2
Target size	0.3 mm
Fork width	121 mm
Ambient light limit	100000 Lux
Functional safety related parameters	
MTTF _d	1290 a
Mission Time (T _M)	20 a
Diagnostic Coverage (DC)	0 %
Indicators/operating means	
Function display	LED red in connector
Controls	Sensitivity adjuster, light/dark switch
Electrical specifications	
Operating voltage	U _B 10 ... 30 V DC, class 2
Ripple	10 %
No-load supply current	I ₀ ≤ 15 mA
Output	
Switching type	light/dark on
Signal output	1 PNP, short-circuit protected, open collector
Switching voltage	max. 30 V DC
Switching current	max. 100 mA
Repeat accuracy	0.05 mm
Switching frequency	f 2 kHz
Response time	≤ 250 µs
Ambient conditions	
Ambient temperature	-20 ... 60 °C (-4 ... 140 °F)
Storage temperature	-20 ... 75 °C (-4 ... 167 °F)
Mechanical specifications	
Protection degree	IP67
Connection	M8 connector, 3-pin
Material	
Housing	powder coated diecast zinc
Optical face	glass
Mass	295 g
Approvals and certificates	
CCC approval	Products with a maximum operating voltage of ≤36 V do not bear a CCC marking because they do not require approval.

Sicherheitshinweise:

- Vor der Inbetriebnahme Betriebsanleitung lesen
- Anschluss, Montage und Einstellung nur durch Fachpersonal
- Kein Sicherheitsbauteil gemäß EU-Maschinenrichtlinie

Abmessungen

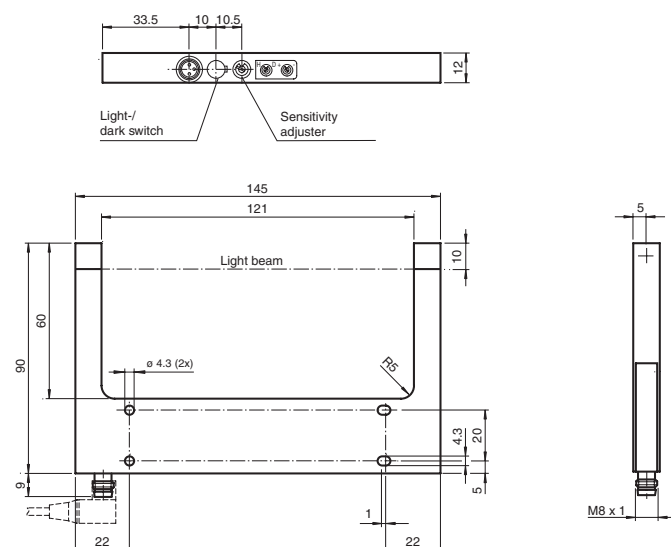


alle Maße in mm

Security Instructions:

- Read the operating instructions before attempting commissioning
- Installation, connection and adjustments should only be undertaken by specialist personnel
- Not a safety component in accordance with the EU Machinery Directive

Dimensions



all dimensions in mm

Beschreibung/Description

D

Bestimmungsgemäße Verwendung:

Die Gabellichtschranke ist ein optoelektronischer Sensor bestehend aus Sender und Empfänger in einem Gehäuse. Der Sender strahlt direkt auf den Empfänger. Unterbricht ein Objekt den Lichtstrahl wird die Schalfunktion ausgelöst.

Montagehinweise:

Die Sensoren können über Durchgangsbohrungen direkt befestigt werden. Die Untergrundfläche muss plan sein, um Gehäuseverzug beim Festziehen zu vermeiden.

Es empfiehlt sich, die Mutter und Schraube mit Federscheiben zu sichern, um einer Dejustierung des Sensors vorzubeugen.

Kontrolle Objekterfassung:

Das Objekt in den Strahlengang bringen. Wird das Objekt erfasst, wechselt die rote LED ihren Zustand.

Reinigung:

Wir empfehlen in regelmäßigen Abständen die Optikfläche zu reinigen und Verschraubungen, sowie die Anschlussverbindungen zu überprüfen.

GB

Conventional use:

The photoelectric slot sensor are housed in a same cases. The emitter transmits directly to receiver. If an object interrupts the light beam the switching function is initiated.

Mounting instructions:

The sensors can be fastened over the through-holes directly.

The base surface must be flat to avoid distorting the housing during mounting. It is advisable to secure the bolts and screws with washers to prevent misalignment.

Object detection check:

Move the object into the light beam. If the object is recorded, the red LED alternate its state.

Lustration:

We recommend that you clean the optical interfaces and check the plug- and screw connections at regular intervals.