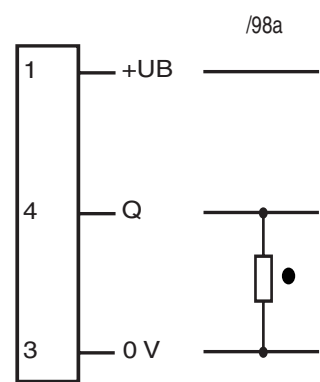
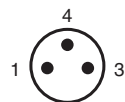


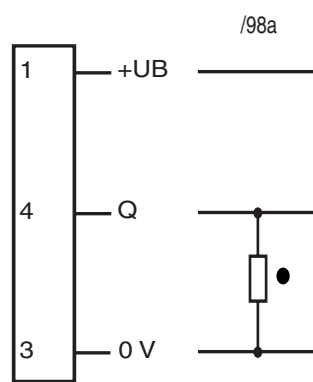
## Elektrischer Anschluss



○ = Hellschaltung  
● = Dunkelschaltung



## Electrical connection



○ = Light on  
● = Dark on

## Adressen/Addresses



Pepperl+Fuchs GmbH  
68301 Mannheim · Germany  
Tel. +49 621 776-4411  
Fax +49 621 776-27-4411  
E-mail: fa-info@de.pepperl-fuchs.com

**Worldwide Headquarters**  
Pepperl+Fuchs GmbH · Mannheim · Germany  
E-mail: fa-info@de.pepperl-fuchs.com

**USA Headquarters**  
Pepperl+Fuchs Inc. · Twinsburg · USA  
E-mail: fa-info@us.pepperl-fuchs.com

**Asia Pacific Headquarters**  
Pepperl+Fuchs Pte Ltd · Singapore  
E-mail: fa-info@sg.pepperl-fuchs.com  
Company Registration No. 199003130E

[www.pepperl-fuchs.com](http://www.pepperl-fuchs.com)

Gabellichtschranke  
mit Gerätestecker M8 x 1, 3-polig  
Photoelectric slot sensor  
with 3-pin, M8 x 1 connector  
**GL220-IR/32/40a/98a**



Doc. No.: 45-1981A  
DIN A3 -> DIN A7

Part. No.: 198056  
Date: 08/23/2011



**PEPPERL+FUCHS**  
SENSING YOUR NEEDS

## Technische Daten

Allgemeine Daten	
Lichtsender	LED
Lichtart	infrarot, Wechselseitig
Zulassungen	CE, cULus
Prüfungen	EN 60947-5-2
Hindemisgröße	0,5 mm
Gabelweite	220 mm
Fremdlichtgrenze	100000 Lux
Kenndaten funktionale Sicherheit	
MTTF <sub>d</sub>	1290 a
Gebrauchsdauer (T <sub>M</sub> )	20 a
Diagnosedeckungsgrad (DC)	0 %
Anzeigen/Bedienelemente	
Funktionsanzeige	LED rot im Stecker
Bedienelemente	Empfindlichkeitseinsteller, Hell-/Dunkel-Umschalter
Elektrische Daten	
Betriebsspannung	U <sub>B</sub> 10 ... 30 V DC, class 2
Welligkeit	10 %
Leerlaufstrom	I <sub>0</sub> ≤ 15 mA
Ausgang	
Schaltungsart	hell-/dunkelschaltend
Signalausgang	1 PNP, kurzschlussfest, offener Kollektor
Schaltspannung	max. 30 V DC
Schaltstrom	max. 100 mA
Reproduzierbarkeit	0,05 mm
Schaltfrequenz	f 2 kHz
Ansprechzeit	≤ 250 µs
Umgebungsbedingungen	
Umgebungstemperatur	-20 ... 60 °C (-4 ... 140 °F)
Lagertemperatur	-20 ... 75 °C (-4 ... 167 °F)
Mechanische Daten	
Schutzart	IP67
Anschluss	M8-Stecker, 3-polig
Material	
Gehäuse	Aluminium
Lichtaustritt	Glas
Masse	240 g
Zulassungen und Zertifikate	
CCC-Zulassung	Produkte, deren max. Betriebsspannung ≤36 V ist, sind nicht zulassungspflichtig und daher nicht mit einer CCC-Kennzeichnung versehen.

## Technical data

General specifications	
Light source	LED
Light type	modulated infrared light
Approvals	CE, cULus
Tests	EN 60947-5-2
Target size	0.5 mm
Fork width	220 mm
Ambient light limit	100000 Lux
Functional safety related parameters	
MTTF <sub>d</sub>	1290 a
Mission Time (T <sub>M</sub> )	20 a
Diagnostic Coverage (DC)	0 %
Indicators/operating means	
Function display	LED red in connector
Controls	Sensitivity adjuster, light/dark switch
Electrical specifications	
Operating voltage	U <sub>B</sub> 10 ... 30 V DC, class 2
Ripple	10 %
No-load supply current	I <sub>0</sub> ≤ 15 mA
Output	
Switching type	light/dark on
Signal output	1 PNP, short-circuit protected, open collector
Switching voltage	max. 30 V DC
Switching current	max. 100 mA
Repeat accuracy	0.05 mm
Switching frequency	f 2 kHz
Response time	≤ 250 µs
Ambient conditions	
Ambient temperature	-20 ... 60 °C (-4 ... 140 °F)
Storage temperature	-20 ... 75 °C (-4 ... 167 °F)
Mechanical specifications	
Protection degree	IP67
Connection	M8 connector, 3-pin
Material	
Housing	aluminum
Optical face	glass
Mass	240 g
Approvals and certificates	
CCC approval	Products with a maximum operating voltage of ≤36 V do not bear a CCC marking because they do not require approval.

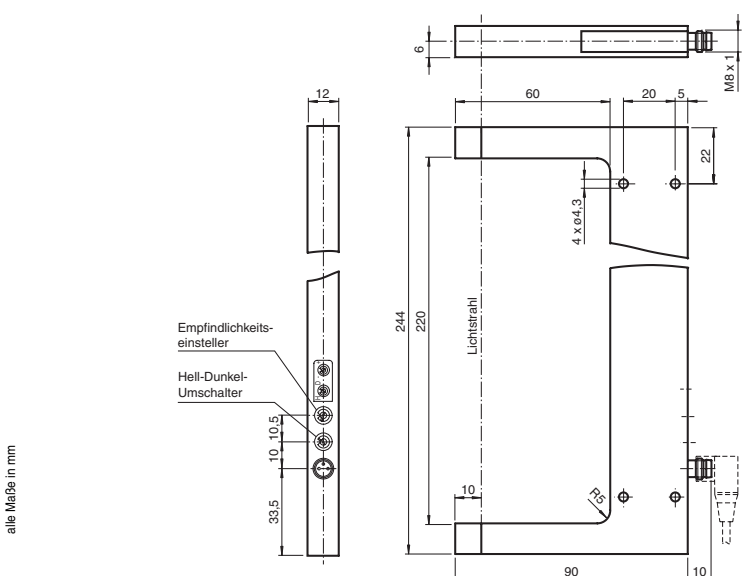
## Sicherheitshinweise:

- Vor der Inbetriebnahme Betriebsanleitung lesen
- Anschluss, Montage und Einstellung nur durch Fachpersonal
- Kein Sicherheitsbauteil gemäß EU-Maschinenrichtlinie

## Security Instructions:

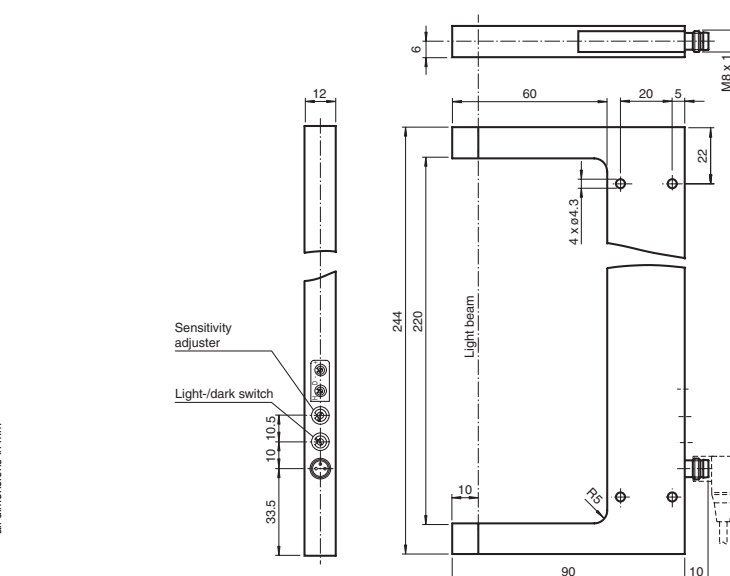
- Read the operating instructions before attempting commissioning
- Installation, connection and adjustments should only be undertaken by specialist personnel
- Not a safety component in accordance with the EU Machinery Directive

## Abmessungen



alle Maße in mm

## Dimensions



all dimensions in mm

## Beschreibung/Description

D

### Bestimmungsgemäße Verwendung:

Die Gabellichtschranke ist ein optoelektronischer Sensor bestehend aus Sender und Empfänger in einem Gehäuse. Der Sender strahlt direkt auf den Empfänger. Unterbricht ein Objekt den Lichtstrahl wird die Schalfunktion ausgelöst.

### Montagehinweise:

Die Sensoren können über Durchgangsbohrungen direkt befestigt werden. Die Untergrundfläche muss plan sein, um Gehäuseverzug beim Festziehen zu vermeiden.

Es empfiehlt sich, die Mutter und Schraube mit Federscheiben zu sichern, um einer Dejustierung des Sensors vorzubeugen.

### Kontrolle Objekterfassung:

Das Objekt in den Strahlengang bringen. Wird das Objekt erfasst, wechselt die rote LED ihren Zustand.

### Reinigung:

Wir empfehlen in regelmäßigen Abständen die Optikfläche zu reinigen und Verschraubungen, sowie die Anschlussverbindungen zu überprüfen.

GB

### Conventional use:

The photoelectric slot sensor are housed in a same cases. The emitter transmits directly to receiver. If an object interrupts the light beam the switching function is initiated.

### Mounting instructions:

The sensors can be fastened over the through-holes directly.

The base surface must be flat to avoid distorting the housing during mounting. It is advisable to secure the bolts and screws with washers to prevent misalignment.

### Object detection check:

Move the object into the light beam. If the object is recorded, the red LED alternate its state.

### Lustration:

We recommend that you clean the optical interfaces and check the plug- and screw connections at regular intervals.