

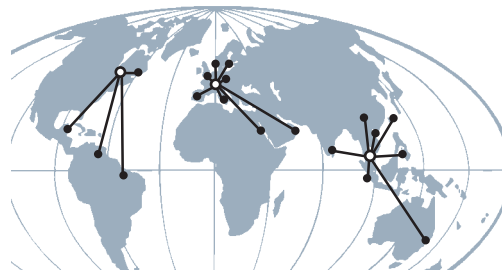
Merkmale

- Montage-Set für die seitliche Montage des Lichtgitters AL2109
- Vielseitige Einsatzmöglichkeiten im Bereich Tür und Aufzug
- Einfache und schnelle Montage

Features

- Mounting set for lateral mounting of the elevator light curtains AL2109
- Variety of possible uses in the areas of doors and elevators
- Simple and fast mounting

Adressen Addresses



Worldwide Headquarters
Pepperl+Fuchs GmbH
68307 Mannheim - Germany
Telephone: +49 621 776-0
Telefax: +49 621 776-1000
info@de.pepperl-fuchs.com

USA Headquarters
Pepperl + Fuchs Inc.
Twinsburg Ohio, 44087 - USA
Telephone +1 330 425-3555
Telefax +1 330 425-4607
sales@us.pepperl-fuchs.com

Asia Pacific Headquarters
Pepperl + Fuchs Pte Ltd.
Singapore 139942
Telephone +65 6779 9091
Telefax +65 6873 1637
sales@sg.pepperl-fuchs.com

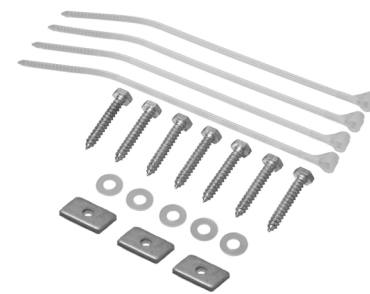
www.pepperl-fuchs.com

Part-No: 187997
Date: 2006-10-04

EDM: 45-1989
DIN A3 -> DIN A7

PEPPERL+FUCHS

Zubehör TTA TTA Accessories



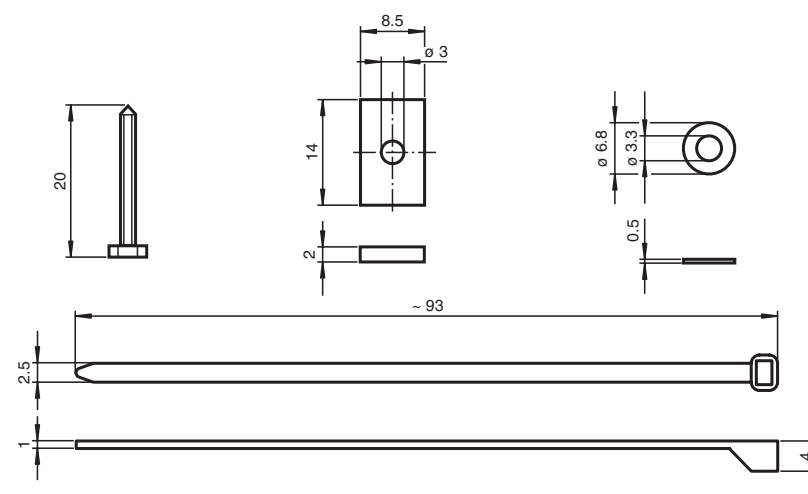
Bestellbezeichnung Model Number

Mounting Set AL2109 lateral

Montagehilfe

Mounting aid

Abmessungen/Dimensions



Technische Daten

Mechanische Daten

Masse ca. 12 g

Passende Serien

TTA Serie AL21

Technical data

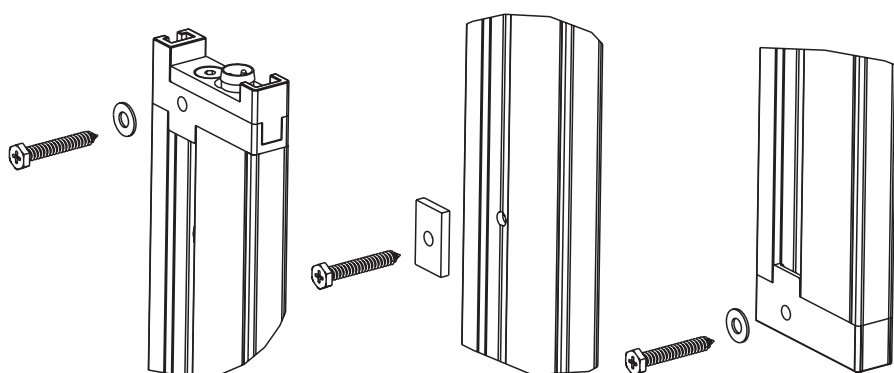
Mechanical specifications

Mass approx. 12 g

Suitable series

Series TTA AL21

Montagehinweis



Installation instructions

