

## Merkmale

- Montage-Set für die rückseitige Montage des Lichtgitters AL2109
- Vielseitige Einsatzmöglichkeiten im Bereich Tür und Aufzug
- Einfache und schnelle Montage

## Features

- Mounting set for backboard mounting of the elevator light curtains AL2109
- Variety of possible uses in the areas of doors and elevators
- Simple and fast mounting

## Adressen Addresses



Pepperl+Fuchs GmbH  
68301 Mannheim · Germany  
Tel. +49 621 776-4411  
Fax +49 621 776-27-4411  
E-mail: fa-info@de.pepperl-fuchs.com

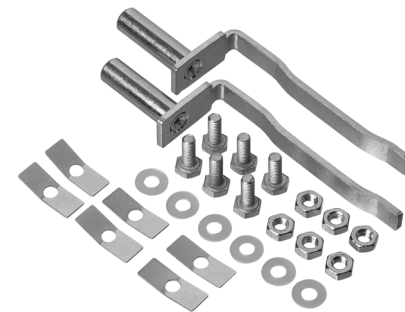
**Worldwide Headquarters**  
Pepperl+Fuchs GmbH · Mannheim · Germany  
E-mail: fa-info@de.pepperl-fuchs.com

**USA Headquarters**  
Pepperl+Fuchs Inc. · Twinsburg · USA  
E-mail: fa-info@us.pepperl-fuchs.com

**Asia Pacific Headquarters**  
Pepperl+Fuchs Pte Ltd · Singapore  
E-mail: fa-info@sg.pepperl-fuchs.com  
Company Registration No. 199003130E

[www.pepperl-fuchs.com](http://www.pepperl-fuchs.com)

## Zubehör TTA Accessory DGE



## Bestellbezeichnung Model Number

**Mounting Set AL2109 back board**

Montagehilfe

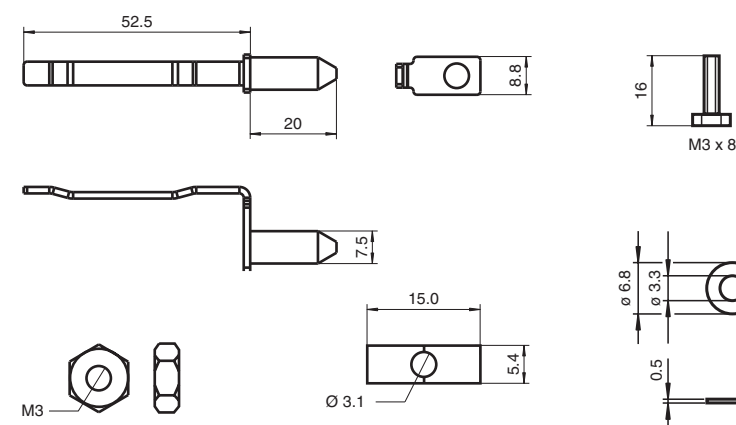
Mounting aid

Part-No: 188003  
Date: 2015-11-23

EDM: 45-1990A  
DIN A3 -> DIN A7



## Abmessungen/Dimensions



## Technische Daten

### Mechanische Daten

Masse ca. 30 g

### Passende Serien

TTA Serie AL21

## Technical data

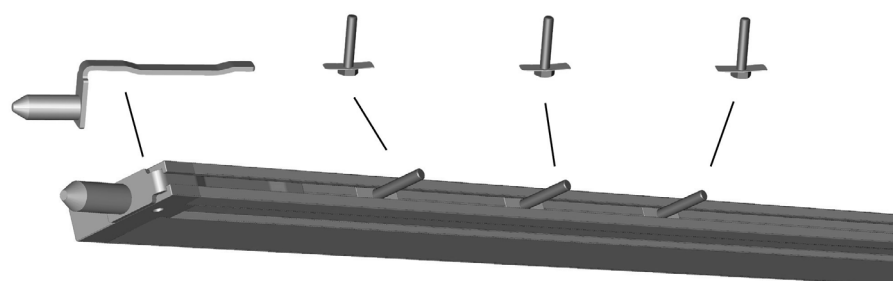
### Mechanical specifications

Mass approx. 30 g

### Suitable series

Series TTA AL21

## Montagehinweis



## Installation instructions

