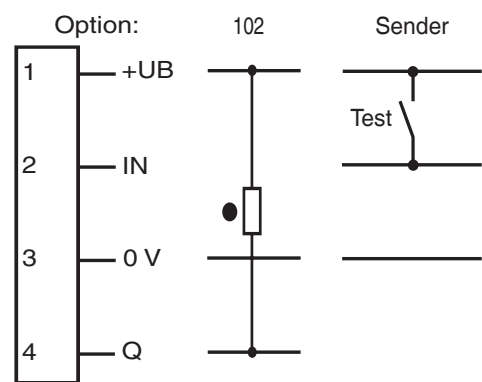
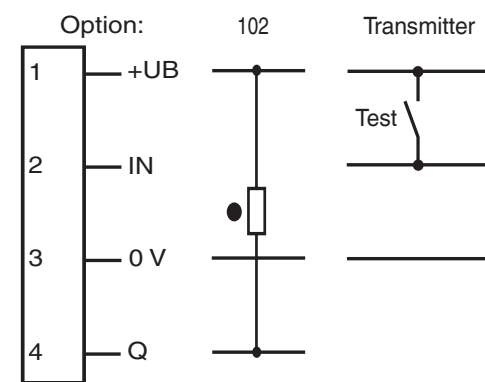


## Elektrischer Anschluss



## Electrical connection



○ = Hellschaltung  
● = Dunkelschaltung

○ = Light on  
● = Dark on



## Adressen/Addresses



Pepperl+Fuchs GmbH  
68301 Mannheim · Germany  
Tel. +49 621 776-4411  
Fax +49 621 776-27-4411  
E-mail: fa-info@de.pepperl-fuchs.com

**Worldwide Headquarters**  
Pepperl+Fuchs GmbH · Mannheim · Germany  
E-mail: fa-info@de.pepperl-fuchs.com

**USA Headquarters**  
Pepperl+Fuchs Inc. · Twinsburg · USA  
E-mail: fa-info@us.pepperl-fuchs.com

**Asia Pacific Headquarters**  
Pepperl+Fuchs Pte Ltd · Singapore  
E-mail: fa-info@sg.pepperl-fuchs.com  
Company Registration No. 199003130E

[www.pepperl-fuchs.com](http://www.pepperl-fuchs.com)

Einweg-Lichtschranke  
mit Gerätestecker M8 x 1, 4-polig

Thru-beam sensor  
with 4-pin, M8 x 1 connector

M8/MV8/76a/102/143



Doc. No.: 45-1992B  
DIN A3 -> DIN A7

Part. No.: 191464  
Date: 04/11/2011



**PEPPERL+FUCHS**  
SENSING YOUR NEEDS

## Technische Daten

| Einzelkomponenten                  |  |
|------------------------------------|--|
| Sender                             | M8/76a/143   |
| Empfänger                          | MV8/102/143  |
| Allgemeine Daten                   |  |
| Betriebsreichweite                 | 0 ... 3,5 m  |
| Grenzreichweite                    | 4,5 m  |
| Lichtsender                        | LED  |
| Lichtart                           | rot, Wechsellicht , 660 nm   |
| Hindemisgröße                      | min. 7 mm  |
| Lichtfleckdurchmesser              | ca. 180 mm im Abstand von 3,5 m  |
| Öffnungswinkel                     | ca. 3 °  |
| Fremdlichtgrenze                   | 40000 Lux  |
| Kenndaten funktionale Sicherheit   |  |
| MTTF <sub>d</sub>                  | 1090 a   |
| Gebrauchsdauer (T <sub>M</sub> )   | 20 a   |
| Diagnosedeckungsgrad (DC)          | 0 %  |
| Anzeigen/Bedienelemente            |  |
| Funktionsanzeige                   | Empfänger: LED gelb, leuchtet bei freiem Lichtstrahl, blinkt bei Unterschreiten der Funktionsreserve                                   |
| Elektrische Daten                  |  |
| Betriebsspannung                   | U <sub>B</sub> 10 ... 30 V DC , class 2  |
| Welligkeit                         | max. 10 %  |
| Leerlaufstrom                      | I <sub>0</sub> Sender: ≤ 17 mA<br>Empfänger: ≤ 15 mA   |
| Eingang                            |  |
| Testeingang                        | Senderabschaltung bei +U <sub>B</sub>  |
| Ausgang                            |  |
| Schaltungsart                      | dunkelschaltend  |
| Signalausgang                      | 1 NPN-Ausgang, kurzschlussfest, verpolsicher, offener Kollektor  |
| Schaltspannung                     | max. 30 V DC   |
| Schalstrom                         | max. 100 mA  |
| Spannungsfall                      | U <sub>d</sub> ≤ 1,5 V DC  |
| Schaltfrequenz                     | f 1000 Hz  |
| Ansprechzeit                       | 0,5 ms   |
| Umgebungsbedingungen               |  |
| Umgebungstemperatur                | -20 ... 60 °C (-4 ... 140 °F)  |
| Lagertemperatur                    | -40 ... 75 °C (-40 ... 167 °F)   |
| Mechanische Daten                  |  |
| Schutzart                          | IP67   |
| Anschluss                          | Gerätestecker M8 x 1, 4-polig  |
| Material                           |  |
| Gehäuse                            | PC (Makrolon, glasfaserverstärkt)  |
| Lichtaustritt                      | PMMA   |
| Masse                              | ca. 20 g (Sender und Empfänger)  |
| Normen- und Richtlinienkonformität |  |
| Richtlinienkonformität             | EMV-Richtlinie 2004/108/EG   |
| Normenkonformität                  |  |
| Produktnorm                        | EN 60947-5-2:2007  |
| Schutzart                          | EN 60529   |
| Normen                             | EN 50178, UL 508   |
| Zulassungen und Zertifikate        |  |
| Schutzklasse                       | II, Bemessungsspannung ≤ 250 V AC bei Verschmutzungsgrad 1-2 nach IEC 60664-1  |
| UL-Zulassung                       | cULus Listed, Class 2 Power Source, Type 1 enclosure   |
| CCC-Zulassung                      | Produkte, deren max. Betriebsspannung ≤ 36 V ist, sind nicht zulassungspflichtig und daher nicht mit einer CCC-Kennzeichnung versehen. |

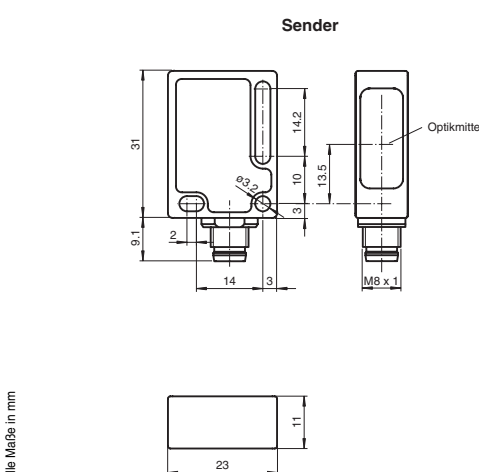
## Technical data

| System components                        |   |
|--|---|
| Emitter                                  | M8/76a/143  |
| Receiver                                 | MV8/102/143   |
| General specifications                   |   |
| Effective detection range                | 0 ... 3.5 m   |
| Threshold detection range                | 4.5 m   |
| Light source                             | LED   |
| Light type                               | modulated visible red light , 660 nm  |
| Target size                              | min. 7 mm   |
| Diameter of the light spot               | approx. 180 mm at a distance of 3.5 m   |
| Angle of divergence                      | approx. 3 °   |
| Ambient light limit                      | 40000 Lux   |
| Functional safety related parameters     |   |
| MTTF <sub>d</sub>                        | 1090 a  |
| Mission Time (T <sub>M</sub> )           | 20 a  |
| Diagnostic Coverage (DC)                 | 0 %   |
| Indicators/operating means               |   |
| Function display                         | Receiver: LED yellow, lights up when light beam is free, flashes when falling short of the stability control        |
| Electrical specifications                |   |
| Operating voltage                        | U <sub>B</sub> 10 ... 30 V DC , class 2   |
| Ripple                                   | max. 10 %   |
| No-load supply current                   | I <sub>0</sub> Emitter: ≤ 17 mA<br>Receiver: ≤ 15 mA  |
| Input                                    |   |
| Test input                               | emitter deactivation at +U <sub>B</sub>   |
| Output                                   |   |
| Switching type                           | dark on   |
| Signal output                            | 1 NPN output, short-circuit protected, reverse polarity protected, open collector                                   |
| Switching voltage                        | max. 30 V DC  |
| Switching current                        | max. 100 mA   |
| Voltage drop                             | U <sub>d</sub> ≤ 1.5 V DC   |
| Switching frequency                      | f 1000 Hz   |
| Response time                            | 0.5 ms  |
| Ambient conditions                       |   |
| Ambient temperature                      | -20 ... 60 °C (-4 ... 140 °F)   |
| Storage temperature                      | -40 ... 75 °C (-40 ... 167 °F)  |
| Mechanical specifications                |   |
| Protection degree                        | IP67  |
| Connection                               | M8 x 1 connector, 4-pin   |
| Material                                 |   |
| Housing                                  | PC (glass-fiber-reinforced Makrolon)  |
| Optical face                             | PMMA  |
| Masse                                    | approx. 20 g (emitter and receiver)   |
| Compliance with standards and directives |   |
| Directive conformity                     | EMC Directive 2004/108/EC   |
| Standard conformity                      |   |
| Product standard                         | EN 60947-5-2:2007   |
| Protection degree                        | EN 60529  |
| Standards                                | EN 50178, UL 508  |
| Approvals and certificates               |   |
| Protection class                         | II, rated voltage ≤ 250 V AC with pollution degree 1-2 according to IEC 60664-1                                     |
| UL approval                              | cULus Listed, Class 2 Power Source, Type 1 enclosure  |
| CCC approval                             | Products with a maximum operating voltage of ≤ 36 V do not bear a CCC marking because they do not require approval. |

## Sicherheitshinweise:

- Vor der Inbetriebnahme Betriebsanleitung lesen
- Anschluss, Montage und Einstellung nur durch Fachpersonal
- Kein Sicherheitsbauteil gemäß EU-Maschinenrichtlinie

## Abmessungen

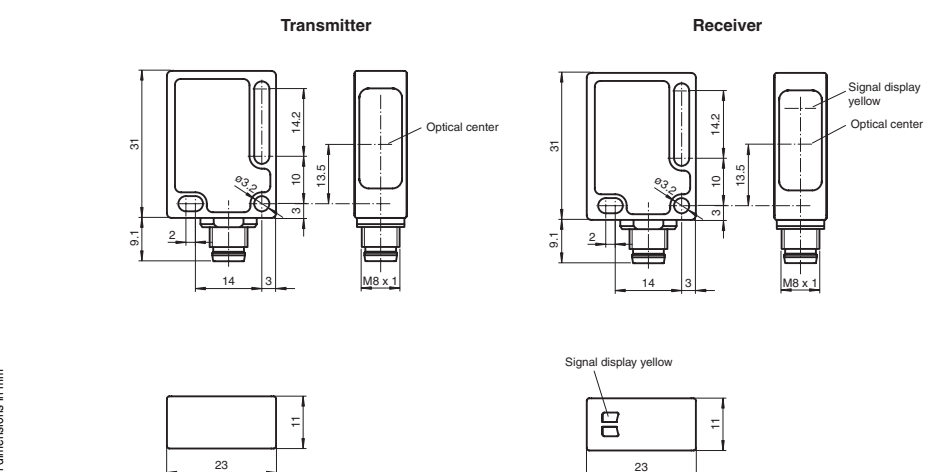


alle Maße in mm

## Security Instructions:

- Read the operating instructions before attempting commissioning
- Installation, connection and adjustments should only be undertaken by specialist personnel
- Not a safety component in accordance with the EU Machinery Directive

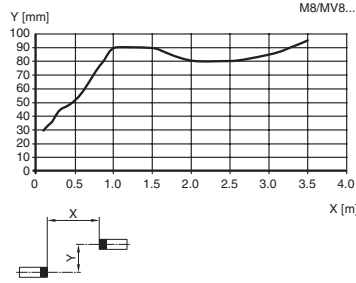
## Dimensions



all dimensions in mm

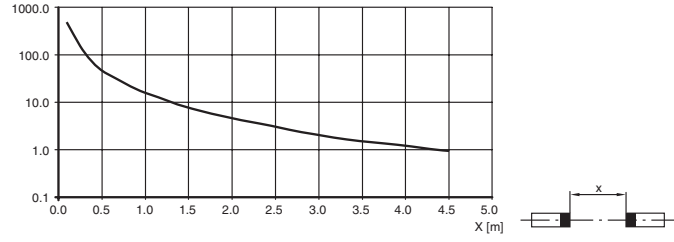
**Charakteristische Ansprechkurve**  
**Characteristic response curve**  
**Courbe de response caractéristique**  
**Curva de respuesta característica**  
**Curve di risposta caratteristica**

Möglicher Abstand (Versatz) zwischen optischer Achse und Referenzobjekt.  
 Permissible distance (offset) between optical axis and reference target.  
 Ecart possible entre l'axe optique et la cible de référence.  
 Desplazamiento entre el eje óptico y objeto de referencia.  
 Distanza possibile (sfalsato) tra l'asse ottico e l'oggetto di riferimento.



**Relative Empfangslichtstärke**  
**Relative received light strength**  
**Intensité relative de la lumière reçue**  
**Potencia relativa de recepción luminica**  
**Intensità relativa luce in ricezione**

Funktionsreserve, Stability control, Réserve de fonctionnement,  
 Reserva de función, Funzione riserva



**Beschreibung/Desciption**

**D**

**Bestimmungsgemäße Verwendung:**

Die Einweg-Lichtschanke ist ein optoelektronischer Sensor bestehend aus Sender und Empfänger in separaten, räumlich getrennt angeordneten Gehäusen. Der Sender strahlt direkt auf den Empfänger. Unterbricht ein Objekt den Lichtstrahl wird die Schaltfunktion ausgelöst.

**Montagehinweise:**

Die Sensoren können über Durchgangsbohrungen direkt befestigt werden oder über Haltewinkel (nicht im Lieferumfang enthalten). Die Untergrundfläche muss plan sein, um Gehäuseverzug beim Festziehen zu vermeiden. Es empfiehlt sich, die Mutter und Schraube mit Federscheiben zu sichern, um einer Dejustierung des Sensors vorzubeugen. Sender und Empfänger gegenüberliegend montieren und ausrichten.

**Kontrolle Objekterfassung**

Das Objekt in den Strahlengang bringen. Wird das Objekt erfasst, erlischt die gelbe LED. Nach Entfernen des Objektes leuchtet die Anzeige-LED gelb wieder konstant.

**Reinigung:**

Bei Verschlechterung des Empfangs (Verschmutzung oder Dejustage) und ungenügender Funktionsreserve blinkt die gelbe LED im Empfänger. Wir empfehlen in regelmäßigen Abständen die Optikfläche zu reinigen und Verschraubungen, sowie die Anschlussverbindungen zu überprüfen.

**GB**

**Conventional use**

The transmitter and receiver of the thru-beam sensor are housed in different cases that are separated from each other. The emitter transmits directly to receiver. If an object interrupts the light beam the switching function is initiated.

**Mounting instructions**

The sensors can be fastened over the through-holes directly or with a support angle (this are not contained in the scope of supply). The base surface must be flat to avoid distorting the housing during mounting. It is advisable to secure the bolts and screws with washers to prevent misalignment. Emitter and receiver mount to opposite each other and align roughly.

**Object detection check**

Move the object into the light beam. If the object is recorded, the yellow LED switch off. It should lights up constantly on again when the object is removed.

**Lustration**

The yellow LED flashes if reception deteriorates (e.g. soiled lenses.) We recommend that you clean the optical interfaces and check the plug- and screw connections at regular intervals.