

Merkmale

- Kompakte Bauform
- Anschlüsse über Rundsteckverbinder
- AS-Interface-Anschluss über M12-Metallgewindeeinsatz mit SPEEDCON
- Funktionsanzeige für Bus und Eingänge
- Schutzart IP67 / IP68 / IP69K
- Eingänge für 2- und 3-Draht-Sensoren
- Versorgung der Eingänge aus AS-Interface
- Kommunikationsüberwachung
- Erkennung von Überlast der Sensorversorgung

Features

- Compact design
- Connections via round connector
- AS-Interface connection via M12 metal threaded insert with SPEEDCON
- Function display for bus and inputs
- Degree of protection IP67 / IP68 / IP69K
- Inputs for 2- and 3-wire sensors
- Supply for inputs from AS-Interface
- Communication monitoring
- Detection of overload on sensor supply

Adressen Addresses



Pepperl+Fuchs GmbH
68301 Mannheim · Germany
Tel. +49 621 776-4411
Fax +49 621 776-27-4411
E-mail: fa-info@de.pepperl-fuchs.com

Worldwide Headquarters
Pepperl+Fuchs GmbH · Mannheim · Germany
E-mail: fa-info@de.pepperl-fuchs.com

USA Headquarters
Pepperl+Fuchs Inc. · Twinsburg · USA
E-mail: fa-info@us.pepperl-fuchs.com

Asia Pacific Headquarters
Pepperl+Fuchs Pte Ltd · Singapore
E-mail: fa-info@sg.pepperl-fuchs.com
Company Registration No. 199003130E

www.pepperl-fuchs.com

AS-Interface Sensormodul AS-Interface sensor module



Bestellbezeichnung Model Number

VBA-4E-G16-ZEJ

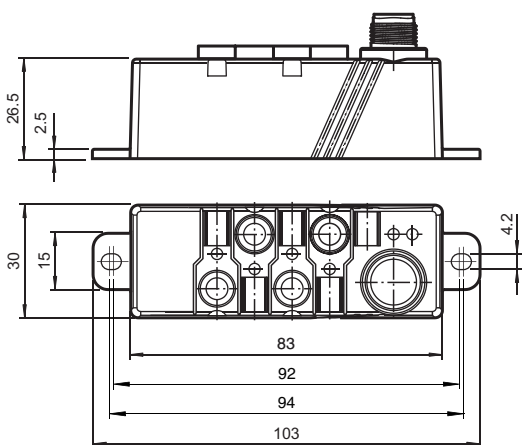
G16-Kompaktmodul
4 Eingänge (PNP)

G16 compact module
4 inputs (PNP)

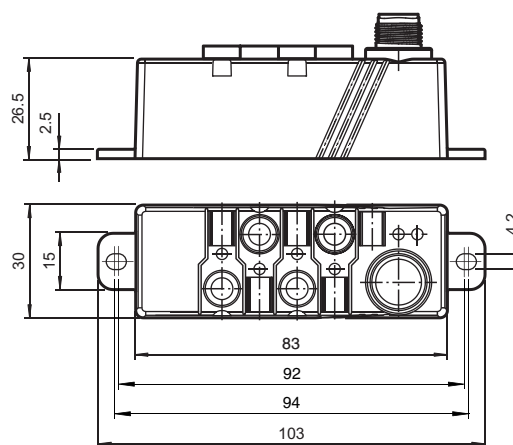
Part-No: 188850 EDM: 45-2003F
Date: 2015-10-08 DIN A3 -> DIN A7



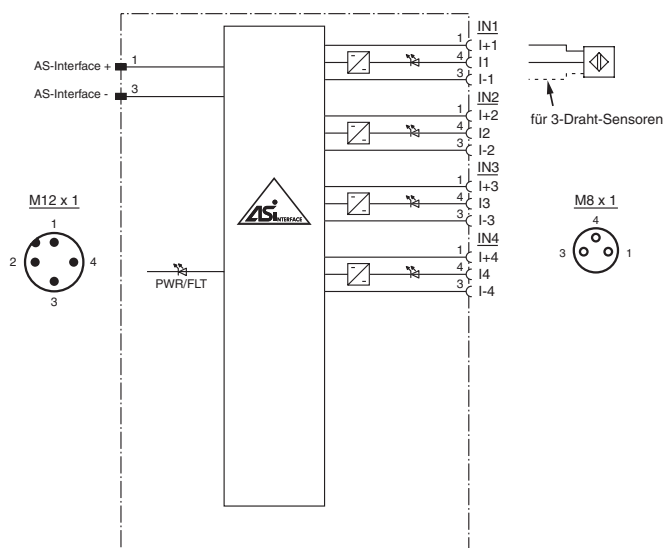
Abmessungen



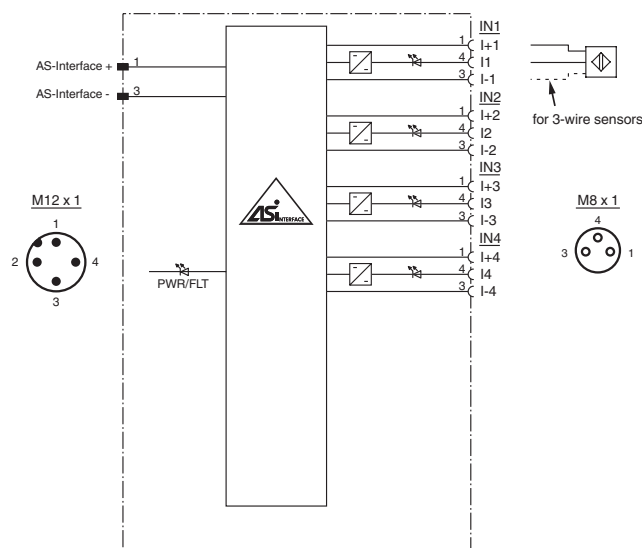
Dimensions



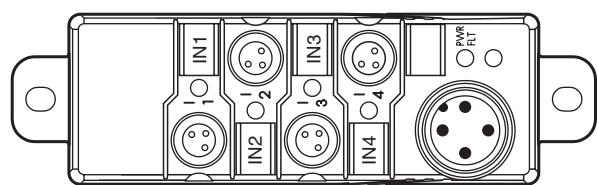
Elektrischer Anschluss



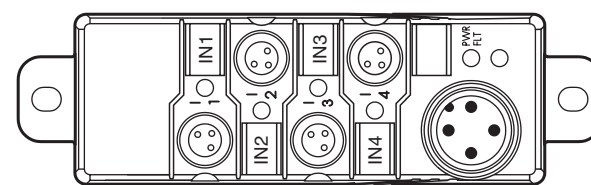
Electrical connection



Anzeigen / Bedienelemente



Indicating / Operating means



Funktion

Das VBA-4E-G16-ZEJ ist ein AS-Interface-Kompaktmodul mit 4 Eingängen. An die plus-schaltenden Elektronikengänge können sowohl 2- und 3-Drahtsensoren als auch mechanische Kontakte angeschlossen werden. Die mit 30 mm besonders schmale Bauform passt ideal zu den gängig eingesetzten Profilbreiten mit einfacher Nutsteinbefestigung oder zur Verschraubung in engen Schächten. Um die Schutzart zu gewährleisten, wurde die Elektronik vergossen. Alle Modul-Anschlüsse sind für hohe Stabilität mit Metalleinsätzen realisiert. Die Verbindung zur AS-Interface-Leitung wird über einen M12 x 1-Rundsteckverbinder mit der Möglichkeit zur SPEEDCON-Schnellverriegelung hergestellt. Vorteil der Steckverbindung ist, dass kein separates Unterteil benötigt wird. Für die Adressierung kann ebenfalls ein Standardkabel mit M12 x 1-Schraubverbindungen verwendet werden. Die Verbindung zu den Sensoren wird über M8 x 1-Schraubverbindungen hergestellt. Die Versorgung der Eingänge und der angeschlossenen Sensoren erfolgt aus der internen Versorgung des Moduls (aus AS-Interface). Zur Anzeige des aktuellen Schaltzustandes steht für jeden Kanal eine LED zur Verfügung, die an der Moduloberseite angebracht ist. Eine LED zur Anzeige der AS-Interface-Spannung, zur Überwachung der AS-Interface-Kommunikation und der Anzeige, dass das Modul die Adresse 0 besitzt, ist ebenfalls vorhanden. Mit zwei Schrauben kann dieses Modul in jeder Position montiert werden.

Zubehör

- VBP-HH1-V3.0-KIT**
AS-Interface Handheld mit Zubehör
- VAZ-T1-FK-0,3M-PUR-V1-G**
Passivverteiler AS-Interface auf 1x M12-Rundsteckverbinder
- V1-G**
Kabeldose, M12, 4-polig, konfektionierbar
- VAZ-V3-B**
Blindstopfen für M8-Buchsen
- VBP-HH1-V3.0**
AS-Interface Handheld

Function

The VBA-4E-G16-ZEJ is an AS-Interface compact module with 4 inputs. 2- and 3-wire sensors as well as mechanical contacts can be connected to the plus switching electronic inputs. The particularly slim design with 30 mm is ideally suited for the common profile widths with simple sliding block mounting or screw fitting in narrow shafts. To guarantee the protection category the electronics is compound-filled. All module connections are implemented with metal inserts for high stability. The connection to the AS-Interface cable is achieved via a M12 x 1 circular connector with SPEEDCON quick locking option. The advantage of the plug-connection is that no separate base is required. For addressing a standard cable with M12 x 1 screw connections can also be used. The connections to the sensors are made via M8 x 1 screw connections. The inputs and the connected sensors are supplied via the internal power supply of the module (from AS-Interface). To indicate the current switching state there is an LED for each channel fitted to the top of the module. An LED to indicate the AS-Interface voltage, to monitor the AS-Interface communication, and to indicate that the module has an address of 0, is also available. The module can be fitted in any position using two screws.

Accessories

- VBP-HH1-V3.0-KIT**
AS-Interface Handheld with accessory
- VAZ-T1-FK-0,3M-PUR-V1-G**
Splitter box AS-Interface to 1x M12 round connector
- V1-G**
Female connector, M12, 4-pin, field attachable
- VAZ-V3-B**
Blind plug for M8 sockets
- VBP-HH1-V3.0**
AS-Interface Handheld

Technische Daten

Allgemeine Daten	
Slave-Typ	A/B-Slave
AS-Interface-Spezifikation	V3.0
Erforderliche Master-Spezifikation	≥ V2.1
UL File Number	E223772

Kenndaten funktionale Sicherheit	
MTTF _d	390 a
Gebrauchsdauer (T _M)	20 a
Diagnosedeckungsgrad (DC)	0 %

Anzeigen/Bedienelemente	
LED PWR/FAULT	Statusanzeige; LED mehrfarbig grün: Normalbetrieb rot: Kommunikationsfehler gelb/rot blinkend: Adresse 0 grün/rot blinkend: Überlast Sensorversorgung
LED IN	Schaltzustand (Eingang); 4 LED gelb

Elektrische Daten	
Bemessungsbetriebsspannung	U _e 26,5 ... 31,6 V aus AS-Interface
Bemessungsbetriebsstrom	I _e ≤ 40 mA (ohne Sensoren) / max. 240 mA
Schutzklasse	III
Überspannungsschutz	U _e : Überspannungskategorie III, sicher getrennte Spannungsversorgungen (PELV)

Eingang	
Anzahl/Typ	4 Eingänge für 2- oder 3-Drahtsensoren (PNP), DC
Versorgung	aus AS-Interface
Spannung	21 ... 31 V
Strombelastbarkeit	≤ 200 mA (T _B ≤ 40 °C), ≤ 150 mA (T _B ≤ 70 °C), überlast- und kurzschlussfest
Eingangsstrom	≤ 9 mA (intern begrenzt)
Schaltpunkt	gemäß DIN EN 61131-2 (Typ 2)
0 (unbedämpft)	≤ 3 mA
1 (bedämpft)	≥ 5 mA
Signalverzögerung	< 1 ms (Eingang/AS-Interface)

Programmierhinweise	
Profil	S-0.A.0
IO-Code	0
ID-Code	A
ID1-Code	7
ID2-Code	0

Datenbit (Funktion über AS-Interface)	Eingang	Ausgang
D0	IN1	-
D1	IN2	-
D2	IN3	-
D3	IN4	-

Parameterbit (programmierbar über AS-i)	Funktion
P0	nicht verwendet
P1	Eingangsfiler P1 = 0 Eingangsfiler ein, Impulsunterdrückung ≤ 2 ms P1 = 1 Eingangsfiler aus (Grundeinstellung)
P2	Synchronmodus P2 = 0 Synchronmodus ein P2 = 1 Synchronmodus aus (Grundeinstellung)
P3	nicht verwendet

Umgebungsbedingungen	
Umgebungstemperatur	-25 ... 70 °C (-13 ... 158 °F)
Lagertemperatur	-25 ... 85 °C (-13 ... 185 °F)
Relative Luftfeuchtigkeit	85 % , nicht kondensierend
Klimatische Bedingungen	Einsatz nur in Innenräumen
Einsatzhöhe	≤ 2000 m über NN
Schock- und Stoßfestigkeit	30 g, 11 ms in 6 Raumrichtungen 3 Schocks 10 g, 16 ms in 6 Raumrichtungen 1000 Schocks
Vibrationsfestigkeit	0,75 mm 10 ... 57 Hz , 5 g 57 ... 150 Hz, 20 Zyklen
Verschmutzungsgrad	3

Mechanische Daten	
Schutzart	IP67 / IP68 / IP69K
Anschluss	AS-Interface: M12 x 1-Rundsteckverbinder Sensoren: M8 x 1-Rundsteckverbinder

Material	
Gehäuse	PBT
Masse	100 g
Anzugsmoment Kabelverschraubung	0,4 Nm (M12-Steckverbinder), 0,2 Nm (M8-Steckverbinder)
Befestigung	Schraubmontage

Normen- und Richtlinienkonformität

Richtlinienkonformität	
EMV-Richtlinie 2004/108/EG	EN 61000-6-2:2005, EN 61000-6-4:2007, EN 50295:1999
Normenkonformität	
Störfestigkeit	EN 61000-6-2:2005, EN 50295:1999
Störaussendung	EN 61000-6-4:2007
Eingang	EN 61131-2
Schutzart	EN 60529
Feldbusstandard	EN 50295, IEC 62026-2

Montagehinweise

Schrauben Sie das Gerät mit zwei Befestigungsschrauben auf einer planen Montagefläche fest. Schließen Sie AS-Interface und Energieversorgung am M12-Steckverbinder an. Verwenden Sie dazu geeignetes Anschlusszubehör. Schließen Sie die Eingänge und/oder Ausgänge an die M8-Steckverbinder an. Schrauben Sie auf nicht benötigte Anschlüsse einer Blindstopfen, um die Schutzart zu gewährleisten.

Technical data

General specifications	
Slave type	A/B slave
AS-Interface specification	V3.0
Required master specification	≥ V2.1
UL File Number	E223772

Functional safety related parameters	
MTTF _d	390 a
Mission Time (T _M)	20 a
Diagnostic Coverage (DC)	0 %

Indicators/operating means	
LED PWR/FAULT	Status display; multi-colour LED Green: normal operation Red: communication fault Flashing yellow/red: address 0 Flashing green/red: sensor supply overload
LED IN	switching state (input); 4 LED yellow

Electrical specifications	
Rated operating voltage	U _e 26,5 ... 31,6 V from AS-Interface
Rated operating current	I _e ≤ 40 mA (without sensors) / max. 240 mA
Protection class	III
Surge protection	U _e : Over voltage category III, safe isolated power supplies (PELV)

Input	
Number/Type	4 inputs for 2- or 3-wire sensors (PNP), DC
Supply	from AS-Interface
Voltage	21 ... 31 V
Current loading capacity	≤ 200 mA (T _B ≤ 40 °C), ≤ 150 mA (T _B ≤ 70 °C), overload-proof and short-circuit protected
Input current	≤ 9 mA (limited internally)
Switching point	according to DIN EN 61131-2 (Type 2)
0 (unattenuated)	≤ 3 mA
1 (attenuated)	≥ 5 mA
Signal delay	< 1 ms (input/AS-Interface)

Programming instructions	
Profile	S-0.A.0
IO code	0
ID code	A
ID1 code	7
ID2 code	0

Data bits (function via AS-Interface)	input	output
D0	IN1	-
D1	IN2	-
D2	IN3	-
D3	IN4	-

Parameter bits (programmable via AS-i)	function
P0	not used
P1	Input filter P1 = 0 input filter on, pulse suppression ≤ 2 ms P1 = 1 input filter off (basic setting)
P2	Synchronous mode P2 = 0 synchronous mode on P2 = 1 synchronous mode off (basic setting)
P3	not used

Ambient conditions	
Ambient temperature	-25 ... 70 °C (-13 ... 158 °F)
Storage temperature	-25 ... 85 °C (-13 ... 185 °F)
Relative humidity	85 % , noncondensing
Climatic conditions	For indoor use only
Altitude	≤ 2000 m above MSL
Shock and impact resistance	30 g, 11 ms in 6 spatial directions 3 shocks 10 g, 16 ms in 6 spatial directions 1000 shocks
Vibration resistance	0,75 mm 10 ... 57 Hz , 5 g 57 ... 150 Hz, 20 cycles
Pollution Degree	3

Mechanical specifications	
Degree of protection	IP67 / IP68 / IP69k
Connection	AS-Interface: M12 x 1 quick disconnect actuators: M8 x 1 quick disconnect

Material	
Housing	PBT
Mass	100 g
Tightening torque, cable gland	nicht uebersetzt! nicht uebersetzt!
Mounting	screw mounting

Compliance with standards and directives

Directive conformity	
EMC Directive 2004/108/EC	EN 61000-6-2:2005, EN 61000-6-4:2007, EN 50295:1999
Standard conformity	
Noise immunity	EN 61000-6-2:2005, EN 50295:1999
Emitted interference	EN 61000-6-4:2007
Input	EN 61131-2
Degree of protection	EN 60529
Fieldbus standard	EN 50295, IEC 62026-2

Mounting instructions

Screw the device onto a level mounting surface using the two attachment screws. Connect the AS-Interface and the power supply to the M12 plug connector. Use suitable connection gear. Connect the inputs and/or outputs to the M8 plug connectors. Screw a blind plug onto spare connections to ensure the protection category.