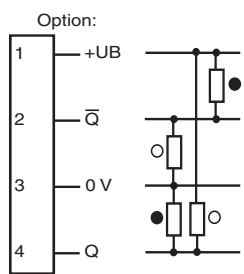
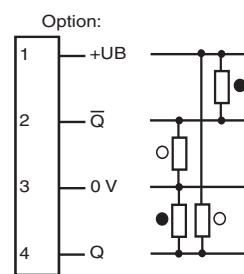


Elektrischer Anschluss



Electrical connection



○ = Hellschaltung
● = Dunkelschaltung



○ = Light on
● = Dark on

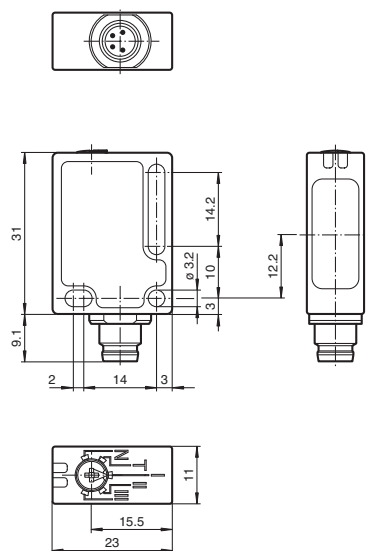
Technische Daten

| Allgemeine Daten | |
|------------------------------------|---|
| Betriebsreichweite | 0 ... 3,5 m im Teach-Betrieb 0 ... 5,7 m bei Schalterstellung "N" |
| Reflektorabstand | 0 ... 3,5 m im Teach-Betrieb 0 ... 5,7 m bei Schalterstellung "N" |
| Grenzreichweite | 7,6 m |
| Referenzobjekt | Reflektor H85-2 |
| Lichtsender | LED |
| Lichtart | rot, Wechsellicht , 660 nm |
| Winkelabweichung | max. ± 1° |
| Lichtfleckdurchmesser | ca. 40 mm bei Reichweite 1 m |
| Öffnungswinkel | 1,7 ° |
| Fremdlichtgrenze | 40000 Lux |
| Kenndaten funktionale Sicherheit | |
| MTTF _d | 980 a |
| Gebrauchsdauer (T _M) | 20 a |
| Diagnosedeckungsgrad (DC) | 0 % |
| Anzeigen/Bedienelemente | |
| Betriebsanzeige | LED grün, statisch leuchtend Power on , Unterspannungsanzeige: LED grün pulsierend (ca. 0,8 Hz) , Kurzschluss : LED grün blinkend (ca. 4 Hz) |
| Funktionsanzeige | LED gelb: Schaltzustand ; Funktionsreserve ; Teach-In |
| Bedienelemente | 5-stufiger Schalter zur Einstellung der Kontrasterkennungsstufen. |
| Kontrasterkennungsstufen | 10 % - saubere, wassergefüllte PET-Flaschen 18 % - Klarglasflaschen 40 % - Farbglas oder nichttransparente Materialien einstellbar durch Teach-In-Schalter |
| Elektrische Daten | |
| Betriebsspannung | U _B 10 ... 30 V DC |
| Welligkeit | max. 10 % |
| Leerlaufstrom | I ₀ < 20 mA bei 24 V DC |
| Ausgang | |
| Schaltungsart | hellschaltend |
| Signalausgang | 2 Gegentaktgänge, antivalent, kurzschlussfest, verpolgeschützt |
| Schaltspannung | max. 30 V DC |
| Schaltstrom | max. 100 mA |
| Schaltfrequenz | f 1 kHz |
| Ansprechzeit | 500 µs |
| Umgebungsbedingungen | |
| Umgebungstemperatur | -20 ... 60 °C (-4 ... 140 °F) |
| Lagertemperatur | -40 ... 75 °C (-40 ... 167 °F) |
| Mechanische Daten | |
| Schutzart | IP67 / IP69K |
| Anschluss | Gerätestecker M8 x 1, 4-polig |
| Material | |
| Gehäuse | PC (Makrolon, glasfaserverstärkt) |
| Lichtaustritt | PMMA |
| Masse | 10 g |
| Normen- und Richtlinienkonformität | |
| Normenkonformität | |
| Produktnorm | EN 60947-5-2:2007 IEC 60947-5-2:2007 EN 50178, UL 508 |
| Normen | |
| Zulassungen und Zertifikate | |
| Schutzklasse | II, Bemessungsspannung ≤ 50 V AC bei Verschmutzungsgrad 1-2 nach IEC 60664-1 Funktionsisolierung nach DIN EN 50178 |
| UL-Zulassung | cULus |

Sicherheitshinweise:

- Vor der Inbetriebnahme Betriebsanleitung lesen
- Anschluss, Montage und Einstellung nur durch Fachpersonal
- Kein Sicherheitsbauteil gemäß EU-Maschinenrichtlinie

Abmessungen



alle Maße in mm

Adressen/Addresses



Pepperl+Fuchs GmbH
68301 Mannheim · Germany
Tel. +49 621 776-4411
Fax +49 621 776-27-4411
E-mail: fa-info@de.pepperl-fuchs.com

Worldwide Headquarters
Pepperl+Fuchs GmbH · Mannheim · Germany
E-mail: fa-info@de.pepperl-fuchs.com

USA Headquarters
Pepperl+Fuchs Inc. · Twinsburg · USA
E-mail: fa-info@us.pepperl-fuchs.com

Asia Pacific Headquarters
Pepperl+Fuchs Pte Ltd · Singapore
E-mail: fa-info@sg.pepperl-fuchs.com
Company Registration No. 199003130E

www.pepperl-fuchs.com

Reflexions-Lichtschränke
mit Gerätestecker M8 x 1, 4-polig
Retroreflective sensor
with 4-pin, M8 x 1 connector
ML7-54-G/25/136/143



Doc. No.: 45-2099G
DIN A3 -> DIN A7

Part. No.: 194187
Date: 06/20/2011

ECOLAB



PEPPERL+FUCHS
SENSING YOUR NEEDS

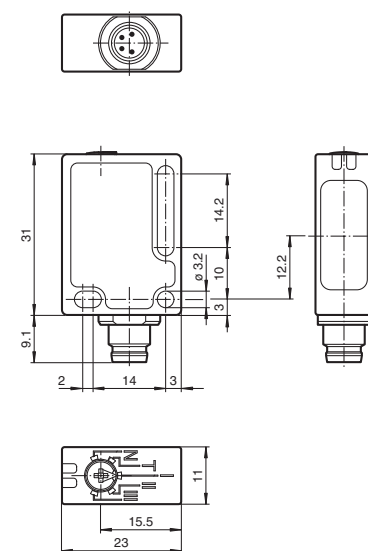
Technical data

| General specifications | |
|--|---|
| Effective detection range | 0 ... 3.5 m in TEACH mode 0 ... 5.7 m at switch position "N" |
| Reflector distance | 0 ... 3.5 m in TEACH mode 0 ... 5.7 m at switch position "N" |
| Threshold detection range | 7.6 m |
| Reference target | H85-2 reflector |
| Light source | LED |
| Light type | modulated visible red light , 660 nm |
| Angle deviation | max. ± 1° |
| Diameter of the light spot | approx. 40 mm at detection range 1 m |
| Angle of divergence | 1.7 ° |
| Ambient light limit | 40000 Lux |
| Functional safety related parameters | |
| MTTF _d | 980 a |
| Mission Time (T _M) | 20 a |
| Diagnostic Coverage (DC) | 0 % |
| Indicators/operating means | |
| Operating display | LED green, statically lit Power on , Undervoltage indicator: Green LED, pulsing (approx. 0.8 Hz) , short-circuit : LED green flashing (approx. 4 Hz) |
| Function display | LED yellow: switching state ; Stability control ; Teach-In |
| Controls | 5-step switch for setting the contrast detection levels. |
| Contrast detection levels | 10 % - clean, water filled PET bottles 18 % - clear glass bottles 40 % - colored glass or opaque materials adjustable due to TEACH-IN switch |
| Electrical specifications | |
| Operating voltage | U _B 10 ... 30 V DC |
| Ripple | max. 10 % |
| No-load supply current | I ₀ < 20 mA at 24 V DC |
| Output | |
| Switching type | light on |
| Signal output | 2 Push-pull outputs, complementary, short-circuit proof, reverse polarity protected |
| Switching voltage | max. 30 V DC |
| Switching current | max. 100 mA |
| Switching frequency | f 1 kHz |
| Response time | 500 µs |
| Ambient conditions | |
| Ambient temperature | -20 ... 60 °C (-4 ... 140 °F) |
| Storage temperature | -40 ... 75 °C (-40 ... 167 °F) |
| Mechanical specifications | |
| Protection degree | IP67 / IP69K |
| Connection | M8 x 1 connector, 4-pin |
| Material | |
| Housing | PC (glass-fiber-reinforced Makrolon) |
| Optical face | PMMA |
| Mass | 10 g |
| Compliance with standards and directives | |
| Standard conformity | |
| Product standard | EN 60947-5-2:2007 IEC 60947-5-2:2007 EN 50178, UL 508 |
| Standards | |
| Approvals and certificates | |
| Protection class | II, rated voltage ≤ 50 V AC with pollution degree 1-2 according to IEC 60664-1 functional insulation acc. to DIN EN 50178 |
| UL approval | cULus |

Security Instructions:

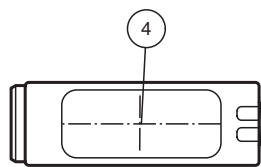
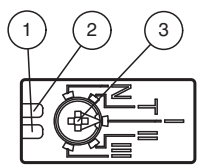
- Read the operating instructions before attempting commissioning
- Installation, connection and adjustments should only be undertaken by specialist personnel
- Not a safety component in accordance with the EU Machinery Directive

Dimensions



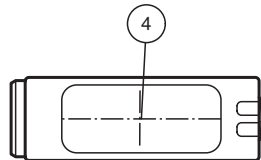
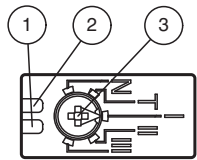
all dimensions in mm

Anzeigen/Bedienelemente



| | | |
|---|-----------------|------|
| 1 | Betriebsanzeige | grün |
| 2 | Signalanzeige | gelb |
| 3 | Teach-In | |
| 4 | Optikmitte | |

Indicators/operating means



| | | |
|---|-------------------|--------|
| 1 | Operating display | green |
| 2 | Signal display | yellow |
| 3 | Teach-In | |
| 4 | Optical center | |

Charakteristische Ansprechkurve Courbe de response caractéristique Curve di risposta caratteristica

Characteristic response curve Curva de respuesta característica

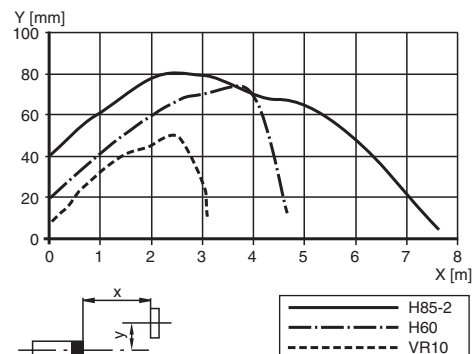
Möglicher Abstand (Versatz) zwischen optischer Achse und Referenzobjekt.

Permissible distance (offset) between optical axis and reference target.

Ecart possible entre l'axe optique et la cible de référence.

Desplazamiento entre el eje óptico y objeto de referencia.

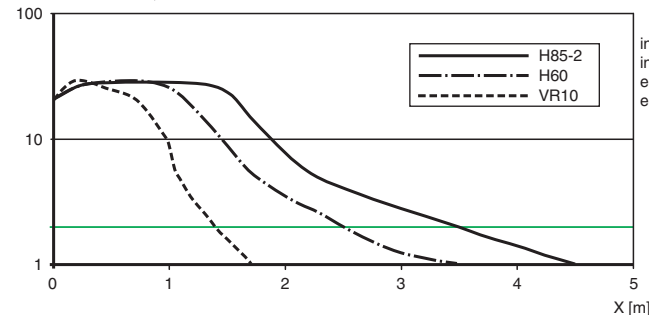
Distanza possibile (sfalsato) tra l'asse ottico e l'oggetto di riferimento.



Relative Empfangslichtstärke Intensité relative de la lumière reçue Intensità relativa luce in ricezione

Relative received light strength Potencia relativa de recepción lumínica

Funktionsreserve, Stability control, Réserve de fonctionnement, Reserva de función, Funzione riserva

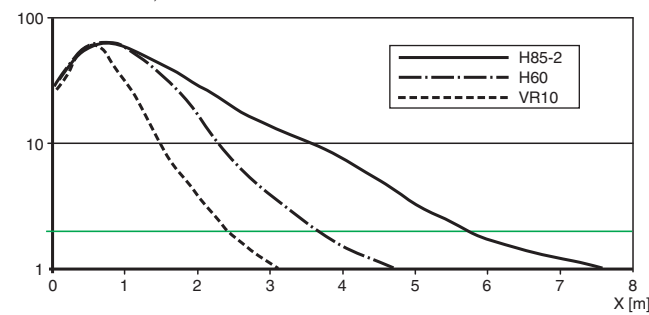


in Kontrast-Stellung "I ... III",
in switch position "I ... III",
en position de l'interrupteur "I ... III",
en posición de conmutación "I ... III"

Relative Empfangslichtstärke Intensité relative de la lumière reçue Intensità relativa luce in ricezione

Relative received light strength Potencia relativa de recepción lumínica

Funktionsreserve, Stability control, Réserve de fonctionnement, Reserva de función, Funzione riserva



in Kontrast-Stellung "N",
in switch position "N",
en position de l'interrupteur "N",
en posición de conmutación "N"

Beschreibung/Description

D

Einstellhinweise Teach-In-Betrieb:

| Schritt | Schalterstellung | LED grün | LED gelb | Zeit/Frequenz | Erklärungen/Bemerkungen |
|---------|------------------|----------|----------|---------------|---|
| 1 | N | an | blinkt | 4/s | In Schalterstellung "N" auf Reflektor ausgerichtet. Reflektor erkannt ohne Funktionsreserve . |
| | N | an | an | - | In Schalterstellung "N" auf Reflektor ausgerichtet. Reflektor erkannt mit Funktionsreserve (empfohlen). |
| 2 | T | aus/an | an | 200 ms | Ein kurzes Erlischen der grünen LED zeigt die Wahl einer neuen Schalterstellung an. Das gilt auch bei der Anwahl der anderen Schalterstellungen. |
| | T | blinkt | blinkt | 2,5 s | <i>Langsames</i> alternierendes Blinken: Teach-In-Vorgang ist korrekt ausgeführt worden. Max. Dauer des Teach-In-Vorganges: 2 s |
| | T | blinkt | blinkt | 8/s | <i>Schnelles</i> alternierendes Blinken: Teach-In-Vorgang konnte nicht korrekt ausgeführt werden. (z.B. kein ausreichendes Empfangssignal, Sensor nicht korrekt auf Reflektor ausgerichtet). Zustand wird beendet durch Drehen auf Schalterstellung N. |
| 3/1 | I | an | an | - | Kontrasterkennung 10 % ist aktiviert. (z.B. saubere, wassergefüllte PET-Flaschen) |
| 3/2 | II | an | an | - | Kontrasterkennung 18 % ist aktiviert. (z.B. Klarglasflaschen) |
| 3/3 | III | an | an | - | Kontrasterkennung 40 % ist aktiviert. (z.B. Farbglass oder nicht transparente Materialien) |

GB

Adjustment instructions for Teach-In operation:

| Step | Switch position | LED green | LED yellow | Time/frequency | Explanations/comments |
|------|-----------------|-----------|------------|----------------|--|
| 1 | N | on | flashes | 4/s | In switch position "N" directed towards reflector. Reflector detected without function reserve . |
| | N | on | on | - | In switch position "N" directed towards reflector. Reflector detected with function reserve (recommended). |
| 2 | T | off/on | on | 200 ms | The selection of a new switch position is indicated by the green LED going out for a short time. This also applies to the selection of the other switch positions. |
| | T | flashes | flashes | 2.5 s | <i>Slow</i> alternating flashing: Teach-In process has been performed correctly . Max. duration of the Teach-In process: 2 s |
| | T | flashes | flashes | 8/s | <i>Quick</i> alternating flashing: Teach-In process has not been performed correctly . (e.g. receiver signal not sufficient, sensor not directed correctly towards reflector). Status is terminated by turning switch to position N. |
| 3/1 | I | on | on | - | Contrast detection 10 % is activated. (e.g. clean PET bottles filled with water) |
| 3/2 | II | on | on | - | Contrast detection 18 % is activated. (e.g. clear glass bottles) |
| 3/3 | III | on | on | - | Contrast detection 40 % is activated. (e.g. coloured glass or non-transparent materials) |