

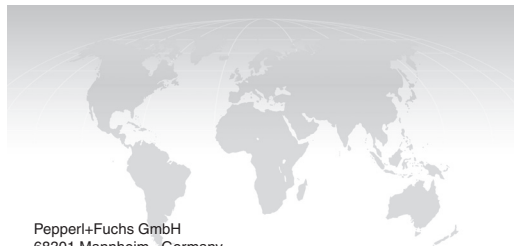
## Merkmale

- Vereinfacht die Ausrichtung von Sicherheitslichtgittern und -vorhängen bei hohen Reichweiten oder mehrseitigen Absicherungen

## Features

- Simplifies the alignment of safety light grids and safety light curtains with long ranges or multi-sided safety layouts

## Adressen Addresses



Pepperl+Fuchs GmbH  
68301 Mannheim · Germany  
Tel. +49 621 776-4411  
Fax +49 621 776-27-4411  
E-mail: fa-info@de.pepperl-fuchs.com

**Worldwide Headquarters**  
Pepperl+Fuchs GmbH · Mannheim · Germany  
E-mail: fa-info@de.pepperl-fuchs.com

**USA Headquarters**  
Pepperl+Fuchs Inc. · Twinsburg · USA  
E-mail: fa-info@us.pepperl-fuchs.com

**Asia Pacific Headquarters**  
Pepperl+Fuchs Pte Ltd · Singapore  
E-mail: fa-info@sg.pepperl-fuchs.com  
Company Registration No. 199003130E

[www.pepperl-fuchs.com](http://www.pepperl-fuchs.com)

Part-No: 420585 EDM: 45-2060E  
Date: 2015-07-02 DIN A3 -> DIN A7



## Zubehör Safety Accessories Safety



CE



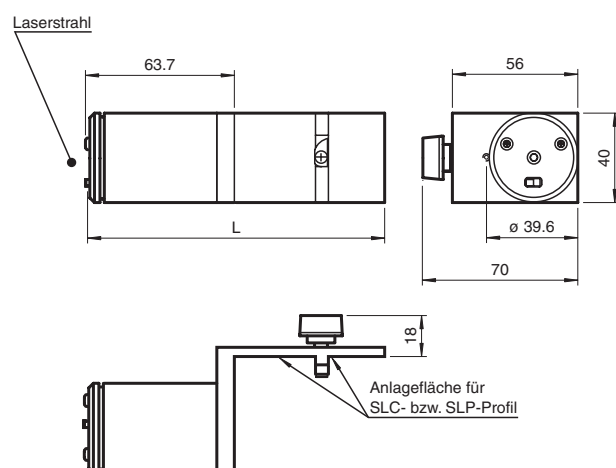
## Bestellbezeichnung Model Number

**BA SLC**

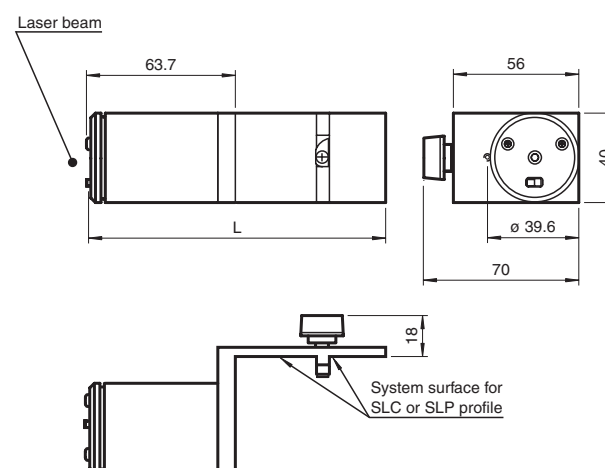
Laser-Ausrichthilfe für Sicherheits-Lichtvorhänge der Serie SLC

laser alignment aid for safety light curtains series SLC

## Abmessungen



## Dimensions



## Elektrischer Anschluss

## Electrical connection

## Technische Daten

Allgemeine Daten	
Lichtsender	Laserdiode
Lichtart	rot
Laserkennndaten	
Hinweis	LASERLICHT , NICHT IN DEN STRAHL BLICKEN
Laserklasse	2
Wellenlänge	650 nm
Strahldivergenz	< 1,5 mrad
Maximale optische Ausgangsleistung	< 1 mW

Elektrische Daten	
Betriebsspannung	U <sub>B</sub> 3 V DC Batterie: 2 Micro-Zellen AAA / LR03 (nicht im Lieferumfang enthalten)

Umgebungsbedingungen	
Betriebstemperatur	0 ... 40 °C (32 ... 104 °F)
Lagertemperatur	-40 ... 85 °C (-40 ... 185 °F)

Mechanische Daten	
Gehäuselänge L	117 mm
Schutzart	IP20
Material	Halter: Aluminium
Gehäuse	PA 6
Masse	185 g

## Hinweise

## Applikationen:

Ausrichtung von Sicherheitslichtschranken und -gittern großer Reichweite, Sicherheitslichtvorhängen und Anordnungen mit Umlenkspiegeln

## Anwendung:

Zum Ausrichten der Lichtschanke wird die Ausrichthilfe am Gehäuse des auszurichtenden Teiles der Lichtschanke angebracht, vorzugsweise auf der Sender- bzw. Empfängerachse.

Dazu ist bei der Variante für die Profile SLP und SLC zuerst der Feststell-Drehknopf vollständig zu lösen und nach Einsetzen in eine Profilnut wieder festzuschrauben. Beim Festschrauben richtet sich das Lasermodul in der Nut aus.

An der Variante für die SLA25 wird die Gewindestange ausreichend weit zurückgedreht und so über das Gehäuse der SLA25 gelegt, dass die rohrförmige Anlage um die Linseneinfassung herum zu liegen kommt. Zuletzt die Gewindestange handfest anziehen.

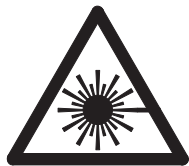
An der SLA28 kann die Laserausrichthilfe je nach Anbausituation auf zwei Arten befestigt werden, da der Anlagewinkel gegenüber dem Befestigungsbügel schwenkbar ist. Auch hier wird zuerst die Gewindestange ausreichend weit zurückgedreht. Dann wird der Anlagewinkel mit seiner innen liegenden Rippe an der Nut auf der Oberseite zentriert und liegt dann an der Front mit der Sichtscheibe an. Liegt das Gehäuse mit einer Seitenfläche an einer Wand o.ä. an, wird der Bügel gegenüber dem Anlagewinkel um 90° auf die der Wand gegenüber liegende Seite geschwenkt. Zuletzt die Gewindestange handfest anziehen.

Nach dem Einschalten des Lasers ist das Lichtschrankengehäuse so zu verdrehen bzw. zu verschieben, dass der Laser-Lichtfleck das gegenüberliegende Gehäuse an entsprechender Stelle trifft. Bei Spiegeln ist auf die Spiegelmittle zu justieren. Die Justage sollte bei Profilen sinnvollerweise am oberen und unteren Ende des Profils durchgeführt werden.

Sind die Lichtverhältnisse ungünstig oder ist der Lichtfleck schlecht zu sehen, so kann durch Einsatz einer Reflexfolie, die eventuell eine Markierung für den Justagepunkt erhält, das Arbeiten erleichtert werden.

Die Laserausrichthilfe sollte nicht unbeaufsichtigt in Betrieb sein, um Gefährdungen zu vermeiden und die Batterien zu schonen.

Nach Entfernen der Frontschrauben lassen sich die Batterien wechseln. Beim Einsatz neuer Batterien ist auf die Polung zu achten (siehe Polung im Deckel). Der Schalter sollte beim Aufsetzen des Frontdeckels in der Position "0" stehen.



**LASERLICHT  
LASER LIGHT  
NICHT IN DEN STRAHL BLICKEN  
DO NOT STARE INTO BEAM  
LASER KLASSE 2  
CLASS 2 LASER PRODUCT**

## Technical data

General specifications	
Light source	laser diode
Light type	red
Laser nominal ratings	
Note	LASER LIGHT , DO NOT STARE INTO BEAM
Laser class	2
Wave length	650 nm
Beam divergence	< 1.5 mrad
Maximum optical power output	< 1 mW

Electrical specifications	
Operating voltage	U <sub>B</sub> 3 V DC battery: 2 AAA-size batteries (not included with delivery)

Ambient conditions	
Operating temperature	0 ... 40 °C (32 ... 104 °F)
Storage temperature	-40 ... 85 °C (-40 ... 185 °F)

Mechanical specifications	
Housing length L	117 mm
Degree of protection	IP20
Material	Holder: aluminum
Housing	PA 6
Mass	185 g

## Notes

## Applications:

Alignment of safety light barriers and grids with an extensive range, safety light curtains and installations with reflecting mirrors

## Use:

The alignment aid is fitted to the housing of the part of the light barrier being aligned, preferably on the emitter or receiver axis. It is then utilised to align the light barrier.

The securing knob must first be loosened completely on the SLP and SLC profile versions and then screwed firmly again into a profile groove after mounting. The laser module aligns itself in the groove during tightening.

The threaded rod on the version for the SLA25 must be screwed back sufficiently and then laid on the SLA25 housing so that the tubular fixture comes to rest around the edge of the lens. The threaded rod should then be hand tightened.

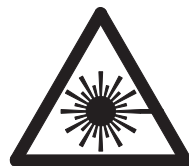
The laser alignment aid can be secured in two ways on the SLA28, depending on attachment conditions, as the fixture angle1 can be swivelled relative to the fixing bracket. The threaded rod is also screwed back sufficiently here. The fixture angle is then centred with its inner rib on the groove on the upper surface, making contact with the viewing glass at the front. Cases where the housing is installed with one side in contact with a wall or something similar require that the bracket be swivelled to an angle of 90° relative to the fixture angle on the side facing the wall. The threaded rod must then be hand tightened.

The light barrier housing should be twisted or offset after activation so that the laser light spot strikes the housing opposite at the correct position. Align it to strike the centre of the mirror if mirrors are employed. In the case of profiles, adjustment should be realised relative to the upper and lower ends of the profile in question.

A reflective foil can be used to facilitate work if light conditions are poor or the light spot can only be seen with difficulty. A position can be marked on the foil to aid light spot alignment.

The laser alignment aid should not be left unattended during operation so as to avoid potential hazards and conserve battery power.

The batteries can be replaced after the front screws are removed. Attention should be paid to the pole configuration when inserting new batteries (see pole configuration on cover). The switch should be in the "0" position when fitting the front cover.



**LASERLICHT  
LASER LIGHT  
NICHT IN DEN STRAHL BLICKEN  
DO NOT STARE INTO BEAM  
LASER KLASSE 2  
CLASS 2 LASER PRODUCT**

## Laser notice laser class 2

- The irradiation can lead to irritation especially in a dark environment. Do not point at people!
- Caution: Do not look into the beam!
- Maintenance and repairs should only be carried out by authorized service personnel!
- Attach the device so that the warning is clearly visible and readable.
- Caution – Use of controls or adjustments or performance of procedures other than those specified herein may result in hazardous radiation exposure.

## Laserhinweis Laserklasse 2

- Die Bestrahlung kann zu Irritationen gerade bei dunkler Umgebung führen. Nicht auf Menschen richten!
- Vorsicht: Laserlicht, nicht in den Strahl blicken!
- Wartung und Reparaturen nur von autorisiertem Servicepersonal durchführen lassen!
- Das Gerät ist so anzubringen, dass die Warnhinweise deutlich sichtbar und lesbar sind.
- Vorsicht: Wenn andere als die hier angegebenen Bedienungs- oder Justiereinrichtungen benutzt oder andere Verfahrensweisen ausgeführt werden, kann dies zu gefährlicher Strahlungseinwirkung führen.