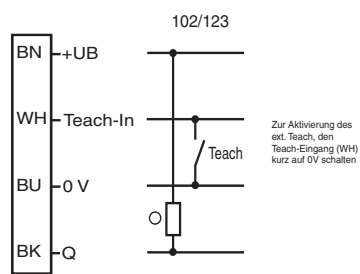
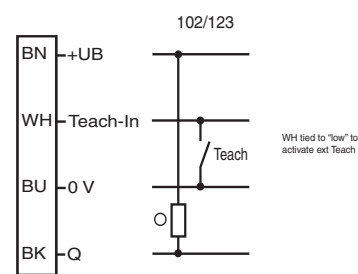


Elektrischer Anschluss



○ = Hellschaltung
● = Dunkelschaltung

Electrical connection



○ = Light on
● = Dark on

Technische Daten

Allgemeine Daten

Tastweite	bis 150 mm (KLR-C02-2,2-2,0-K146)
Reichweite	bis 450 mm (KLE-C01-2,2-2,0-K116)
Lichtsender	LED
Lichtart	rot, Wechsellicht , 660 nm
Fremdlichtgrenze	10000 Lux

Kenndaten funktionale Sicherheit

MTTF _d	690 a
Gebrauchsdauer (T _M)	20 a
Diagnosedeckungsgrad (DC)	0 %

Anzeigen/Bedienelemente

Betriebsanzeige	LED grün, statisch leuchtend Power on , Unterspannungsanzeige: LED grün pulsierend (ca. 0,8 Hz) , Kurzschluss : LED grün blinkend (ca. 4 Hz)
Funktionsanzeige	LED gelb: statisch leuchtend Schaltzustand, blinkt bei Unterschreiten der Funktionsreserve
Bedienelemente	Teach-In-Taste Schiebeschalter 2 Positionen: Hell-/dunkelschaltend Schiebeschalter 3 Positionen: Zeitfunktionen - Timer aus, Anzugsverzögerung 40 ms, Abfallverzögerung 40 ms Schiebeschalter 3 Positionen: Betriebsmodus - Normal, hohe Schaltgeschwindigkeit, hohe Auflösung

Elektrische Daten

Betriebsspannung	U _B	10 ... 30 V DC
Welligkeit		10 %
Leerlaufstrom	I ₀	≤ 30 mA

Eingang

Funktionseingang	externes Teach-In
------------------	-------------------

Ausgang

Schaltungsart	hell-/dunkelschaltend, umschaltbar	
Signalausgang	1 NPN, kurzschlussfest, offener Kollektor	
Schaltspannung	max. 30 V DC	
Schaltstrom	max. 100 mA , ohmsche Last	
Spannungsfall	U _d	≤ 2 V DC bei 100 mA ; ≤ 0,7 V bei 10 mA
Schaltfrequenz	f	Standard Modus: 3 kHz , High Speed Modus: 6 kHz , hochauflösend: 500 Hz
Ansprechzeit		Standard Modus: 160 μs , High Speed Modus: 80 μs , hochauflösend: 1 ms
Wiederholgenauigkeit	R	≤ 0,5 % auf eingestellte Tastweite

Umgebungsbedingungen

Umgebungstemperatur	-10 ... 55 °C (14 ... 131 °F)
Lagertemperatur	-20 ... 70 °C (-4 ... 158 °F)

Mechanische Daten

Schutzart	IP50
Anschluss	2 m Kabel, 4 x 0,14 mm ² , PVC

Material

Gehäuse	PC
Masse	45 g

Normen- und Richtlinienkonformität

Normenkonformität	
Produktnorm	EN 60947-5-2:2007 IEC 60947-5-2:2007

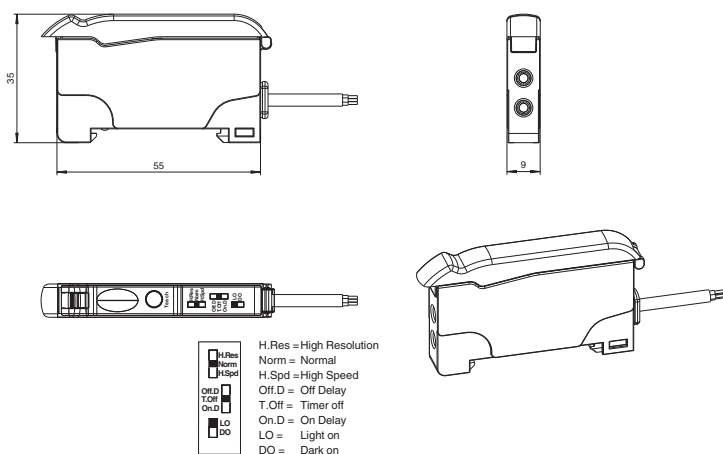
Zulassungen und Zertifikate

UL-Zulassung	cULus Listed, Class 2 Power Source, Type 1 enclosure
CCC-Zulassung	Produkte, deren max. Betriebsspannung ≤36 V ist, sind nicht zulassungspflichtig und daher nicht mit einer CCC-Kennzeichnung versehen.

Sicherheitshinweise:

- Vor der Inbetriebnahme Betriebsanleitung lesen
- Anschluss, Montage und Einstellung nur durch Fachpersonal
- Kein Sicherheitsbauteil gemäß EU-Maschinenrichtlinie

Abmessungen



alle Maße in mm

Adressen/Addresses



Pepperl+Fuchs GmbH
68301 Mannheim · Germany
Tel. +49 621 776-4411
Fax +49 621 776-27-4411
E-mail: fa-info@de.pepperl-fuchs.com

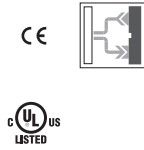
Worldwide Headquarters
Pepperl+Fuchs GmbH · Mannheim · Germany
E-mail: fa-info@de.pepperl-fuchs.com

USA Headquarters
Pepperl+Fuchs Inc. · Twinsburg · USA
E-mail: fa-info@us.pepperl-fuchs.com

Asia Pacific Headquarters
Pepperl+Fuchs Pte Ltd · Singapore
E-mail: fa-info@sg.pepperl-fuchs.com
Company Registration No. 199003130E

www.pepperl-fuchs.com

Lichtleitersensor
mit Festkabel
Fiber optic sensor
with fixed cable
SU18-40a/102/115/123



Part. 803589
Date: 08/27/2013

Doc. 45-2145G
DIN A3 -> A7

PEPPERL+FUCHS
SENSING YOUR NEEDS

Technical data

General specifications

Sensor range	up to 150 mm (KLR-C02-2,2-2,0-K146)
Detection range	up to 450 mm (KLE-C01-2,2-2,0-K116)
Light source	LED
Light type	modulated visible red light , 660 nm
Ambient light limit	10000 Lux

Functional safety related parameters

MTTF _d	690 a
Mission Time (T _M)	20 a
Diagnostic Coverage (DC)	0 %

Indicators/operating means

Operating display	LED green, statically lit Power on , Undervoltage indicator: Green LED, pulsing (approx. 0.8 Hz) , short-circuit : LED green flashing (approx. 4 Hz)
Function display	LED yellow: static illumination switching state, flashes when falling short of the stability control

Controls	TEACH-IN key slide switch 2 positions: light/dark switching slide switch 3 positions: timer function - timer off, on delay 40 ms, off-delay 40 ms slide switch 3 positions: operating mode - normal, high speed , high resolution
----------	--

Electrical specifications

Operating voltage	U _B	10 ... 30 V DC
Ripple		10 %
No-load supply current	I ₀	≤ 30 mA

Input

Function input	external Teach-In
----------------	-------------------

Output

Switching type	light/dark on, switchable	
Signal output	1 NPN, short-circuit protected open collector	
Switching voltage	max. 30 V DC	
Switching current	max. 100 mA , resistive load	
Voltage drop	U _d	≤ 2 V DC at 100 mA ; ≤ 0,7 V at 10 mA
Switching frequency	f	Standard mode: 3 kHz , High speed mode: 6 kHz , High resolution: 500 Hz
Response time		Standard mode: 160 μs , High speed mode: 80 μs , High resolution: 1 ms
Repeat accuracy	R	≤ 0,5 % of adjusted sensor range

Ambient conditions

Ambient temperature	-10 ... 55 °C (14 ... 131 °F)
Storage temperature	-20 ... 70 °C (-4 ... 158 °F)

Mechanical specifications

Protection degree	IP50
Connection	2 m PVC cable, 4 x 0,14 mm ²

Material

Housing	PC
Mass	45 g

Compliance with standards and directives

Standard conformity	
Product standard	EN 60947-5-2:2007 IEC 60947-5-2:2007

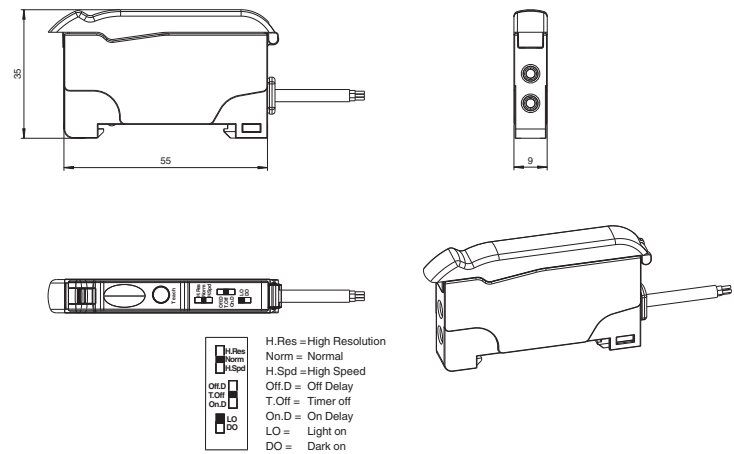
Approvals and certificates

UL approval	cULus Listed, Class 2 Power Source, Type 1 enclosure
CCC approval	CCC approval / marking not required for products rated ≤36 V

Security Instructions:

- Read the operating instructions before attempting commissioning
- Installation, connection and adjustments should only be undertaken by specialist personnel
- Not a safety component in accordance with the EU Machinery Directive

Dimensions



all dimensions in mm

Beschreibung/Description

D

Zusätzliche Informationen:

Bestimmungsgemäße Verwendung

Der Einsatz von Sensoren mit Lichtleitern bietet sich besonders an, bei der Erfassung kleiner Teile, an schwer zugänglichen Stellen und bei rauen Umgebungsbedingungen, wie. z.B. hohe Temperaturen oder explosionsgefährdete Bereiche.

Sender und Empfänger sind in einem Gehäuse angeordnet. Das Lichtleiter-Grundgerät und der Lichtleiter bilden ein optisches System, wobei das Sende- und Empfangslicht über flexible Kunststoff- oder Glasfaserlichtleiter vom Gerät weg zur Abtaststelle geführt wird.

Die optischen Eigenschaften entsprechen je nach angeschlossenen Lichtleiter denen einer Einweg-Lichtschranke oder denen eines Reflexions-Lichttasters.

Einwegsysteme verfügen über je einen Lichtleiter für Sender und Empfänger, bei Reflexionssystemen wird das Licht in einem einzigen Lichtleiter über separate Sende- und Empfangsfasern geführt.

Montage Lichtleitersensor

Die Geräte eignen sich zur Hutschienenmontage und können auch über Durchgangsbohrungen direkt befestigt werden.

Montage Lichtleiter

Die Lichtleiter werden in die Öffnung des Sensors gesteckt.

Hinweise

- Die Lichtleiter können mit Hilfe des Einweg-Cutters auf jedes gewünschte Maß gekürzt werden, dabei darf jede Schneideöffnung nur einmal benutzt werden
- Bei Lichtleitern mit 0,5 mm Faserdurchmesser muss, um eine sichere Verbindung zu gewährleisten, der mitgelieferte Adapter montiert werden.
- Es dürfen keine Torsionskräfte am Lichtleiter auftreten.
- Mechanische Belastungen der Lichtleiter sind zu vermeiden.
- Der Kontakt mit Benzin oder organischen Lösungsmitteln ist zu vermeiden.

Reinigung

Wir empfehlen in regelmäßigen Abständen den Lichtaustritt der Lichtleiter zu reinigen und Verschraubungen, sowie die Steckverbindungen zu überprüfen.

GB

Additional information:

Intended use

The use of sensors with fibre optic is advantageous in particular for picking up small parts or in positions difficult to access and in rough environmental conditions, such as high temperatures or explosive conditions.

The transmitter and receiver are enclosed in a housing. The base unit and the fibre optics constitute an optical system, in which flexible plastic or glass fibres are used to pass the transmitting and receiving light from the unit to the point of operation.

Depending on the fibre optic connected, the optical properties correspond to those of a single-path light barrier or those of a reflection light barrier.

Single-path systems have one fibre optic each for transmitter and receiver. For reflection systems, the light is guided in a single fibre optic through separate transmitter and receiver fibres.

Mounting the sensor

The devices can be mounted to a top rail and can also be directly attached through boring holes.

Mounting the fibre optic

Insert the fibre optics into the opening of the sensor.

Notes

- The fibre optics can be cropped to any desired length using the disposable cutter. Be aware that every cutting position may be used only once.
- In order to ensure a reliable connection for fibre optics with a 0.5 mm diameter, the delivered adapter must be installed.
- Torsional loads on the fibre optic must be prevented.
- Mechanical loads on the fibre optic must be prevented.
- Contact with petrol or organic solvents must be prevented.

Cleaning

We recommend to clean the light outlet of the fibre optic and to check the screw connections as well as the plug-in connections at regular intervals.

Teach-In Einstellungen

(nur für die Auto Teach Funktion):

Dynamisches Teach-In (hochauflösend):

- Stellen Sie ein Objekt vor die Sensorfläche.
- Halten Sie die Teach-Taste länger als 2 Sekunden gedrückt. Sie befinden sich im Einstellmodus. Beide LEDs blinken gleichzeitig zuerst schnell und danach langsam. Im Fehlerfall (falls sich das Objekt zu nah am Sensor befindet) verlängert sich der schnelle Blinkrythmus. Danach blinken beide LEDs wieder langsam.
- Entfernen Sie das Objekt oder stellen Sie das Objekt weiter weg vom Sensor und wiederholen den Vorgang.
- Halten Sie die Teach-Taste kürzer als 2 Sekunden gedrückt. Beide LEDs blinken zuerst gleichzeitig und danach abwechselnd. Die Einstellungen sind beendet.

Dynamisches Teach-In (normal):

- Halten Sie den Teach-Taste länger als 2 Sekunden gedrückt. Sie befinden sich im Einstellmodus. Beide LEDs blinken gleichzeitig zuerst schnell und danach langsam.
- Bewegen Sie ein zu detektierendes Objekt an der Sensorfläche vorbei.
- Halten Sie die Teach-Taste kürzer als 2 Sekunden gedrückt. Beide LEDs bliinken zuerst gleichzeitig und danach abwechselnd. Die Einstellungen sind beendet.

Maximum Teach-In:

- Stellen Sie kein Objekt vor die Sensorfläche.
- Halten Sie den Teach-Taste länger als 2 Sekunden gedrückt. Sie befinden sich im Einstellmodus. Beide LEDs blinken gleichzeitig zuerst schnell und danach langsam.
- Halten Sie die Teach-Taste länger als 2 Sekunden gedrückt. Beide LEDs blinken zuerst gleichzeitig und danach abwechselnd. Die Einstellungen sind beendet.

Positions Teach-In:

- Stellen Sie ein Objekt vor der Sensorfläche.
- Halten Sie den Teach-Taste länger als 2 Sekunden gedrückt. Sie befinden sich im Einstellmodus. Beide LEDs blinken gleichzeitig zuerst schnell und danach langsam. Im Fehlerfall (falls sich das Objekt zu nah am Sensor befindet) verlängert sich der schnelle Blinkrythmus. Danach blinken beide LEDs wieder langsam.
- Entfernen Sie das Objekt oder stellen Sie das Objekt weiter weg vom Sensor und wiederholen den Vorgang.
- Halten Sie die Teach-Taste länger als 2 Sekunden gedrückt. Beide LEDs bliinken zuerst gleichzeitig und danach abwechselnd. Die Einstellungen sind beendet.

LED Anzeigen (grün und gelb) im Betriebsmodus:

- Gelbe LED leuchtet: Funktionsreserve > 2 (Empfangslichtstärke)
- Gelbe LED blinkt (4 Hz): FR1 < Empfangslichtstärke < FR2
- Grüne LED leuchtet: Spannungsversorgung ist OK, Sensor ist betriebsbereit
- Grüne LED blinkt bei jedem Tastendruck, z. B. bei der Einstellung das Teach-In Modus
- Grüne LED blinkt (4 Hz): Kurzschluss an den Ausgängen
- Grüne LED blinkt (0,8 Hz): Spannungsversorgung zu niedrig

LED Anzeigen (grün und gelb) im Einstellmodus:

- Beide LEDs blinken gleichzeitig. Sensor befindet sich im Einstellmodus.
- Langsames gleichzeitiges blinken beider LEDs. Der Sensor ist bereit oder der Sensor wartet auf neue Einlern-Informationen wie Objekt und/oder Hintergrund.
- Schnelles gleichzeitiges blinken beider LEDs. Der Sensor lernt ein neues Objekt ein. Wenn der Vorgang abgeschlossen ist blinken beide LEDs gleichzeit wieder langsam.
- Grüne und gelbe LEDs blinken abwechselnd (8 Hz): Teach-In Eingabe falsch oder Sensorfehler

Teach-in procedures

(for Auto Teach version only):

Dynamic Teach in High Resolution mode:

- Place a target
- Press and hold the Teach button for > 2 seconds to enter Teach mode. Both LEDs will indicate fast inphase blinking follow by slow in-phase blinking. If the target is too near (strong signal), the fast blinking will last slightly longer follow by slow blinking
- Remove target or move target further away from sensor
- Press and hold the Teach button for < 2 seconds to end Teach mode. Both LEDs will indicate fast inphase blinking and then alternate blinking to signal end of Teach mode

Dynamic Teach in Normal mode:

- Press and hold the Teach button for > 2 seconds to enter Teach mode. Both LEDs will indicate fast inphase blinking follow by slow in-phase blinking
- Pass a moving target
- Press and hold the Teach button for < 2 seconds to end Teach mode. Both LEDs will indicate alternate blinking to signal end of Teach mode

Maximum Teach:

- Remove target
- Press and hold the Teach button for > 2 seconds to enter Teach mode. Both LEDs will indicate fast inphase blinking follow by slow in-phase blinking
- Press and hold the Teach button for > 2 seconds to end Teach mode. Both LEDs will indicate fast inphase blinking and then

alternate blinking to signal end of Teach mode

Position Teach:

- Place a target
- Press and hold the Teach button for > 2 second to enter Teach mode. Both LEDs will indicate fast inphase blinking follow by slow in-phase blinking. If the target is too near (strong signal), the fast blinking will last slightly longer follow by slow blinking
- Press and hold the Teach button for > 2 seconds to end Teach mode. Both LEDs will indicate fast inphase blinking and then alternate blinking to signal end of Teach mode

Indications for the Green and Yellow LEDs in detection mode (normal operation):

- Yellow LED is stable ON to indicate that signal received is > FR2
- Yellow LED will flash at 4 Hz to indicate function reserve, FR1 < signal level < FR2
- Green LED stable ON to indicate power supply is ON, sensor is ready.
- Green LED will flash once for each key actuation, e.g. actuation of the Teach button
- Green LED will flash at 4 Hz to indicate a short-circuit fault at the output(s)
- Green LED will flash at 0.8 Hz to indicate an under voltage fault at the power supply

Indications for the Green and Yellow LEDs in the Teach Mode:

- Yellow & Green LEDs in-phase blinking indicates that the sensor has entered the Teach Mode
- Slow Yellow & Green LEDs in-phase blinking indicates that the sensor is ready or it is waiting to learn new information about the target and/or the background
- Fast Yellow & Green LEDs in-phase blinking means that the sensor is in the progress of learning new target. When the learning is complete, slow in-phase blinking will be resumed as before
- Green & Yellow LEDs flash alternately at 8 Hz indicates there has been a Teach fault or Teach error

Externes Teach-In

Externes Teach-In im Normal oder High Speed Modus:

- Verbinden Sie die externe Teach-In Leitung (WH) entweder mit +UB (für die Gegentakt-Variante) oder mit 0 V (für den NPN-Variante) um den externen Teach-In Modus zu aktivieren. Beide LEDs blinken gleichzeitig zuerst schnell und danach langsam.
- Bewegen Sie ein zu detektierendes Objekt an der Sensorfläche vorbei.
- Entfernen Sie die Teach-In Leitung um den Teach-In Vorgang zu beenden. Beide LEDs blinken abwechselnd. Die Einstellungen sind beendet.

Externes Teach-In im High Resolution Modus:

- Stellen Sie ein Objekt vor die Sensorfläche.
- Verbinden Sie die externe Teach-In Leitung (WH) entweder mit +UB (für die Gegentakt-Variante) oder mit 0 V (für die NPN-Variante) um den externen Teach-In Modus zu aktivieren. Beide LEDs blinken gleichzeitig zuerst schnell und danach langsam.
- Entfernen Sie das Objekt oder stellen Sie das Objekt weiter weg vom Sensor.
- Entfernen Sie die Teach-In Leitung um den Teach-In Vorgang zu beenden. Beide LEDs blinken abwechselnd. Die Einstellungen sind beendet.

LED Anzeigen (grün und gelb) im Betriebsmodus:

- Gelbe LED leuchtet: Funktionsreserve > 2 (Empfangslichtstärke)
- Gelbe LED blinkt (4 Hz): FR1 < Empfangslichtstärke <FR2
- Grüne LED leuchtet: Spannungsversorgung ist OK, Sensor ist betriebsbereit
- Grüne LED blinkt bei jedem Tastendruck, z. B. bei der Einstellung das Teach-In Modus
- Grüne LED blinkt (4 Hz): Kurzschluss an den Ausgängen
- Grüne LED blinkt (0,8 Hz): Spannungsversorgung zu niedrig

LED Anzeigen (grün und gelb) im Einstellmodus:

- Beide LEDs blinken gleichzeitig. Sensor befindet sich im Einstellmodus.
- Langsames gleichzeitiges blinken beider LEDs. Der Sensor ist bereit oder der Sensor wartet auf neue Einlern-Informationen wie Objekt und/oder Hintergrund.
- Schnelles gleichzeitiges blinken beider LEDs. Der Sensor lernt ein neues Objekt ein. Wenn der Vorgang abgeschlossen ist blinken beide LEDs gleichzeit wieder langsam.
- Grüne und gelbe LEDs blinken abwechselnd (8 Hz): Teach-In Eingabe falsch oder Sensorfehler

Remote Teach (Teach by wire)

External Teach in Normal or High Speed mode:

- Connect the external Teach wire (WH) to either "High" (for push-pull type) or to "Low" (for NPN type) to activate the external Teach mode. Once in the Teach mode, both LED's will indicate fast in-phase blinking followed by slow in-phase blinking.
- Pass a moving target.
- Release or disconnect the external Teach wire (WH) to end Teach mode. Both LED's will indicate alternate blinking to signal end of Teach mode. External Teach is now completed.

External Teach in High Resolution mode:

- Place a target.
- Connect the external Teach wire (WH) to either "High" (for push-pull type) or to "Low" (for NPN type) to activate the external Teach mode. Once in the Teach mode, both LED's will indicate fast in-phase blinking followed by slow in-phase blinking.
- Remove target or move target further away from sensor.
- Release or disconnect the external Teach wire (WH) to end Teach mode. Both LED's will indicate alternate blinking to signal end of Teach mode. External Teach is now completed.

Indications for the Green and Yellow LEDs in detection mode (normal operation):

- Yellow LED is stable ON to indicate that signal received is > FR2
- Yellow LED will flash at 4Hz to indicate function reserve, FR1 < signal level < FR2
- Green LED stable ON to indicate power supply is ON, sensor is ready.
- Green LED will flash once for each key actuation, e.g. actuation of the Teach button
- Green LED will flash at 4Hz to indicate a short-circuit fault at the output(s)
- Green LED will flash at 0.8Hz to indicate an under voltage fault at the power supply

Indications for the Green and Yellow LEDs in the Teach Mode:

- Yellow & Green LEDs in-phase blinking indicates that the sensor has entered the Teach Mode
- Slow Yellow & Green LEDs in-phase blinking indicates that the sensor is ready or it is waiting to learn new information about the target and/or the background
- Fast Yellow & Green LEDs in-phase blinking means that the sensor is in the progress of learning new target. When the learning is complete, slow in-phase blinking will be resumed as before
- Green & Yellow LEDs flash alternately at 8Hz indicates there has been a Teach fault or Teach error

Lichtleiter/Fibre

Bezeichnung/Model	Reichweite/Range mm	Objektgröße/Object size (min.) mm
KLR-C02-2,2-1,0-K70	80	ø 0.25
KLR-C16-2,2-1,0-K71	85	ø 0.10
KLR-C16-2,2-1,0-K72	100	ø 0.10
KLR-C02-1,25-1,0-K73	4	ø 0.05
KLR-C09-1,25-1,0-K74	40	ø 0.05
KLR-C02-1,25-1,0-K75	4	ø 0.05
KLR-C09-1,25-1,0-K76	35	ø 0.05
KLR-C09-1,25-1,0-K77	35	ø 0.05
KLR-C04-1,25-1,0-K78	8	ø 0.05
KLR-C04-1,25-1,0-K79	8	ø 0.05
KLR-C04-1,25-1,0-K80	8	ø 0.05
KLR-C06-1,25-1,0-K81	22	ø 0.05
KLR-A18-1,3-1,0-K82	36	ø 0.05
KLR-A32-2,2-1,0-K83	35	ø 0.05

KLE-C01-2,2-1,0-K100	300	ø 0.32
KLE-C01-2,2-1,0-K101	300	ø 0.32
KLE-C01-2,2-1,0-K102	300	ø 0.25
KLE-C01-2,2-1,0-K103	300	ø 0.25
KLE-C04-1,0-1,0-K104	80	ø 0.12
KLE-C01-1,25-1,0-K105	20	ø 0.05
KLE-C04-1,0-1,0-K106	80	ø 0.05
KLE-C01-1,0-1,0-K107	20	ø 0.05
KLE-C04-1,0-1,0-K108	80	ø 0.12
KLE-A16-2,2-1,0-K109	100	ø 0.05
KLE-A16-2,2-1,0-K110	250	ø 0.05
KLE-A16-2,2-1,0-K111	250	ø 0.05
KLE-C01-1,3-2,0-K112	300	ø 0.25
KLE-C01-2,2-2,0-K113	300	ø 0.25