

Elektrischer Anschluss

Electrical connection

Adressen/Addresses

Reflexionslichttaster, energetisch

Gerätestecker M12 x 1, 4-polig

Diffuse mode sensor

4-pin, M12 x 1 connector

GLV30-8-2000-2372

CE



Pepperl+Fuchs GmbH
68301 Mannheim · Germany
Tel. +49 621 776-4411
Fax +49 621 776-27-4411
E-mail: fa-info@de.pepperl-fuchs.com

Worldwide Headquarters
Pepperl+Fuchs GmbH · Mannheim · Germany
E-mail: fa-info@de.pepperl-fuchs.com

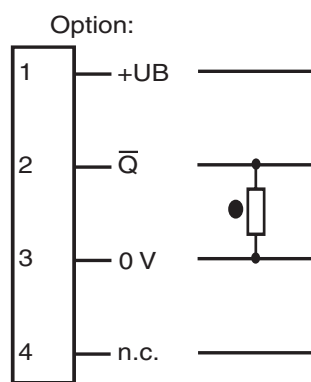
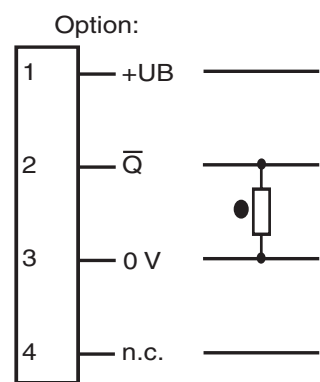
USA Headquarters
Pepperl+Fuchs Inc. · Twinsburg · USA
E-mail: fa-info@us.pepperl-fuchs.com

Asia Pacific Headquarters
Pepperl+Fuchs Pte Ltd · Singapore
E-mail: fa-info@sg.pepperl-fuchs.com
Company Registration No. 199003130E

www.pepperl-fuchs.com

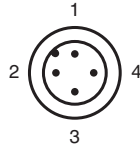
Doc. No.: 45-2201A
DIN A3 -> DIN A7

Part. No.: 419126
Date: 05/08/2018



○ = Hellschaltung
● = Dunkelschaltung

○ = Light on
● = Dark on



Technische Daten

Allgemeine Daten	
Tastbereich	100 ... 2500 mm
Einstellbereich	750 ... 2500 mm
Lichtsender	IREDD
Lichtart	infrarot, Wechsellicht
Lichtfleckdurchmesser	ca. 450 mm im Abstand von 2000 mm
Öffnungswinkel	± 7 °
Fremdlichtgrenze	30000 Lux
Anzeigen/Bedienelemente	
Funktionsanzeige	LED gelb, leuchtet bei unbelichtetem Empfänger
Bedienelemente	Tastweiteneinsteller
Elektrische Daten	
Betriebsspannung	U_B 24 V DC ± 20 %
Welligkeit	10 %
Leerlaufstrom	I_0 30 mA
Ausgang	
Schaltungsart	dunkelschaltend
Signalausgang	1 PNP, kurzschlussfest, verpolsicher, offener Kollektor
Schaltspannung	max. 30 V DC
Schaltstrom	max. 200 mA
Schaltfrequenz	f 35 Hz
Ansprechzeit	10 ms
Normenkonformität	
Normen	EN 60947-5-2
Umgebungsbedingungen	
Umgebungstemperatur	-20 ... 60 °C (-4 ... 140 °F)
Lagertemperatur	-20 ... 75 °C (-4 ... 167 °F)
Mechanische Daten	
Schutzart	IP67
Anschluss	Kunststoffstecker M12 x 1, 4-polig
Material	
Gehäuse	ABS
Lichtaustritt	Kunststofflinsen
Masse	ca. 70 g
Zulassungen und Zertifikate	
CCC-Zulassung	Produkte, deren max. Betriebsspannung ≤36 V ist, sind nicht zulassungspflichtig und daher nicht mit einer CCC-Kennzeichnung versehen.
Zulassungen	CE

Technical data

General specifications	
Detection range	100 ... 2500 mm
Adjustment range	750 ... 2500 mm
Light source	IREDD
Light type	modulated infrared light
Diameter of the light spot	approx. 450 mm at a distance of 2000 mm
Angle of divergence	± 7 °
Ambient light limit	30000 Lux
Indicators/operating means	
Function indicator	LED yellow, lights up if receiver is not lit
Control elements	Sensing range adjuster
Electrical specifications	
Operating voltage	U_B 24 V DC ± 20 %
Ripple	10 %
No-load supply current	I_0 30 mA
Output	
Switching type	dark on
Signal output	1 PNP, short-circuit protected, reverse polarity protected, open collector
Switching voltage	max. 30 V DC
Switching current	max. 200 mA
Switching frequency	f 35 Hz
Response time	10 ms
Standard conformity	
Standards	EN 60947-5-2
Ambient conditions	
Ambient temperature	-20 ... 60 °C (-4 ... 140 °F)
Storage temperature	-20 ... 75 °C (-4 ... 167 °F)
Mechanical specifications	
Degree of protection	IP67
Connection	Plastic connector M12 x 1, 4-pin
Material	
Housing	ABS
Optical face	plastic lenses
Mass	approx. 70 g
Approvals and certificates	
CCC approval	CCC approval / marking not required for products rated ≤36 V
Approvals	CE

Sicherheitshinweise:

- Vor der Inbetriebnahme Betriebsanleitung lesen
- Anschluss, Montage und Einstellung nur durch Fachpersonal
- Kein Sicherheitsbauteil gemäß EU-Maschinenrichtlinie

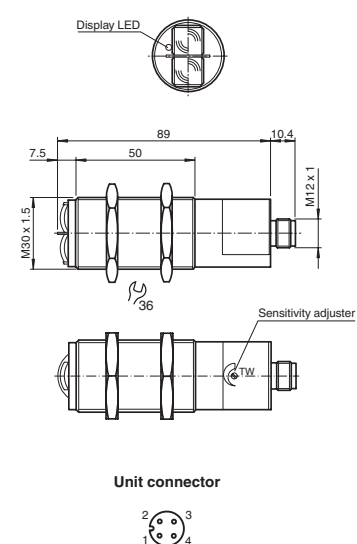
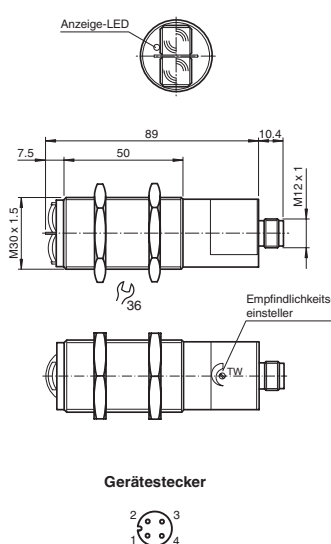
Security Instructions:

- Read the operating instructions before attempting commissioning
- Installation, connection and adjustments should only be undertaken by specialist personnel
- Not a safety component in accordance with the EU Machinery Directive

Abmessungen

Dimensions

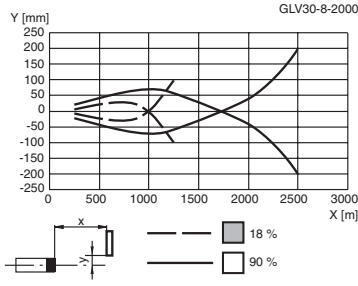
alle Maße in mm



all dimensions in mm

Charakteristische Ansprechkurve
Courbe de response caractéristique
Curva de respuesta característica
Curve di risposta caratteristica

Möglicher Abstand (Versatz) zwischen optischer Achse und Referenzobjekt.
 Permissible distance (offset) between optical axis and reference target.
 Ecart possible entre l'axe optique et la cible de référence.
 Desplazamiento entre el eje óptico y objeto de referencia.
 Distanza possibile (sfalsato) tra l'asse ottico e l'oggetto di riferimento.



Tastbereiche
Detection ranges
Distanzas utiles

Rangos de detección
Domaines de detection

