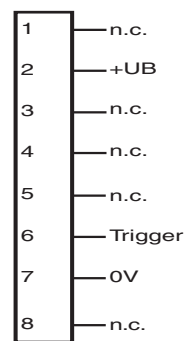
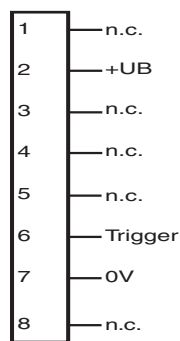


Elektrischer Anschluss



● = dunkelschaltend, ○ = hellschaltend

Electrical connection



● = dark on, ○ = light on

Adressen/Addresses

Worldwide Head Office
Pepperl+Fuchs GmbH
Koenigsberger Allee 87
68307 Mannheim
Germany
Telephone: +49 621 776-0
Telefax: +49 621 776-1000
eMail: info@de.pepperl-fuchs.com

USA Head Office
Pepperl + Fuchs Inc.
1600 Enterprise Parkway
TWINSBURG OHIO, 44087
USA
Telephone +1 330 425-3555
Telefax +1 330 425-4607
eMail sales@us.pepperl-fuchs.com

Asia Pacific Head Office
Pepperl + Fuchs PTE LTD
P+F Building
18 Ayer Rajah Crescent
139942 SINGAPORE
Singapore
Company Registration No. 199003130E
Telephone +65 677-99091
Telefax +65 687-31637

<http://www.pepperl-fuchs.com>

Externe Beleuchtung
External lighting

VOL300-FL45-WH

CE



Doc. No.: 45-2222
DIN A3 -> DIN A7
Part. No.: 197227
Date: 11/08/2007

PEPPERL+FUCHS
SENSING YOUR NEEDS

Technische Daten

Allgemeine Daten	
Lichtsender	weiße LED
Lichtart	Weißlicht
Anzeigen/Bedienelemente	
Betriebsanzeige	LED grün: Versorgung
Elektrische Daten	
Betriebsspannung	24 V DC ± 10 %
Betriebsstrom	max. 310 mA
Welligkeit	≤ 10 %
Eingang	
Triggereingang	10 V ... U _B
Umgebungsbedingungen	
Umgebungstemperatur	0 ... 50 °C (273 ... 323 K)
Lagertemperatur	-20 ... 60 °C (253 ... 333 K)
Mechanische Daten	
Schutzart	IP65
Anschluss	2 x M12-Stecker, 8-polig ,
Material	
Gehäuse	Kunststoff
Lichtaustritt	Kunststoffscheibe
Montage	mit Klemmkörper für Sensoren mit Schwalbenschwanz
Masse	ca. 60 g

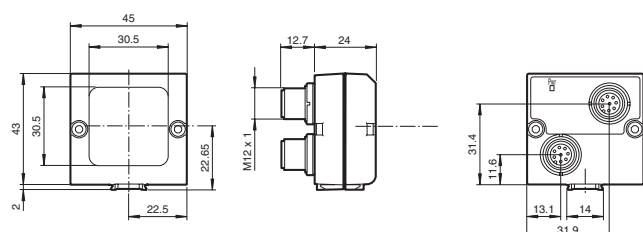
Technical data

General specifications	
Light source	white LED
Light type	White light
Indicators/operating means	
Operating display	Green LED: supply
Electrical specifications	
Operating voltage	24 V DC ± 10 %
Operating current	max. 310 mA
Ripple	≤ 10 %
Input	
Trigger input	10 V ... U _B
Ambient conditions	
Ambient temperature	0 ... 50 °C (273 ... 323 K)
Storage temperature	-20 ... 60 °C (253 ... 333 K)
Mechanical specifications	
Protection degree	IP65
Connection	2 x M12 connector, 8-pin ,
Material	
Housing	plastic
Optical face	Plastic pane
Installation	with Fixation clamp for sensors with dove tail
Mass	approx. 60 g

Sicherheitshinweise:

- Vor der Inbetriebnahme Betriebsanleitung lesen
- Anschluss, Montage und Einstellung nur durch Fachpersonal
- Kein Sicherheitsbauteil gemäß EU-Maschinenrichtlinie

Abmessungen

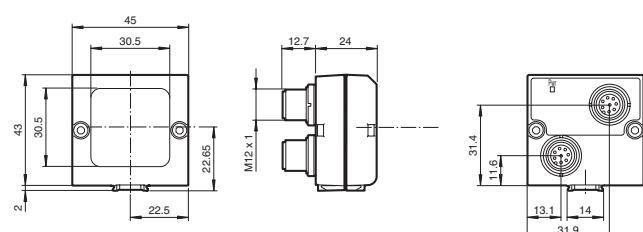


alle Maße in mm

Security Instructions:

- Read the operating instructions before attempting commissioning
- Installation, connection and adjustments should only be undertaken by specialist personnel
- Not a safety component in accordance with the EU Machinery Directive

Dimensions

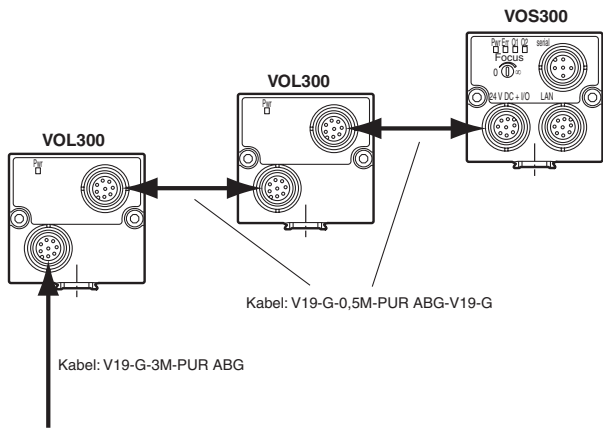


all dimensions in mm

Beschreibung/Description

D

Anschlußmöglichkeiten für den VOS300:



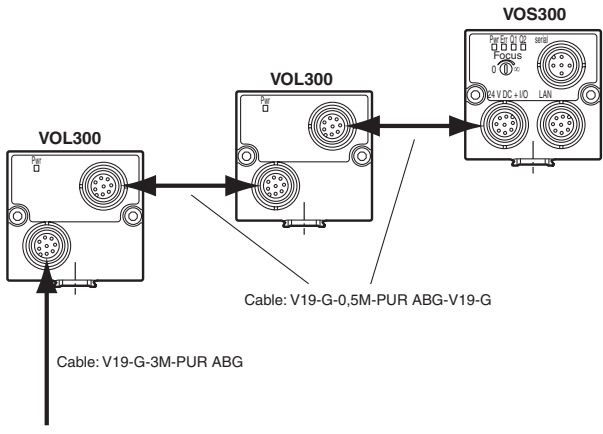
Stromversorgung + I/O-Signale

Hinweis:

Pins sind intern durchgeschleift.

GB

Possible connections for the VOS300:



Power supply + I/O-Signals

Notice:

Pins are connected through.