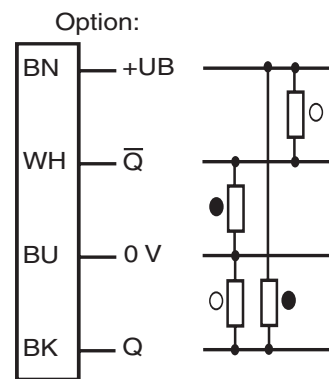
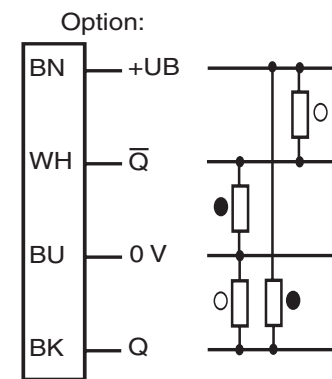


## Elektrischer Anschluss



● = dunkelschaltend, ○ = hellschaltend

## Electrical connection



● = dark on, ○ = light on

## Adressen/Addresses



Pepperl+Fuchs GmbH  
68301 Mannheim · Germany  
Tel. +49 621 776-4411  
Fax +49 621 776-27-4411  
E-mail: fa-info@de.pepperl-fuchs.com

**Worldwide Headquarters**  
Pepperl+Fuchs GmbH · Mannheim · Germany  
E-mail: fa-info@de.pepperl-fuchs.com

**USA Headquarters**  
Pepperl+Fuchs Inc. · Twinsburg · USA  
E-mail: fa-info@us.pepperl-fuchs.com

**Asia Pacific Headquarters**  
Pepperl+Fuchs Pte Ltd · Singapore  
E-mail: fa-info@sg.pepperl-fuchs.com  
Company Registration No. 199003130E

[www.pepperl-fuchs.com](http://www.pepperl-fuchs.com)

## Reflexions-Lichtschanke mit Polfilter

Retro-reflective sensor with polarisation filter  
mit 5 m Festkabel  
with 5 m fixed cable

RL31-54/115/136-5M



Doc. No.: 45-2259A  
DIN A3 -> DIN

Part. No.: 208274  
Date: 07/01/2008



**PEPPERL+FUCHS**  
SENSING YOUR NEEDS

## Technische Daten

Allgemeine Daten		
Betriebsreichweite		0 ... 9000 mm
Reflektorabstand		20 ... 9000 mm
Grenzreichweite		12 m auf Reflektor C110-2
Lichtsender		LED, 630 nm
Zulassungen		CE, cULus Listed 57M3 (nur in Verbindung mit UL Class 2 Spannungsversorgung; Type 1 enclosure)
Referenzobjekt		Reflektor C110-2
Lichtart		rot, Wechsellicht
Lichtfleckdurchmesser		ca. 200 mm im Abstand von 6 m
Öffnungswinkel		3 °
Fremdlichtgrenze		50000 Lux ; nach EN 60947-5-2
Anzeigen/Bedienelemente		
Betriebsanzeige		LED grün: Netz ein (Power on)
Funktionsanzeige		LED gelb: 1. LED leuchtet konstant: Signal > 2 x Schaltpunkt (Funktionsreserve) 2. LED blinkt: Signal zwischen 1 x Schaltpunkt und 2 x Schaltpunkt 3. LED aus: Signal < Schaltpunkt
Elektrische Daten		
Betriebsspannung		10 ... 30 V DC
Schutzklasse		II, Bemessungsspannung ≤ 250 V AC bei Verschmutzungsgrad 1-2 nach IEC 60664-1 Ausgangskreis basisisoliert vom Eingangskreis nach EN50178, Bemessungsisolationsspannung 240 V AC
Welligkeit		10 %
Leerlaufstrom	$I_0$	≤ 20 mA
Ausgang		
Schaltungsart		dunkelschaltend
Signalausgang		2 Gegentaktausgänge, kurzschlussfest, verpolgeschützt
Schaltspannung		max. 30 V DC
Schaltstrom		max. 100 mA
Spannungsfall	$U_d$	≤ 1,5 V
Schaltfrequenz	$f$	≤ 500 Hz
Ansprechzeit		≤ 1 ms
Normenkonformität		
Normen		EN 60947-5-2
Umgebungsbedingungen		
Umgebungstemperatur		-30 ... 55 °C (243 ... 328 K)
Lagertemperatur		-40 ... 70 °C (233 ... 343 K)
Mechanische Daten		
Schutzart		IP67
Anschluss		Festkabel 5 m
Material		
Gehäuse		Kunststoff
Lichtaustritt		PMMA
Masse		133 g

## Technical data

General specifications		
Effective detection range		0 ... 9000 mm
Reflector distance		20 ... 9000 mm
Threshold detection range		12 m with reflector C110-2
Light source		LED, 630 nm
Approvals		CE, cULus Listed 57M3 (Only in association with UL Class 2 power supply; Type 1 enclosure)
Reference target		reflector C110-2
Light type		red, modulated light
Diameter of the light spot		approx. 200 mm at a distance of 6 m
Angle of divergence		3 °
Ambient light limit		50000 Lux ; according EN 60947-5-2
Indicators/operating means		
Operating display		LED green: power on
Function display		LED yellow: 1. LED lits constantly: signal > 2 x switching point (function reserve) 2. LED flashes: signal between 1 x switching point and 2 x switching point 3. LED off: signal < switching point
Electrical specifications		
Operating voltage		10 ... 30 V DC
Protection class		II, rated voltage ≤ 250 V AC with degree of pollution 1-2 according to IEC 60664-1 Output circuit basis insulation of input circuit according to EN50178, rated insulation voltage 240 V AC
Ripple		10 %
No-load supply current	$I_0$	≤ 20 mA
Output		
Switching type		dark ON
Signal output		2 Push-pull outputs, short-circuit proof, reverse polarity protection
Switching voltage		max. 30 V DC
Switching current		max. 100 mA
Voltage drop	$U_d$	≤ 1.5 V
Switching frequency	$f$	≤ 500 Hz
Response time		≤ 1 ms
Standard conformity		
Standards		EN 60947-5-2
Ambient conditions		
Ambient temperature		-30 ... 55 °C (243 ... 328 K)
Storage temperature		-40 ... 70 °C (233 ... 343 K)
Mechanical specifications		
Protection degree		IP67
Connection		fixed cable 5 m
Material		
Housing		plastic
Optical face		PMMA
Mass		133 g

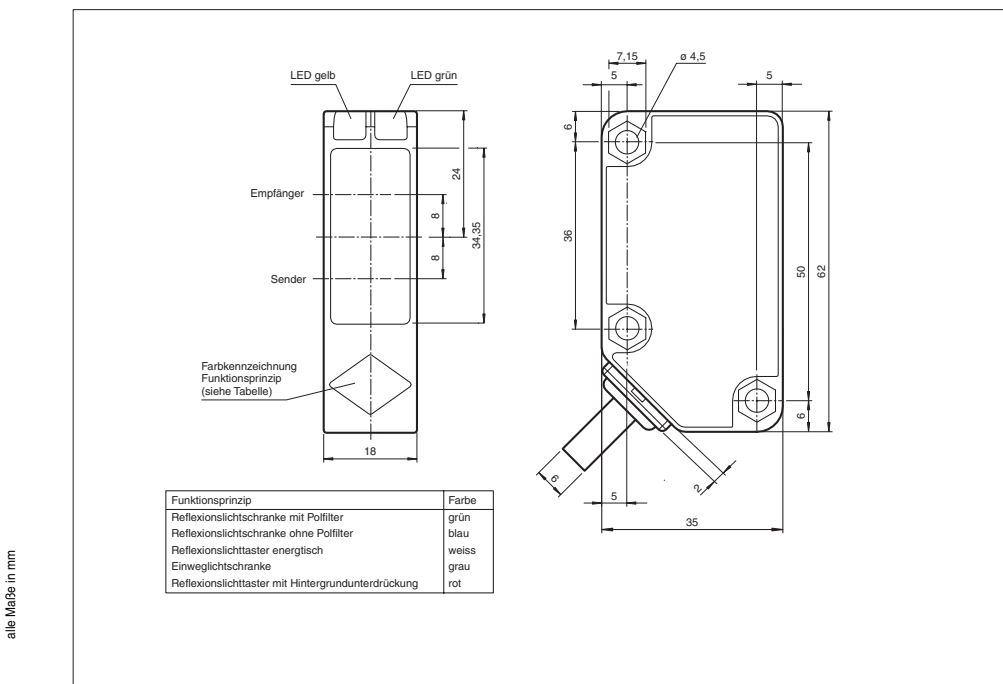
## Sicherheitshinweise:

- Vor der Inbetriebnahme Betriebsanleitung lesen
- Anschluss, Montage und Einstellung nur durch Fachpersonal
- Kein Sicherheitsbauteil gemäß EU-Maschinenrichtlinie

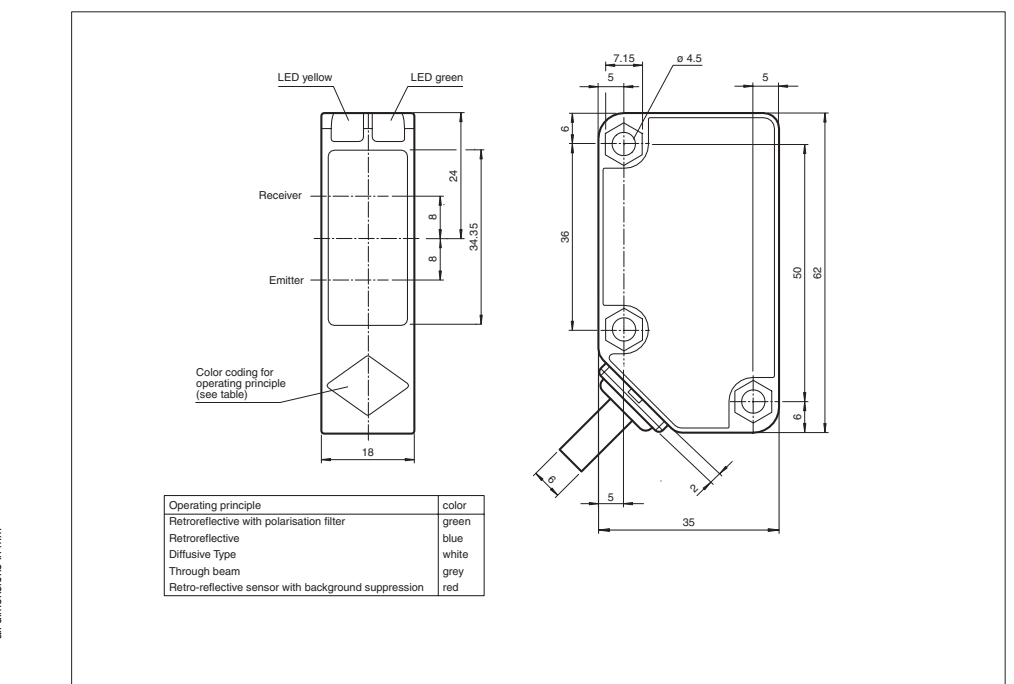
## Security Instructions:

- Read the operating instructions before attempting commissioning
- Installation, connection and adjustments should only be undertaken by specialist personnel
- Not a safety component in accordance with the EU Machinery Directive

## Abmessungen



## Dimensions



**Charakteristische Ansprechkurve**  
**Courbe de response caractéristique**  
**Curve di risposta caratteristica**

**Characteristic response curve**  
**Curva de respuesta característica**

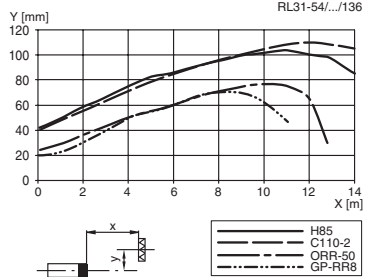
Möglicher Abstand (Versatz) zwischen optischer Achse und Referenzobjekt.

Permissible distance (offset) between optical axis and reference target.

Ecart possible entre l'axe optique et la cible de référence.

Desplazamiento entre el eje óptico y objeto de referencia.

Distanza possibile (sfalsato) tra l'asse ottico e l'oggetto di riferimento.

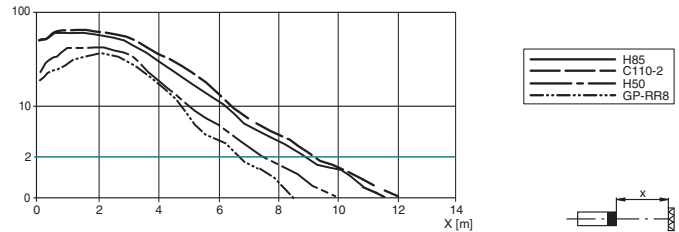


**Relative Empfangslichtstärke**  
**Intensité relative de la lumière reçue**  
**Intensità relativa luce in ricezione**

**Relative received light strength**  
**Potencia relativa de recepción luminica**

Funktionsreserve, Stability control, Réserve de fonctionnement, Reserva de función, Funzione riserva

RL31-54/...  
RLK31-54/...



**Beschreibung/Description**

**D**

**Bestimmungsgemäße Verwendung**

Eine Reflexionslichtschranke enthält Sender und Empfänger in einem Gehäuse. Das Licht des Senders wird von einem Reflektor zum Empfänger zurückgestrahlt. Bei Unterbrechung des Lichtstrahls durch ein Objekt wird die Schaltfunktion ausgelöst.

**Montagehinweise**

Die Sensoren können über Durchgangsbohrungen direkt oder über einen Haltewinkel bzw. Klemmkörper (diese sind nicht im Lieferumfang enthalten) befestigt werden.

Die Untergrundfläche muss plan sein, um Gehäuseverzug beim Festziehen zu vermeiden. Es empfiehlt sich, die Mutter und Schraube mit Federscheiben zu sichern, um einer Dejustierung des Sensors vorzubeugen.

**Justierung**

Nach Anlegen der Betriebsspannung leuchtet die LED grün.

Montieren Sie den geeigneten Reflektor gegenüber der Lichtschranke. Nach der Grobeinstellung auf den Reflektor wird der Sensor (ohne Objekt) durch horizontales und vertikales Schwenken so optimal auf den Reflektor ausgerichtet, das die gelbe Leuchtanzeige konstant leuchtet. Bei ungenauer Ausrichtung blinkt die gelbe LED.

**Kontrolle Objekterfassung**

Das Objekt in den Strahlengang bringen. Wird das Objekt erfasst, erlischt die gelbe LED. Nach Entfernen des Objektes leuchtet die Anzeige-LED gelb wieder konstant.

**Reinigung**

Bei Verschlechterung des Empfangs (Verschmutzung) blinkt die gelbe LED im Empfänger. Deshalb empfehlen wir in regelmäßigen Abständen den Lichtaustritt zu reinigen und Verschraubungen, sowie die Steckverbindungen zu überprüfen.

**GB**

**Conventional use**

The reflex light beam switch contains the emitter and receiver in a single housing. The light from transmitter is beamed back from a reflector to the receiver. If an object interrupts the light beam the switching function is initiated.

**Mounting instructions**

The sensor can be fastened over the through-holes directly or with a support angle or clamping components (this are not contained in the scope of supply).

The base surface must be flat to avoid distorting the housing during mounting. It is advisable to secure the bolts and screws with washers to prevent misalignment.

**Adjustment instructions**

Connect the sensor to operating voltage, the LED green lights up constantly.

Mount suitable reflector opposite light beam switch and align roughly.

The exact adjustment takes by swivelling the sensor horizontally and vertically. With optimum light reception the yellow LED lights up constantly. They flash if setting is inexact.

**Object detection check**

Move the object into the light beam. If the object is recorded, the yellow LED switch off. It should lights up constantly on again when the object is removed.

**Lustration**

The yellow LED flashes if reception deteriorates (e.g. soiled lenses.)

We recommend that you clean the optical interfaces and check the plug- and screw connections at regular intervals.