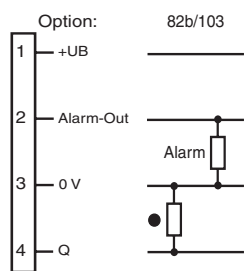
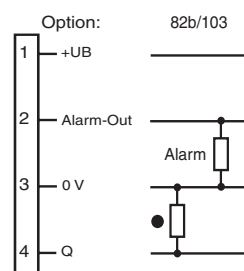


## Elektrischer Anschluss



## Electrical connection



○ = Hellschaltung  
● = Dunkelschaltung



○ = Light on  
● = Dark on

## Technische Daten

### Allgemeine Daten

Betriebsreichweite	0 ... 3,5 m im Teach-Betrieb 0 ... 5,7 m im Normalmodus
Reflektorabstand	0 ... 3,5 m im Teach-Betrieb 0 ... 5,7 mm im Normalmodus
Grenzreichweite	7,6 m
Referenzobjekt	Reflektor H85-2
Lichtsender	LED
Lichtart	rot, Wechsellicht , 660 nm
Polarisationsfilter	ja
Winkelabweichung	max. ± 1°
Lichtfleckdurchmesser	ca. 40 mm bei Reichweite 1 m
Öffnungswinkel	1,7°
Fremdlichtgrenze	40000 Lux

### Kenndaten funktionale Sicherheit

MTTF <sub>d</sub>	1050 a
Gebrauchsdauer (T <sub>M</sub> )	20 a
Diagnosedeckungsgrad (DC)	0 %

### Anzeigen/Bedienelemente

Betriebsanzeige	LED grün, statisch leuchtend Power on , Unterspannungsanzeige: LED grün pulsierend (ca. 0,8 Hz) , Kurzschluss : LED grün blinkend (ca. 4 Hz)
Funktionsanzeige	LED gelb: Schaltzustand ; Funktionsreserve ; Teach-In
Bedienelemente	Teach-In-Taste
Kontrasterkennungsstufen	10 % - saubere, wassergefüllte PET-Flaschen

### Elektrische Daten

Betriebsspannung	U <sub>B</sub>	10 ... 30 V DC , class 2
Welligkeit		max. 10 %
Leerlaufstrom	I <sub>0</sub>	< 20 mA bei 24 V DC

### Ausgang

Vorausfallausgang	1 PNP-Funktionsreserveausgang (Alarm), kurzschlussfest, verpolsicher, offener Kollektor	
Schaltungsart	dunkelschaltend	
Signalausgang	1 PNP-Ausgang, kurzschlussfest, verpolsicher, offener Kollektor	
Schaltspannung	max. 30 V DC	
Schaltstrom	max. 100 mA	
Schaltfrequenz	f	1000 Hz
Ansprechzeit		500 µs

### Umgebungsbedingungen

Umgebungstemperatur	-20 ... 60 °C (-4 ... 140 °F)
Lagertemperatur	-40 ... 75 °C (-40 ... 167 °F)

### Mechanische Daten

Schutzart	IP67
Anschluss	Gerätestecker M8 x 1, 4-polig
Material	
Gehäuse	PC (Makrolon, glasfaserverstärkt)
Lichtaustritt	PMMA
Stecker	Kunststoff
Masse	ca. 25 g

### Normen- und Richtlinienkonformität

Normenkonformität	
Produktnorm	EN 60947-5-2:2007 IEC 60947-5-2:2007 EN 50178, UL 508

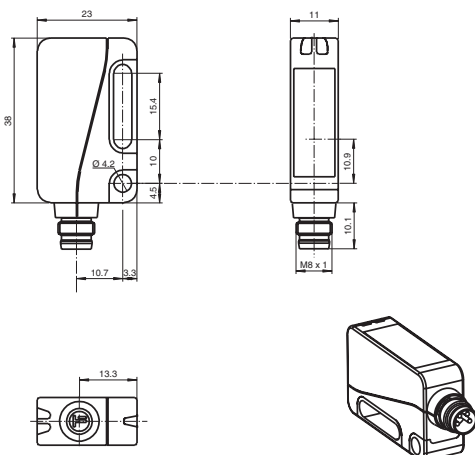
### Zulassungen und Zertifikate

Schutzklasse	II, Bemessungsspannung ≤ 50 V AC bei Verschmutzungsgrad 1-2 nach IEC 60664-1 Funktionsisolierung nach DIN EN 50178
UL-Zulassung	cULus
CCC-Zulassung	Produkte, deren max. Betriebsspannung ≤ 36 V ist, sind nicht zulassungspflichtig und daher nicht mit einer CCC-Kennzeichnung versehen.

## Sicherheitshinweise:

- Vor der Inbetriebnahme Betriebsanleitung lesen
- Anschluss, Montage und Einstellung nur durch Fachpersonal
- Kein Sicherheitsbauteil gemäß EU-Maschinenrichtlinie

## Abmessungen



alle Maße in mm

## Adressen/Addresses



Pepperl+Fuchs GmbH  
68301 Mannheim · Germany  
Tel. +49 621 776-4411  
Fax +49 621 776-27-4411  
E-mail: fa-info@de.pepperl-fuchs.com

**Worldwide Headquarters**  
Pepperl+Fuchs GmbH · Mannheim · Germany  
E-mail: fa-info@de.pepperl-fuchs.com

**USA Headquarters**  
Pepperl+Fuchs Inc. · Twinsburg · USA  
E-mail: fa-info@us.pepperl-fuchs.com

**Asia Pacific Headquarters**  
Pepperl+Fuchs Pte Ltd · Singapore  
E-mail: fa-info@sg.pepperl-fuchs.com  
Company Registration No. 199003130E

[www.pepperl-fuchs.com](http://www.pepperl-fuchs.com)

Reflexions-Lichtschränke  
mit Gerätestecker M8 x 1, 4-polig  
Retroreflective sensor  
with 4-pin, M8 x 1 connector  
**ML9-54-G/82b/103/143**



Part. 194203  
Date: 07/23/2014

Doc. 45-2318C  
DIN A3 -> A7



**PEPPERL+FUCHS**  
SENSING YOUR NEEDS

## Technical data

### General specifications

Effective detection range	0 ... 3.5 m in TEACH mode 0 ... 5.7 m in normal mode
Reflector distance	0 ... 3.5 m in TEACH mode 0 ... 5.7 mm in normal mode
Threshold detection range	7.6 m
Reference target	H85-2 reflector
Light source	LED
Light type	modulated visible red light , 660 nm
Polarization filter	yes
Angle deviation	max. ± 1°
Diameter of the light spot	approx. 40 mm at detection range 1 m
Angle of divergence	1.7°
Ambient light limit	40000 Lux

### Functional safety related parameters

MTTF <sub>d</sub>	1050 a
Mission Time (T <sub>M</sub> )	20 a
Diagnostic Coverage (DC)	0 %

### Indicators/operating means

Operation indicator	LED green, statically lit Power on , Undervoltage indicator: Green LED, pulsing (approx. 0.8 Hz) , short-circuit : LED green flashing (approx. 4 Hz)
Function indicator	LED yellow: switching state ; Stability control ; Teach-In
Control elements	Teach-In key
Contrast detection levels	10 % - clean, water filled PET bottles

### Electrical specifications

Operating voltage	U <sub>B</sub>	10 ... 30 V DC , class 2
Ripple		max. 10 %
No-load supply current	I <sub>0</sub>	< 20 mA at 24 V DC

### Output

Pre-fault indication output	1 PNP function reserve output (alarm), short-circuit protected, protected from reverse polarity, open collector	
Switching type	dark on	
Signal output	1 PNP output, short-circuit protected, reverse polarity protected, open collector	
Switching voltage	max. 30 V DC	
Switching current	max. 100 mA	
Switching frequency	f	1000 Hz
Response time		500 µs

### Ambient conditions

Ambient temperature	-20 ... 60 °C (-4 ... 140 °F)
Storage temperature	-40 ... 75 °C (-40 ... 167 °F)

### Mechanical specifications

Degree of protection	IP67
Connection	M8 x 1 connector, 4-pin
Material	
Housing	PC (glass-fiber-reinforced Makrolon)
Optical face	PMMA
Connector	plastic
Mass	approx. 25 g

### Compliance with standards and directives

Standard conformity	
Product standard	EN 60947-5-2:2007 IEC 60947-5-2:2007 EN 50178, UL 508
Standards	

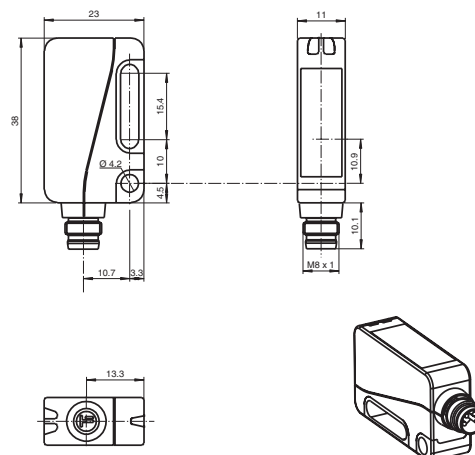
### Approvals and certificates

Protection class	II, rated voltage ≤ 50 V AC with pollution degree 1-2 according to IEC 60664-1 functional insulation acc. to DIN EN 50178
UL approval	cULus
CCC approval	CCC approval / marking not required for products rated ≤ 36 V

## Security Instructions:

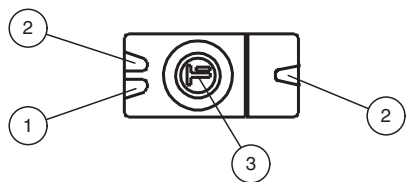
- Read the operating instructions before attempting commissioning
- Installation, connection and adjustments should only be undertaken by specialist personnel
- Not a safety component in accordance with the EU Machinery Directive

## Dimensions



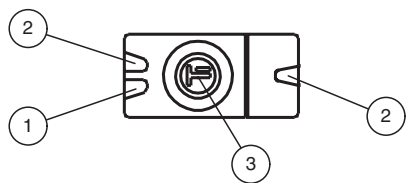
all dimensions in mm

## Anzeigen/Bedienelemente



1	LED grün
2	LED gelb
3	Teach-In

## Indicators/operating means



1	LED green
2	LED yellow
3	Teach-In

### Charakteristische Ansprechkurve Courbe de response caractéristique Curve di risposta caratteristica

### Characteristic response curve Curva de respuesta característica

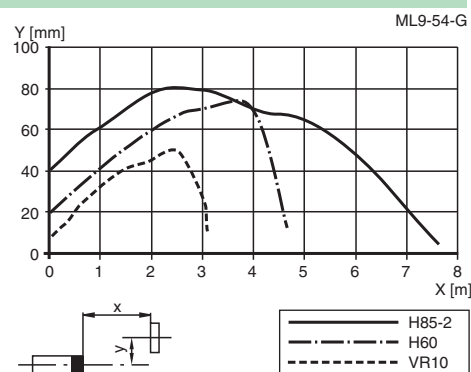
Möglicher Abstand (Versatz) zwischen optischer Achse und Referenzobjekt.

Permissible distance (offset) between optical axis and reference target.

Ecart possible entre l'axe optique et la cible de référence.

Desplazamiento entre el eje óptico y objeto de referencia.

Distanza possibile (sfalsato) tra l'asse ottico e l'oggetto di riferimento.

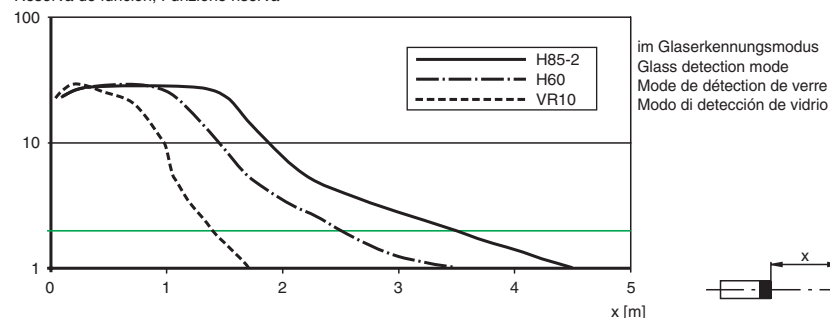


### Relative Empfangslichtstärke Intensité relative de la lumière reçue Intensità relativa luce in ricezione

### Relative received light strength Potencia relativa de recepción lumínica

Funktionsreserve, Stability control, Réserve de fonctionnement, Reserva de función, Funzione riserva

ML9-54-G

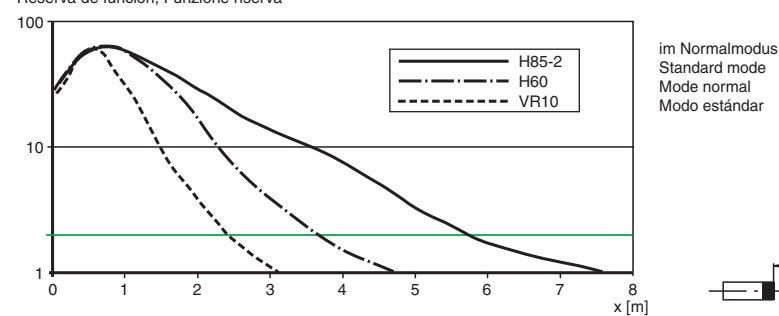


### Relative Empfangslichtstärke Intensité relative de la lumière reçue Intensità relativa luce in ricezione

### Relative received light strength Potencia relativa de recepción lumínica

Funktionsreserve, Stability control, Réserve de fonctionnement, Reserva de función, Funzione riserva

ML9-54-G



## Einstellhinweise/Adjustment instructions

D

### Einstellanweisung für Geräte mit Teach-In

Nach Anlegen der Betriebsspannung leuchtet die LED grün. Der Sensor ist automatisch im Zustand max. Empfindlichkeit (Auslieferungszustand) bzw. im Zustand der letzten Teach-In Einstellung. Montieren Sie den geeigneten Reflektor gegenüber der Lichtschranke.

#### Teach-In über Teach-Taste

- Den Sensor auf einen geeigneten Reflektor ausrichten.
- Teach-Taste drücken - zur Bestätigung geht die grüne Anzeige-LED einmal kurz aus.
- Teach-Taste solange gedrückt halten bis die gelbe und grüne Anzeige-LED im Gleichtakt blinken (ca. 2,5 Hz). Danach die Teach-Taste loslassen.
- Während des internen Set-Up des Sensors blinken die grüne und gelbe Anzeige-LED abwechselnd (ca. 2,5 Hz).
- Teach-In erfolgreich: Die grüne und gelben Anzeige-LEDs leuchten. Kontrasterkennung 10% ist aktiviert. Das Gerät ist betriebsbereit.
- Teach-In nicht erfolgreich: Die grüne und gelben Anzeige-LEDs blinken schnell abwechselnd (ca. 8 Hz) für ca. 5 Sekunden. Der Sensor geht anschließend in den Zustand mit max. Empfindlichkeit. Danach die Teach-In Prozedur wiederholen, beginnend mit Schritt 1.

GB

### Adjustment instructions for devices with Teach-In

After the operating voltage has been applied, the LED is lit green. The sensor is automatically set to a state of maximum sensitivity (state as supplied) or the state of the most recent Teach-In setting. Assemble the appropriate reflector opposite the light barrier.

#### Teach-In using the Teach key

- Align the sensor to an appropriate reflector.
- Press the Teach key - as confirmation, the green display LED is briefly turned off once.
- Hold the Teach key down until the yellow and green display LED is flashing at regular intervals (about 2.5 Hz). Then release the Teach key.
- During the internal set-up of the sensor, the green and yellow display LEDs flash alternately (about 2.5 Hz).
- Teach-In successful: The green and yellow display LEDs are lit. Contrast detection 10% is activated. The device is ready for operation.
- Teach-In not successful: The green and yellow display LEDs flash alternately and rapidly (about 8 Hz) for about 5 seconds. Then the sensor goes to the state with maximum sensitivity. After this happens, repeat the Teach-In procedure, starting with step 1.