

Merkmale

- Einfache Montage

Features

- Simple mounting

Adressen Addresses



Pepperl+Fuchs GmbH
68301 Mannheim · Germany
Tel. +49 621 776-4411
Fax +49 621 776-27-4411
E-mail: fa-info@de.pepperl-fuchs.com

Worldwide Headquarters
Pepperl+Fuchs GmbH · Mannheim · Germany
E-mail: fa-info@de.pepperl-fuchs.com

USA Headquarters
Pepperl+Fuchs Inc. · Twinsburg · USA
E-mail: fa-info@us.pepperl-fuchs.com

Asia Pacific Headquarters
Pepperl+Fuchs Pte Ltd · Singapore
E-mail: fa-info@sg.pepperl-fuchs.com
Company Registration No. 199003130E

www.pepperl-fuchs.com

Zubehör TTA Accessory DGE



Bestellbezeichnung Model Number

Flush Mounting AIR20

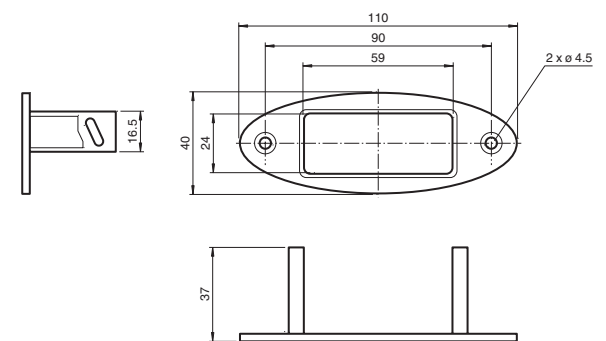
Unterputz-Einbaurahmen für Sensoren der Serien AIR20
Flush-mounted frame for sensors in the AIR20

Part-No: 203966
Date: 2013-09-03

EDM: 45-2379A
DIN A3 -> DIN A7



Abmessungen/Dimensions



Technische Daten

Allgemeine Daten

Einstellwinkel 0 ... 15 °

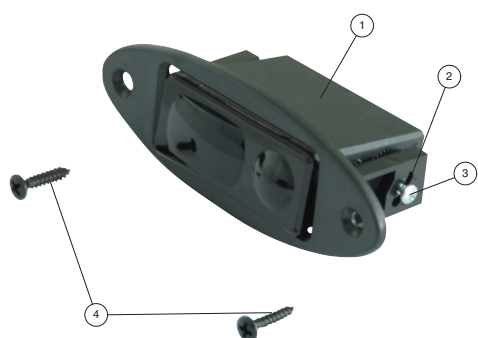
Mechanische Daten

Material ABS, schwarz
Masse ca. 8 g
Abmessungen 110 mm x 40 mm x 37 mm
Befestigung Befestigungsmaterial inklusive

Passende Serien

Serie AIR20 , PIR20

Hinweise



1. Schieben Sie den Sensor in Befestigungsbügel
2. Stellen Sie den gewünschten Neigungswinkel zwischen 0° und 15° ein
3. Fixieren Sie den Sensor mit den mitgelieferten Schrauben (2,9 mm x 6,5 mm)
4. Setzen Sie den montierten Sensor in den vorbereiteten Ausschnitt mit den Abmessungen **77 mm x 29 mm** und fixieren Sie den Sensor mit den mitgelieferten Befestigungsschrauben

Technical data

General specifications

Setting angle 0 ... 15 °

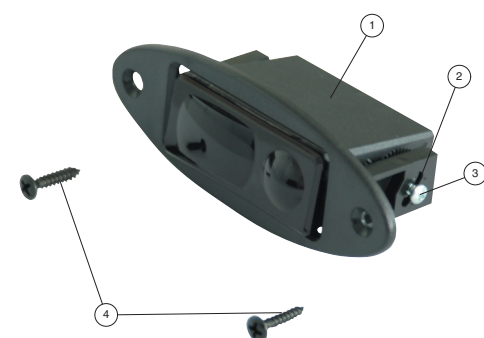
Mechanical specifications

Material black ABS
Mass approx. 8 g
Dimensions 110 mm x 40 mm x 37 mm
Mounting Mounting accessories included

Suitable series

Series AIR20 , PIR20

Notes



1. Insert the sensor into the brackets
2. Adjust the inclination angle between 0° and 15°
3. Use the provided screws (2.9 mm x 6.5 mm) for fixing the sensor
4. Integrate the mounted sensor into the hole with dimensions **77 mm x 29 mm** and fix with provided screws