

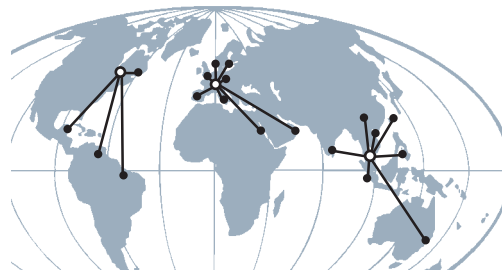
Merkmale

- Einfache Montage

Features

- Simple mounting

Adressen Addresses



Worldwide Headquarters
Pepperl+Fuchs GmbH
68307 Mannheim - Germany
Telephone: +49 621 776-0
Telefax: +49 621 776-1000
info@de.pepperl-fuchs.com

USA Headquarters
Pepperl + Fuchs Inc.
Twinsburg Ohio, 44087 - USA
Telephone +1 330 425-3555
Telefax +1 330 425-4607
sales@us.pepperl-fuchs.com

Asia Pacific Headquarters
Pepperl + Fuchs Pte Ltd.
Singapore 139942
Telephone +65 6779 9091
Telefax +65 6873 1637
sales@sg.pepperl-fuchs.com

www.pepperl-fuchs.com

Part-No: 203967
Date: 2007-10-12

EDM: 45-2380
DIN A3 -> DIN A7

 PEPPERL+FUCHS

Zubehör TTA TTA Accessories



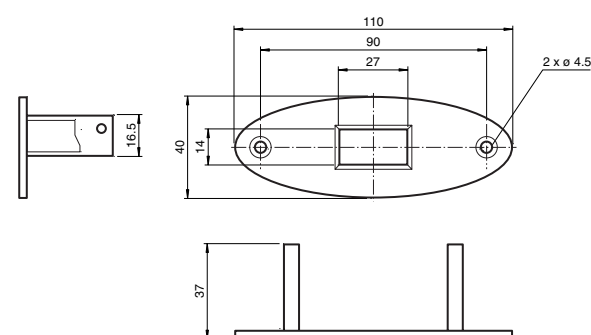
Bestellbezeichnung Model Number

Flush Mounting PIR20

Unterputz-Einbaurahmen für Sensoren der Serien PIR20

Flush-mounted frame for sensors in the PIR20

Abmessungen/Dimensions



Technische Daten

Allgemeine Daten

Einstellwinkel 0°

Mechanische Daten

Material ABS, schwarz

Masse ca. 11 g

Abmessungen 110 mm x 40 mm x 37 mm

Befestigung Befestigungsmaterial inklusive

Passende Serien

Serie PIR20

Hinweise



1. Schieben Sie den Sensor in Befestigungsbügel.
2. Fixieren Sie den Sensor mit den mitgelieferten Schrauben (2,9 mm x 6,5 mm).
3. Setzen Sie den montierten Sensor in den vorbereiteten Ausschnitt mit den Abmessungen **77 mm x 29 mm** und fixieren Sie den Sensor mit den mitgelieferten Befestigungsschrauben.

Technical data

General specifications

Setting angle 0°

Mechanical specifications

Material ABS, black

Mass approx. 11 g

Dimensions 110 mm x 40 mm x 37 mm

Mounting Mounting accessories included

Suitable series

Series PIR20

Notes



1. Insert the sensor into the brackets.
2. Use the provided screws (2.9 mm x 6.5 mm) for fixing the sensor.
3. Integrate the mounted sensor into the hole with dimensions **77 mm x 29 mm** and fix with provided screws.