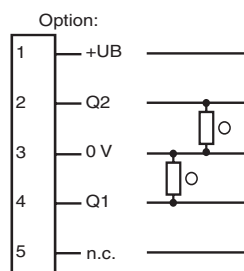
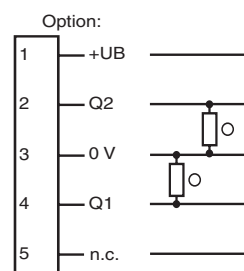


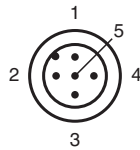
Elektrischer Anschluss



Electrical connection



○ = Hellschaltung
● = Dunkelschaltung



○ = Light on
● = Dark on

Technische Daten

Allgemeine Daten

Tastbereich	2 ... 12 mm
Referenzobjekt	Kupfer-Schweißelektrode, Durchmesser: 16 mm, Stirnfläche: 6 mm
Lichtsender	LED
Lichtart	rot, Wechsellicht, 640 nm
Fremdlichtgrenze	Gleichlicht 40000 Lux, Wechsellicht 5000 Lux
Kippwinkel	± 1,5 °
Lagetoleranz	± 2 mm

Anzeigen/Bedienelemente

Betriebsanzeige	LED grün: Power on
Funktionsanzeige	LED gelb: Schaltzustand LED rot: Voraussfallanzeige
Teach-In-Anzeige	LED, grün/gelb blinkend (ca. 4 Hz) Teach Fehler: LEDs gelb/grün; gegenphasiges Blinken; 8,0 Hz
Bedienelemente	Teach-In-Taste

Elektrische Daten

Betriebsspannung	U_B	10 ... 30 V DC
Leerlaufstrom	I_0	≤ 70 mA

Ausgang

Schaltungsart	hellschaltend
Signalausgang	2 Schaltausgänge pnp, Schließer kurzschlussfest verpolgeschützt
Schaltstrom	max. 100 mA
Schaltfrequenz	f 100 Hz
Ansprechzeit	5 ms

Umgebungsbedingungen

Umgebungstemperatur	0 ... 50 °C (32 ... 122 °F) Die Schaltgenauigkeit bleibt erhalten, wenn die Umgebungstemperatur nach dem Teach-In nicht mehr als ±7 °C abweicht.
Lagertemperatur	-20 ... 70 °C (-4 ... 158 °F)

Mechanische Daten

Schutzart	IP67
Anschluss	Gerätestecker M12 x 1, 5-polig
Material	

Gehäuse	PC + ABS
Lichtaustritt	kratzfeste Mineralglasscheibe
Masse	80 g

Normen- und Richtlinienkonformität

Normenkonformität	EN 60947-5-2:2007 IEC 60947-5-2:2007
Schock- und Stoßfestigkeit	IEC / EN 60068, Halb-Sinus, 50 g je X, Y und Z Richtung
Vibrationsfestigkeit	IEC / EN 60068-2-6, Sinus, 10 - 150 Hz, 5 g je X, Y und Z Richtung

Zulassungen und Zertifikate

Schutzklasse	II, Bemessungsspannung ≤ 250 V AC bei Verschmutzungsgrad 1-2 nach IEC 60664-1
UL-Zulassung	cULus Listed
CCC-Zulassung	Produkte, deren max. Betriebsspannung ≤ 36 V ist, sind nicht zulassungspflichtig und daher nicht mit einer CCC-Kennzeichnung versehen.

Adressen/Addresses



Pepperl+Fuchs GmbH
68301 Mannheim · Germany
Tel. +49 621 776-4411
Fax +49 621 776-27-4411
E-mail: fa-info@de.pepperl-fuchs.com

Worldwide Headquarters
Pepperl+Fuchs GmbH · Mannheim · Germany
E-mail: fa-info@de.pepperl-fuchs.com

USA Headquarters
Pepperl+Fuchs Inc. · Twinsburg · USA
E-mail: fa-info@us.pepperl-fuchs.com

Asia Pacific Headquarters
Pepperl+Fuchs Pte Ltd · Singapore
E-mail: fa-info@sg.pepperl-fuchs.com
Company Registration No. 199003130E

www.pepperl-fuchs.com

Reflexionslichttaster, energetisch
mit Gerätestecker M12 x 1, 5-polig
Diffuse mode sensor
with 5-pin, M12 x 1 connector
WTS10-12/20/105



Part. 200958
Date: 02/20/2018

Doc. 45-2389G
DIN A3 -> A7

PEPPERL+FUCHS
SENSING YOUR NEEDS

Technical data

General specifications

Detection range	2 ... 12 mm
Reference target	Copper welding-electrode Diameter: 16 mm, Front end: 6 mm
Light source	LED
Light type	modulated visible red light, 640 nm
Ambient light limit	continuous light 40000 Lux, Modulated light 5000 Lux
Tilting angle	± 1.5 °
Position tolerance	± 2 mm

Indicators/operating means

Operation indicator	LED green: Power on
Function indicator	LED yellow: switching state LED red: Pre-fault indication
Teach-In indicator	LED, green/yellow flashing (approx. 4 Hz) Teach Error: LED green/yellow non equiphase flashing; 8.0 Hz
Control elements	Teach-In key

Electrical specifications

Operating voltage	U_B	10 ... 30 V DC
No-load supply current	I_0	≤ 70 mA

Output

Switching type	light on
Signal output	2 switch outputs PNP, NO short-circuit protected reverse polarity protected
Switching current	max. 100 mA
Switching frequency	f 100 Hz
Response time	5 ms

Ambient conditions

Ambient temperature	0 ... 50 °C (32 ... 122 °F) The switching accuracy will remain, if the temperature after Teach-In does not varies more than ±7 °C
Storage temperature	-20 ... 70 °C (-4 ... 158 °F)

Mechanical specifications

Degree of protection	IP67
Connection	5-pin, M12 x 1 connector
Material	

Housing	PC + ABS
Optical face	Scratch resistant mineral glass lens
Masse	80 g

Compliance with standards and directives

Standard conformity	EN 60947-5-2:2007 IEC 60947-5-2:2007
Shock and impact resistance	IEC / EN 60068, half-sine, 50 g in each X, Y and Z directions
Vibration resistance	IEC / EN 60068-2-6, Sinus, 10 - 150 Hz, 5 g in each X, Y and Z directions

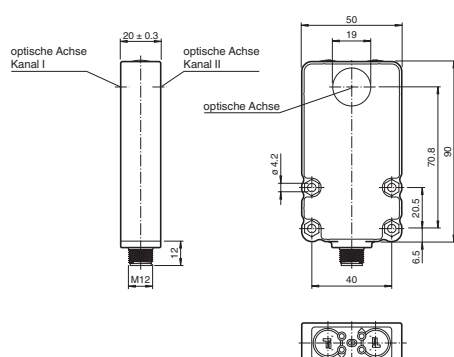
Approvals and certificates

Protection class	II, rated voltage ≤ 250 V AC with pollution degree 1-2 according to IEC 60664-1
UL approval	cULus Listed
CCC approval	CCC approval / marking not required for products rated ≤ 36 V

Sicherheitshinweise:

- Vor der Inbetriebnahme Betriebsanleitung lesen
- Anschluss, Montage und Einstellung nur durch Fachpersonal
- Kein Sicherheitsbauteil gemäß EU-Maschinenrichtlinie

Abmessungen

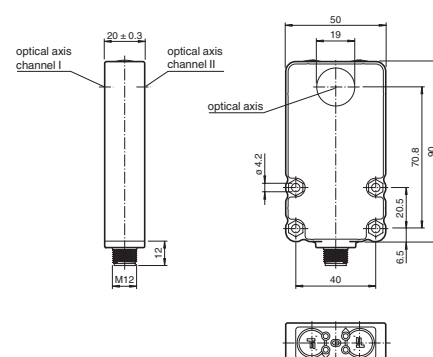


alle Maße in mm

Security Instructions:

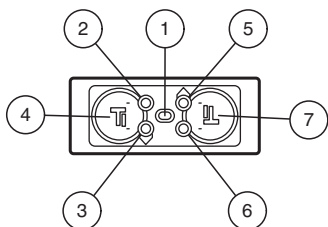
- Read the operating instructions before attempting commissioning
- Installation, connection and adjustments should only be undertaken by specialist personnel
- Not a safety component in accordance with the EU Machinery Directive

Dimensions



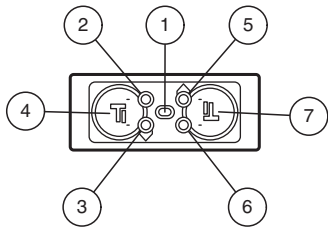
all dimensions in mm

Anzeigen/Bedienelemente



1	LED Power On	grün
2	LED Kanal I	rot
3	LED Kanal I	gelb
4	Teach-In Kanal I	
5	LED Kanal II	gelb
6	LED Kanal II	rot
7	Teach-In Kanal II	

Indicators/operating means



1	LED Power On	green
2	LED channel I	red
3	LED channel I	yellow
4	Teach-In channel I	
5	LED channel II	yellow
6	LED channel II	red
7	Teach-In channel II	

Signalamplitude Signal amplitude Amplitude du signal

Amplitud de señal Ampezza del segnale

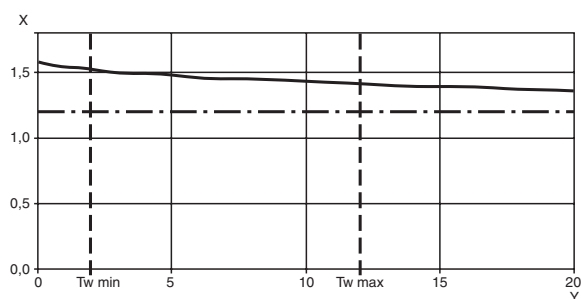
(Target orthogonal = 0°)
(target orthogonal = 0°)
(cible orthogonale = 0°)
(objetivo ortogonal = 0°)
(target ortogonale = 0°)

WTS10

X: Signalamplitude [V]
Signal amplitude [V]
Amplitude du signal [V]
Amplitud de señal [V]
Ampezza del segnale [V]

Y: Tastweite [mm]
Detection range [mm]
Largeur de marquage [mm]
Rango de detección [mm]
Profondità di scansionamento [mm]

— WTS10-12
- - - Schaltschwelle
Switching threshold
Seuil de commutation
Umbral de comutación
Soglia di commutazione



Signalamplitude Signal amplitude Amplitude du signal

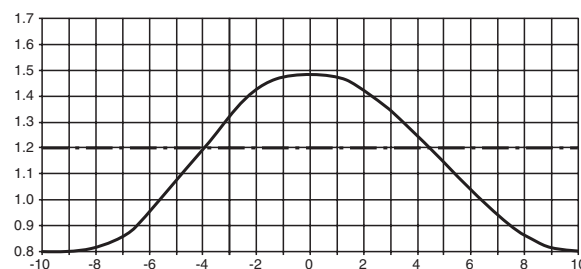
Amplitud de señal Ampezza del segnale

bei Verschiebung des Targets
for displacement of the target
en cas de déplacement de la cible
en caso de desplazamiento del objetivo
con spostamento del target

X: Signalamplitude [V]
Signal amplitude [V]
Amplitude du signal [V]
Amplitud de señal [V]
Ampezza del segnale [V]

Y: Verschiebeweg X [mm]
Displacement X [mm]
Déplacement X [mm]
Camino de desplazamiento X [mm]
Percorso di spostamento X [mm]

— WTS10-12
- - - Schaltschwelle
Switching threshold
Seuil de commutation
Umbral de comutación
Soglia di commutazione



Signalamplitude Signal amplitude Amplitude du signal

Amplitud de señal Ampezza del segnale

bei Verkippung des Targets
for tilting of the target
en cas d'inclinaison de la cible
en caso de inclinación del objetivo
con ribaltamento del target

WTS10

X: Signalamplitude [V]
Signal amplitude [V]
Amplitude du signal [V]
Amplitud de señal [V]
Ampezza del segnale [V]

Y: Kippwinkel [Grad]
Tilt angle [degrees]
Angle d'inclinaison [degré]
Ángulo de inclinación [grados]
Angolo di ribaltamento [gradi]

— WTS10-12
- - - Schaltschwelle
Switching threshold
Seuil de commutation
Umbral de comutación
Soglia di commutazione

