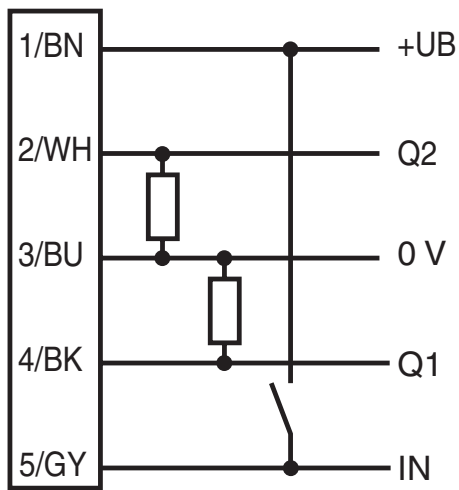
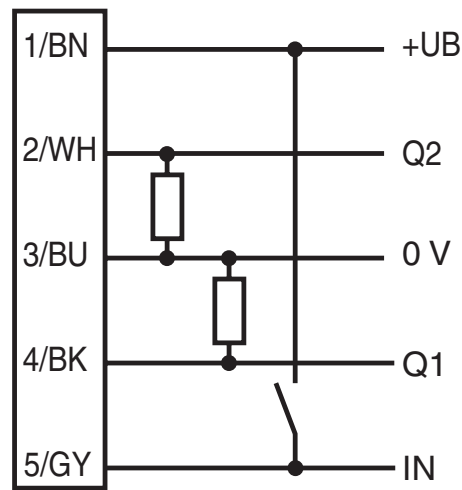


## Elektrischer Anschluss

## Electrical connection



● = dunkelschaltend, ○ = hellerschaltend



● = dark on, ○ = light on



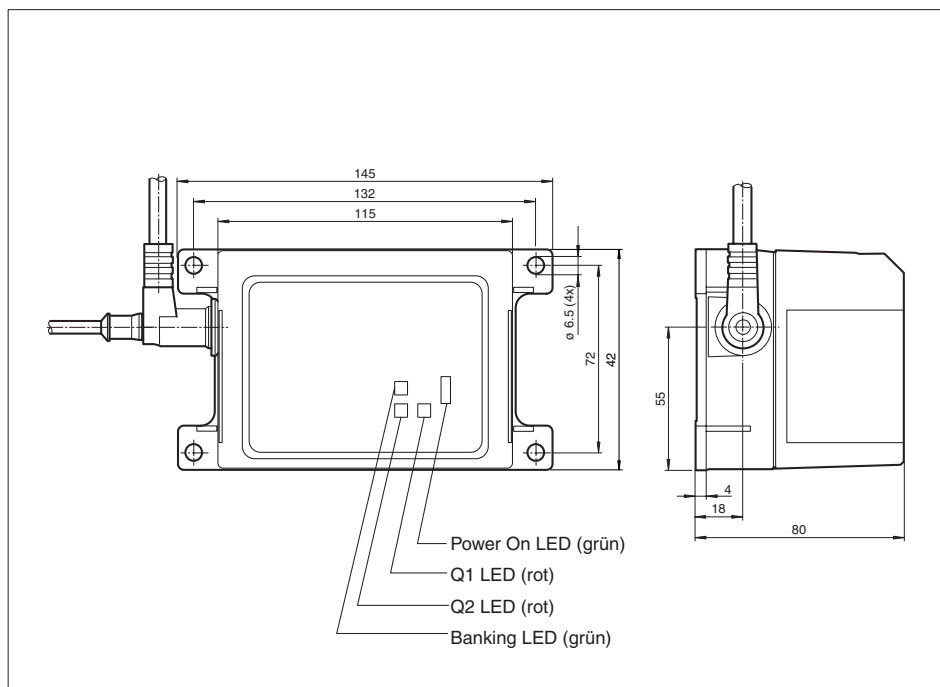
## Technische Daten

Allgemeine Daten	
Referenzobjekt	Reflektor H100-2R
Lichtsender	Laserdiode
Lichtart	infrarot, Wechselseitig
Laserdaten	
Laserklasse	1
Wellenlänge	900 nm
Strahldivergenz	120 mrad
Impulsdauer	≤ 8 ns
Wiederholrate	≥ 4 kHz
Maximale optische Ausgangsleistung	2,6 W
Zulassungen	CE
Messverfahren	Pulse Ranging Technology (PRT)
Ansprechverzögerung	< 100 ms
Messbereich	0 ... 6 m
Fremdlichtgrenze	Halogenlicht 50000 Lux
Anzeigen/Bedienelemente	
Betriebsanzeige	LED grün
Funktionsanzeige	Schaltzustand (Ausgang): 2x LED rot Betriebsmodus (Banking) : LED, grün
Elektrische Daten	
Betriebsspannung	$U_B$ 18 ... 30 V DC
Welligkeit	10 % innerhalb der Versorgungstoleranz
Leeraufstrom	$I_0$ ≤ 200 mA
Bereitschaftsverzögerung	$t_v$ ≤ 300 ms
Eingang	
Eingangssignal	high: $U_{B+}$ ; low: 0 V (für Banking Nah- / Fern-Umschaltung)
Ausgang	
Schaltungsart	dunkelschaltend
Signalausgang	2 pnp, kurzschlussfest, verpolgeschützt
Schaltstrom	max. 200 mA
Spannungsfall	$U_d$ ≤ 2,4 V
Umgebungsbedingungen	
Umgebungstemperatur	0 ... 50 °C (273 ... 323 K)
Lagertemperatur	-20 ... 70 °C (253 ... 343 K)
Mechanische Daten	
Schutzart	IP54
Anschluss	Gerätestecker M12 x 1, 5-polig
Material	
Gehäuse	ABS
Masse	200 g
Normen- und Richtlinienkonformität	
Richtlinienkonformität	
EMV-Richtlinie 2004/108/EG	EN 60947-5-2
Normenkonformität	
Laserklasse	IEC 60825-1:2007

## Sicherheitshinweise:

- Vor der Inbetriebnahme Betriebsanleitung lesen
- Anschluss, Montage und Einstellung nur durch Fachpersonal
- Kein Sicherheitsbauteil gemäß EU-Maschinenrichtlinie

## Abmessungen



alle Maße in mm

## Adressen/Addresses



Pepperl+Fuchs GmbH  
68301 Mannheim · Germany  
Tel. +49 621 776-4411  
Fax +49 621 776-27-4411  
E-mail: fa-info@de.pepperl-fuchs.com

**Worldwide Headquarters**  
Pepperl+Fuchs GmbH · Mannheim · Germany  
E-mail: fa-info@de.pepperl-fuchs.com

**USA Headquarters**  
Pepperl+Fuchs Inc. · Twinsburg · USA  
E-mail: fa-info@us.pepperl-fuchs.com

**Asia Pacific Headquarters**  
Pepperl+Fuchs Pte Ltd · Singapore  
E-mail: fa-info@sg.pepperl-fuchs.com  
Company Registration No. 199003130E

[www.pepperl-fuchs.com](http://www.pepperl-fuchs.com)

Distanzsensor  
Distance sensor

VDM54-6000-R/20/105



Doc. No.: 45-2412A  
DIN A3 -> DIN A7

Part. No.: 194906  
Date: 03/10/2010

**PEPPERL+FUCHS**  
SENSING YOUR NEEDS

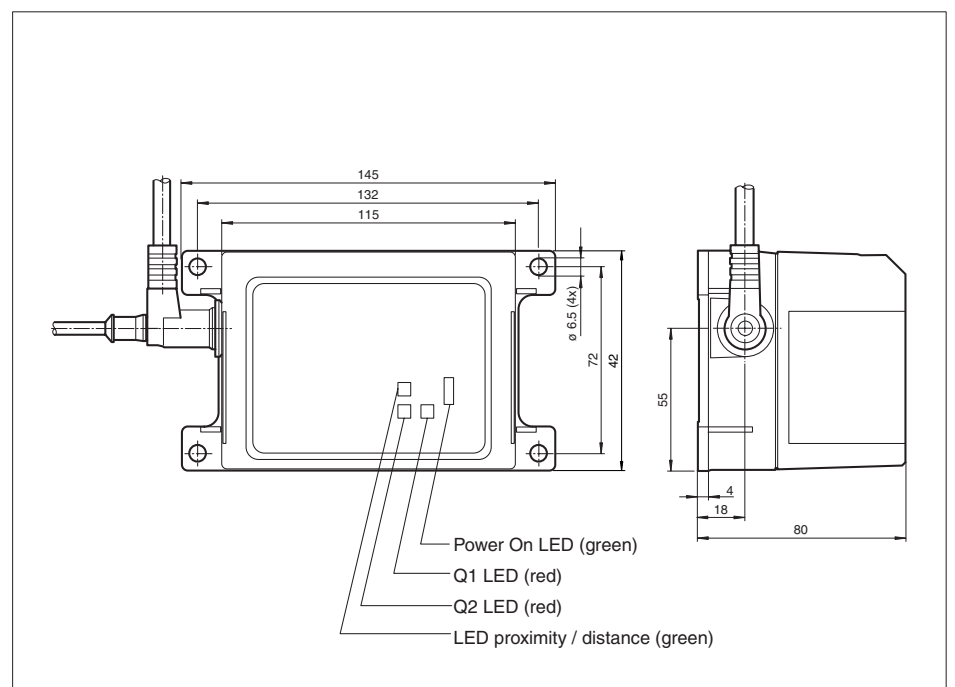
## Technical data

General specifications	
Reference target	Reflector H100-2R
Light source	laser diode
Light type	infrared, modulated light
Laser nominal ratings	
Laser class	1
wave length	900 nm
Beam divergence	120 mrad
Pulse length	≤ 8 ns
Repetition rate	≥ 4 kHz
Maximum optical power output	2.6 W
Approvals	CE
Measuring method	Pulse Ranging Technology (PRT)
Response delay	< 100 ms
Measurement range	0 ... 6 m
Ambient light limit	halogen light 50000 Lux
Indicators/operating means	
Operating display	LED green
Function display	Switching state (output): 2x LED red Operating mode (Banking) : LED, green
Electrical specifications	
Operating voltage	$U_B$ 18 ... 30 V DC
Ripple	10 % within the supply tolerance
No-load supply current	$I_0$ ≤ 200 mA
Time delay before availability	$t_v$ ≤ 300 ms
Input	
Input signal	high: $U_{B+}$ ; low: 0 V (for Banking near- / far-switching)
Output	
Switching type	dark ON
Signal output	2 pnp, short-circuit proof, protected against reverse polarity
Switching current	max. 200 mA
Voltage drop	$U_d$ ≤ 2.4 V
Ambient conditions	
Ambient temperature	0 ... 50 °C (273 ... 323 K)
Storage temperature	-20 ... 70 °C (253 ... 343 K)
Mechanical specifications	
Protection degree	IP54
Connection	connector M12 x 1, 5-pin
Material	
Housing	ABS
Mass	200 g
Compliance with standards and directives	
Directive conformity	
EMC Directive 2004/108/EC	EN 60947-5-2
Standard conformity	
Laser class	IEC 60825-1:2007

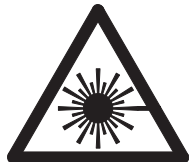
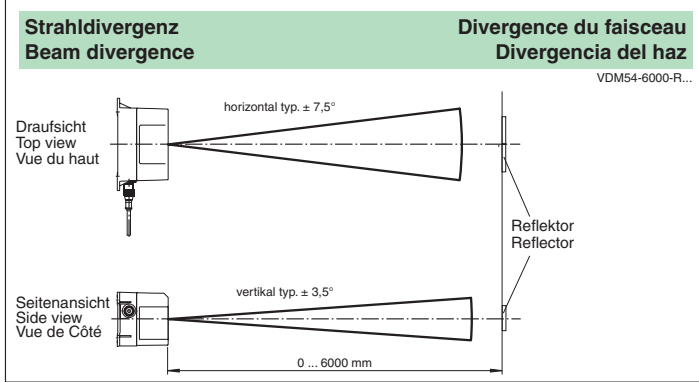
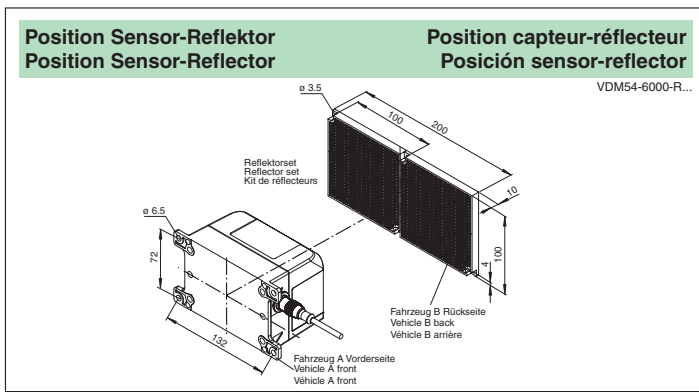
## Security Instructions:

- Read the operating instructions before attempting commissioning
- Installation, connection and adjustments should only be undertaken by specialist personnel
- Not a safety component in accordance with the EU Machinery Directive

## Dimensions



all dimensions in mm



**LASERLICHT**  
**LASER LIGHT**

**LASER KLASSE 1**  
**CLASS 1 LASER PRODUCT**

## Einstellungen

### Banking Nah- / Fern-Umschaltung

E1 / Banking	Q <sub>1</sub> schaltet bei	Q <sub>2</sub> schaltet bei
0 V (LOW)	SP 1	SP 2
+ U <sub>B</sub> (HIGH)	SP 3	SP 4

SP 1 / SP 2 / SP 3 / SP 4 = Abstandseinstellung in der Bediensoftware

### Beispiel für Nah- / Fern-Umschaltung

E1 / Banking	Q <sub>1</sub> schaltet bei	Q <sub>2</sub> schaltet bei
0 V (LOW)	150 cm (SP 1)	450 cm (SP 2)
+ U <sub>B</sub> (HIGH)	100 cm (SP 3)	150 cm (SP 4)

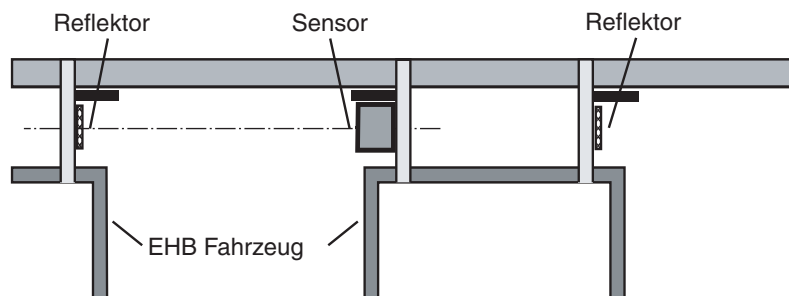
Eingang Banking = LOW -> in diesem Beispiel grosser Abstand (Fahrzeug beladen)

Q<sub>2</sub>: steuert Langsamfahrt

Q<sub>1</sub>: stoppt das Fahrzeug

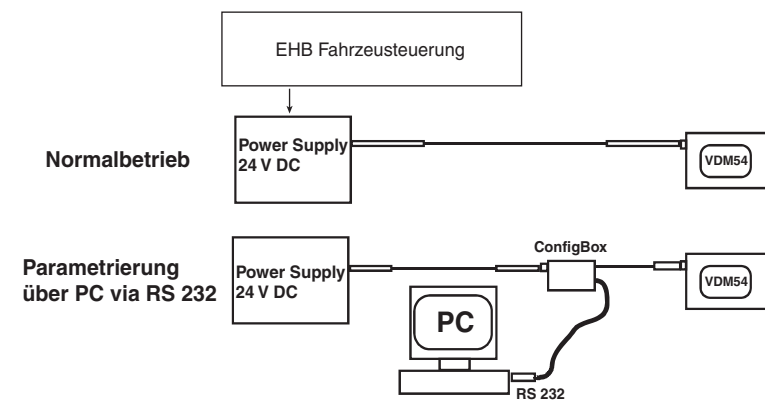
(Bei Drahtbruch Banking ist bei dieser Beschaltung der grosse Abstand wirksam)

## Anbaubeispiel



## Software

Einstellung mit VDM Config  
(Kostenloser Download von [www.pepperl-fuchs.com](http://www.pepperl-fuchs.com))



## Adjustment

### Banking near- / far-switching

E1 / Banking	Q <sub>1</sub> switches when	Q <sub>2</sub> switches when
0 V (LOW)	SP 1	SP 2
+ U <sub>B</sub> (HIGH)	SP 3	SP 4

SP 1 / SP 2 / SP 3 / SP 4 = Distance setup

### Example for near- / far-switching

E1 / Banking	Q <sub>1</sub> switches when	Q <sub>2</sub> switches when
0 V (LOW)	150 cm (SP 1)	450 cm (SP 2)
+ U <sub>B</sub> (HIGH)	100 cm (SP 3)	150 cm (SP 4)

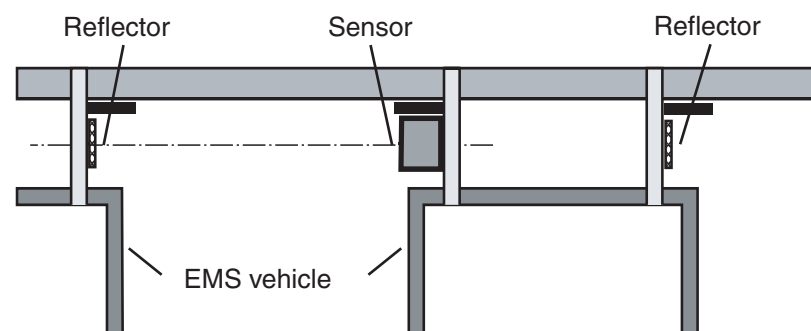
Input IN = LOW -> here large distance (vehicle loaded)

Q<sub>2</sub>: controls slow motion

Q<sub>1</sub>: stopps vehicle

(In case of a wire break of IN the large distance is applied in this example)

## Mounting example



## Software

Setting with VDM Config  
(Free download at [www.pepperl-fuchs.com](http://www.pepperl-fuchs.com))

