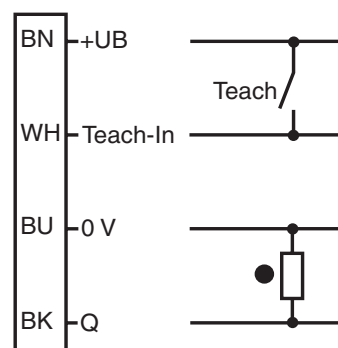
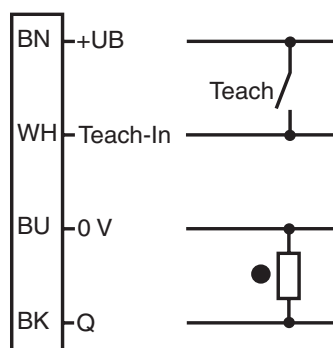


## Elektrischer Anschluss



○ = Hellschaltung  
● = Dunkelschaltung

## Electrical connection



○ = Light on  
● = Dark on

## Adressen/Addresses



Pepperl+Fuchs GmbH  
68301 Mannheim · Germany  
Tel. +49 621 776-4411  
Fax +49 621 776-27-4411  
E-mail: fa-info@de.pepperl-fuchs.com

**Worldwide Headquarters**  
Pepperl+Fuchs GmbH · Mannheim · Germany  
E-mail: fa-info@de.pepperl-fuchs.com

**USA Headquarters**  
Pepperl+Fuchs Inc. · Twinsburg · USA  
E-mail: fa-info@us.pepperl-fuchs.com

**Asia Pacific Headquarters**  
Pepperl+Fuchs Pte Ltd · Singapore  
E-mail: fa-info@sg.pepperl-fuchs.com  
Company Registration No. 199003130E

[www.pepperl-fuchs.com](http://www.pepperl-fuchs.com)

Lichtleitersensor  
mit 2 m Festkabel  
Fiber optic sensor  
with 2 m fixed cable  
**SU19/103/115/123**



Doc. No.: 45-2478E  
DIN A3 -> DIN A7

Part. No.: 805074  
Date: 11/07/2012



**PEPPERL+FUCHS**  
SENSING YOUR NEEDS

## Technische Daten

Allgemeine Daten	
Tastweite	bis 150 mm (KLR-C02-2,2-2,0-K146)
Reichweite	bis 450 mm (KLE-C01-2,2-2,0-K116)
Lichtsender	LED
Lichtart	rot, Wechsellicht, 660 nm
Fremdlichtgrenze	10000 Lux
Modulbauweise	maximal 20 Einheiten
Kenndaten funktionale Sicherheit	
MTTF <sub>d</sub>	500 a
Gebrauchsdauer (T <sub>M</sub> )	20 a
Diagnosedeckungsgrad (DC)	0 %
Anzeigen/Bedienelemente	
Betriebsanzeige	Power on: statisch leuchtend, Unterspannungsanzeige: LED grün pulsierend (ca. 0,8 Hz), Kurzschluss: LED grün blinkend (ca. 4 Hz)
Diagnoseanzeige	7-Segment-Anzeige
Funktionsanzeige	LED gelb: statisch leuchtend Schaltzustand, blinkt bei Unterschreiten der Funktionsreserve
Bedienelemente	Taste (Mode) für Menüauswahl; Taste (Set) für Teach-In; Taste (Up/Down) für Feineinstellung und Parametrierung
Elektrische Daten	
Betriebsspannung	U <sub>B</sub> 10 ... 30 V DC
Welligkeit	10 %
Leerlaufstrom	I <sub>0</sub> ≤ 30 mA
Eingang	
Funktionseingang	externes Teach-In
Ausgang	
Schaltungsart	hell-/dunkelschaltend programmierbar
Signalausgang	1 PNP, kurzschlussfest, offener Kollektor
Schaltspannung	max. 30 V DC
Schaltstrom	max. 100 mA, ohmsche Last
Spannungsfall	U <sub>d</sub> ≤ 2 V DC bei 100 mA; ≤ 0,7 V bei 10 mA
Schaltfrequenz	f High Speed Modus: 16 kHz, Standard Modus: 3 kHz, hochauflösend: 250 Hz - 3 kHz (Auswahl durch den Sensor), Automatisch: 250 Hz, Glasmodus: 250 Hz
Ansprechzeit	High Speed Modus: 30 µs, Standard Modus: 160 µs, hochauflösend: 2 ms, Automatisch: 160 µs - 2 ms (Auswahl durch den Sensor), Glasmodus: 2 ms
Wiederholgenauigkeit	R ≤ 0,5 % auf eingestellte Tastweite
Timerfunktion	Anzugs-, Abfallverzögerung, Einschaltwischer, Impulsverlängerung; einstellbar 0 ... 999 ms in 1 ms Schritten
Umgebungsbedingungen	
Umgebungstemperatur	-10 ... 55 °C (14 ... 131 °F)
Lagertemperatur	-20 ... 70 °C (-4 ... 158 °F)
Mechanische Daten	
Schutzart	IP50
Anschluss	2 m Kabel, 4 x 0,14 mm <sup>2</sup> , PVC
Material	
Gehäuse	PC
Masse	45 g
Normen- und Richtlinienkonformität	
Normenkonformität	
Produktnorm	EN 60947-5-2:2007 IEC 60947-5-2:2007
Zulassungen und Zertifikate	
UL-Zulassung	cULus Listed, Class 2 Power Source, Type 1 enclosure
CCC-Zulassung	Produkte, deren max. Betriebsspannung ≤36 V ist, sind nicht zulassungspflichtig und daher nicht mit einer CCC-Kennzeichnung versehen.

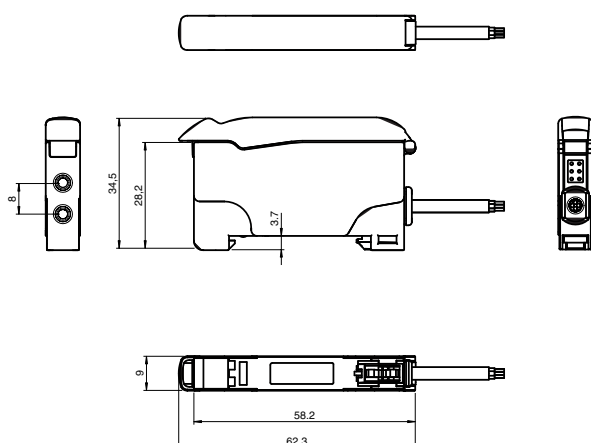
## Technical data

General specifications	
Sensor range	up to 150 mm (KLR-C02-2,2-2,0-K146)
Detection range	up to 450 mm (KLE-C01-2,2-2,0-K116)
Light source	LED
Light type	modulated visible red light, 660 nm
Ambient light limit	10000 Lux
Gang mounting	maximum 20 units
Functional safety related parameters	
MTTF <sub>d</sub>	500 a
Mission Time (T <sub>M</sub> )	20 a
Diagnostic Coverage (DC)	0 %
Indicators/operating means	
Operating display	Power on: static illumination, Undervoltage indicator: Green LED, pulsing (approx. 0.8 Hz), short-circuit: LED green flashing (approx. 4 Hz)
Diagnostics display	7-segment display
Function display	LED yellow: static illumination switching state, flashes when falling short of the stability control
Controls	Button (Mode) for menu choice; Button (Set) for Teach-In; Button (Up/Down) for fine adjusting and parameterization
Electrical specifications	
Operating voltage	U <sub>B</sub> 10 ... 30 V DC
Ripple	10 %
No-load supply current	I <sub>0</sub> ≤ 30 mA
Input	
Function input	external Teach-In
Output	
Switching type	light/dark on selectable programmable
Signal output	1 PNP, short-circuit protected, open collector
Switching voltage	max. 30 V DC
Switching current	max. 100 mA, resistive load
Voltage drop	U <sub>d</sub> ≤ 2 V DC at 100 mA; ≤ 0.7 V at 10 mA
Switching frequency	f High speed mode: 16 kHz, Standard mode: 3 kHz, High resolution: 250 Hz - 3 kHz (selection by the sensor), Automatic: 250 Hz, Glass mode: 250 Hz
Response time	High speed mode: 30 µs, Standard mode: 160 µs, High resolution: 2 ms, Automatic: 160 µs - 2 ms (choice by the sensor), Glass mode: 2 ms
Repeat accuracy	R ≤ 0.5 % of adjusted sensor range
Timer function	ON-delay, OFF-delay, one shot, pulse extension; adjustable 0 ... 999 ms in 1 ms increments
Ambient conditions	
Ambient temperature	-10 ... 55 °C (14 ... 131 °F)
Storage temperature	-20 ... 70 °C (-4 ... 158 °F)
Mechanical specifications	
Protection degree	IP50
Connection	2 m PVC cable, 4 x 0,14 mm <sup>2</sup>
Material	
Housing	PC
Mass	45 g
Compliance with standards and directives	
Standard conformity	
Product standard	EN 60947-5-2:2007 IEC 60947-5-2:2007
Approvals and certificates	
UL approval	cULus Listed, Class 2 Power Source, Type 1 enclosure
CCC approval	Products with a maximum operating voltage of ≤36 V do not bear a CCC marking because they do not require approval.

## Sicherheitshinweise:

- Vor der Inbetriebnahme Betriebsanleitung lesen
- Anschluss, Montage und Einstellung nur durch Fachpersonal
- Kein Sicherheitsbauteil gemäß EU-Maschinenrichtlinie

## Abmessungen

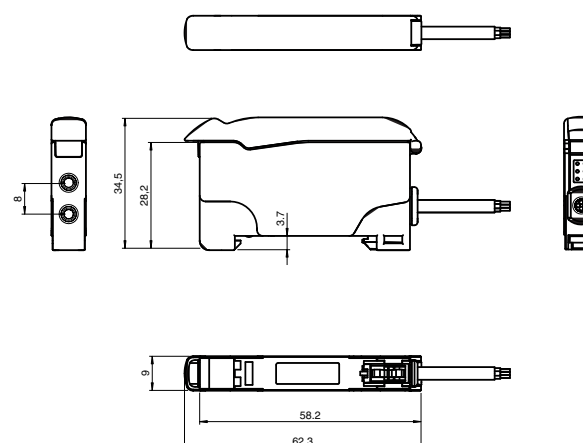


alle Maße in mm

## Security Instructions:

- Read the operating instructions before attempting commissioning
- Installation, connection and adjustments should only be undertaken by specialist personnel
- Not a safety component in accordance with the EU Machinery Directive

## Dimensions



all dimensions in mm

## Menüstruktur

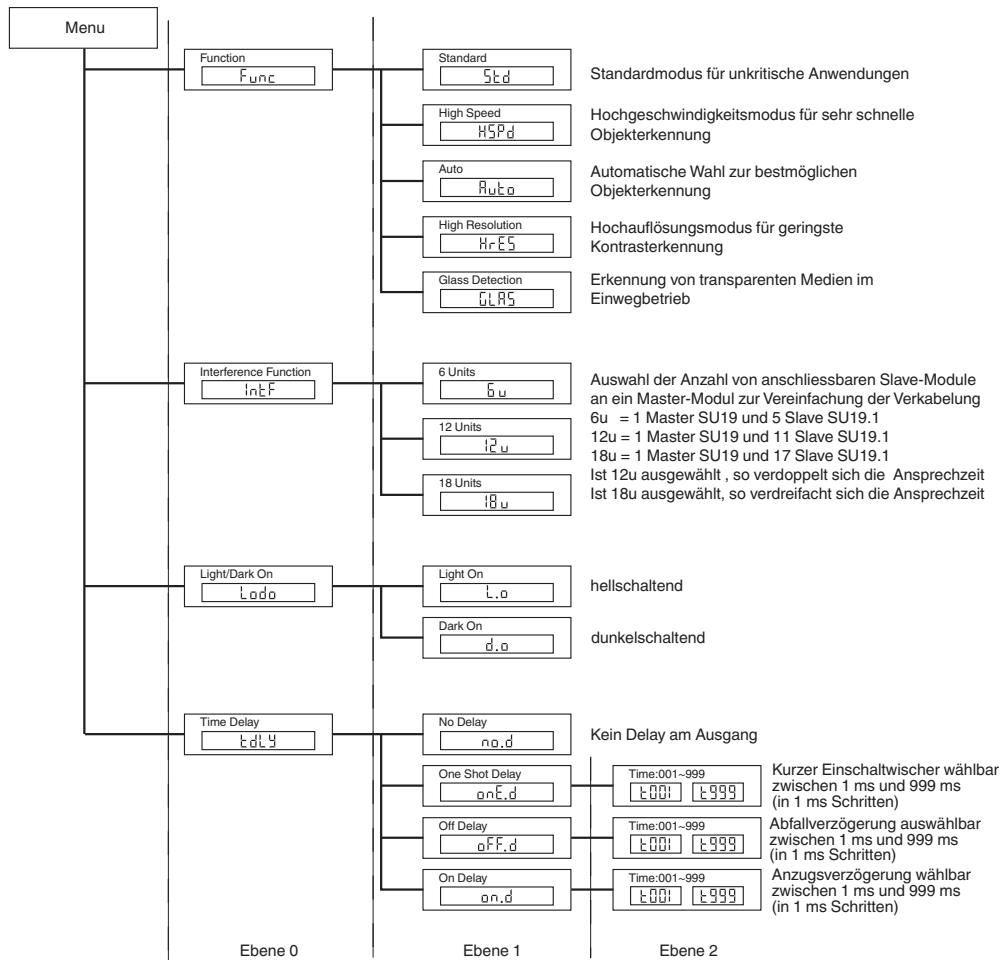
Die Menüstruktur ist in drei Ebenen eingeteilt:

Ebene 0: Drücken Sie die Mode-Taste. Wählen Sie mit der ± - Taste die gewünschte Funktion. Drücken Sie die Set-Taste zur Bestätigung.

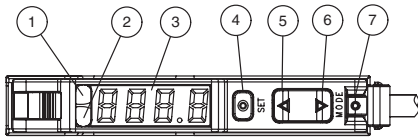
Ebene 1: Wählen Sie mit der ± - Taste die gewünschte Funktion aus. Drücken Sie die Set-Taste um die Auswahl zu bestätigen.

Ebene 2: Wählen Sie mit der ± - Taste die gewünschte Zeitverzögerung in 1 ms Schritten aus. Drücken Sie erneut die Set-Taste um die Auswahl zu bestätigen.

Um das Menü zu verlassen, drücken Sie die Mode-Taste.



## Anzeigen / Bedienelemente



1	Betriebsanzeige	grün
2	Signalanzeige	gelb
3	Display	
4	Taste: Set	
5	Taste: Up	
6	Taste: Down	
7	Taste: Mode	

## Teach-In Prozeduren

### Dynamisches Teach-In:

- Halten Sie die SET-Taste für > 2 Sekunden gedrückt, um in den Teach-Modus zu gelangen. Die beiden LEDs blinken gleichzeitig.
- Führen Sie ein sich bewegendes Objekt vor dem Sensor vorbei.
- Halten Sie die SET-Taste für < 2 Sekunden gedrückt, um den Teach-Modus zu beenden. Auf dem Display erscheint 100.0. Die gelbe und die grüne LED blinken abwechselnd und signalisieren das Ende des Teach-Modus.

### 2-Point Teach-In \*:

- Platzieren Sie das Objekt vor dem Sensor, um den ersten Zustand einzulernen.
- Halten Sie die SET-Taste gedrückt, bis '2 Pt' erscheint, um in den Teach-Modus für den zweiten Zustand zu gelangen. Die beiden LEDs blinken gleichzeitig.
- Entfernen Sie nun das Objekt (um den Hintergrund einzulernen) oder vergrößern Sie die Entfernung zwischen Objekt und Sensor.
- Halten Sie die SET-Taste für < 2 Sekunden gedrückt, um den zweiten Zustand einzulernen und beenden Sie den Teach-Modus. Auf dem Display erscheint im Prozentmodus 100.0. Die gelbe und die grüne LED blinken abwechselnd und signalisieren das Ende des Teach-Modus.

### Maximum-Teach-In:

- Entfernen Sie das Objekt oder decken Sie den Empfänger ab (kein Lichtempfang).
- Halten Sie die SET-Taste für > 2 Sekunden gedrückt, um in den Teach-Modus zu gelangen. Die beiden LEDs blinken gleichzeitig.
- Halten Sie die SET-Taste für > 2 Sekunden gedrückt, um den Teach-Modus zu beenden. Auf dem Display erscheint 100.0. Die beiden LEDs (gelb und grün) blinken abwechselnd und zeigen das Ende des Teach-Modus an.

### Positions-Teach-In:

- Platzieren Sie ein Objekt.
- Halten Sie die SET-Taste für > 2 Sekunden gedrückt, um in den Teach-Modus zu gelangen. Die beiden LEDs blinken gleichzeitig.
- Halten Sie die SET-Taste für > 2 Sekunden gedrückt, um den Teach-Modus zu beenden. Auf dem Display erscheint 100.0. Die beiden LEDs (gelb und grün) blinken abwechselnd und zeigen das Ende des Teach-Modus an.

\* Benutzen Sie zur Einstellung des Glaserkennungsmodus die Einstellanleitung 2-Point Teach-In. Das Einlernen erfolgt in diesem Fall in der umgekehrten Reihenfolge:

- Das Glas (Objekt) ist nicht vorhanden (Lichtweg ist frei).
- Das Glas (Objekt) ist vorhanden.

### Anzeigen der grünen und der gelben LED im Erkennungsmodus (Normalbetrieb):

- die gelbe LED leuchtet ununterbrochen und zeigt an, dass das empfangene Signal > FR1,5 ist
- die gelbe LED blinkt bei 4 Hz und zeigt die Funktionsreserve an, FR1 < Signalpegel < FR1,5
- die grüne LED leuchtet ununterbrochen und zeigt an, dass die Stromversorgung eingeschaltet ist, der Sensor ist betriebsbereit
- die grüne LED blinkt bei jeder Tastenbetätigung einmal auf, z.B. bei Betätigung der SET-Taste
- die grüne LED blinkt bei 4 Hz, um einen Kurzschlussfehler am Ausgang bzw. den Ausgängen anzuzeigen
- die grüne LED blinkt bei 0,8 Hz, um einen Unterspannungsfehler an der Stromversorgung anzuzeigen

### Anzeigen der grünen und der gelben LED im Teach-Modus:

- die gelbe & die grüne LED blinken gleichzeitig und zeigen an, dass sich der Sensor im Teach-Modus befindet
- die gelbe & die grüne LED blinken abwechselnd bei 8 Hz und zeigen an, dass es einen Fehler beim Teach-In gegeben hat
- die gelbe & und die grüne LED blinken abwechselnd bei 2,5 Hz und zeigen den erfolgreichen Abschluss des Teach-In Vorgangs an

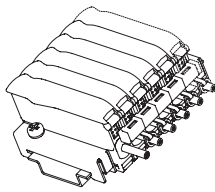
## Modulbauweise

Wahl der maximal anschließbaren Slaves-Module an ein Master-Modul zur Störunterdrückung über Brückenkontakte.

Anzahl der verknüpfbaren Einheiten	Betriebsarten			
	Standard	Hohe Auflösung	Auto	Glaserkennung
6u	6 Module	6 Module	6 Module	6 Module
12u	12 Module	12 Module	12 Module	12 Module
18u	18 Module	18 Module	18 Module	18 Module

Ist 12u ausgewählt, so verdoppelt sich die Ansprechzeit  
Ist 18u ausgewählt, so verdreifacht sich die Ansprechzeit

Achten Sie darauf, dass bei der Zusammenschaltung von mehreren Modulen mittels Brückenkontakten die schwarzen Blindpins an den Brückenkontakten abgeschnitten werden. Nur bei den beiden äußeren Brückenkontakten bleiben die jeweils äußeren Blindpins zum Verschluss der ungenutzten Pins. Mastermodule dürfen nicht über die Brückenkontakte miteinander verbunden werden. Die Beschaltung des externen Eingangs des Master-Moduls gilt für das Master-Modul und alle angeschlossenen Slave-Module. Zum Betrieb eines Slave-Moduls ist immer ein Master-Modul notwendig.



## Hinweis zur Stromaufnahme:

- Maximal 20 Einheiten (19 Slaves pro Master); maximale Stromaufnahme = 20 mA pro Einheit.
- Maximal 10 Einheiten (9 Slaves pro Master); maximale Stromaufnahme = 70 mA pro Einheit.
- Maximal 8 Einheiten (7 Slaves pro Master); maximale Stromaufnahme = 110 mA pro Einheit.

## Beachten Sie die Schutzkappe über den Brückenkontakten der Master-Module

## Menu

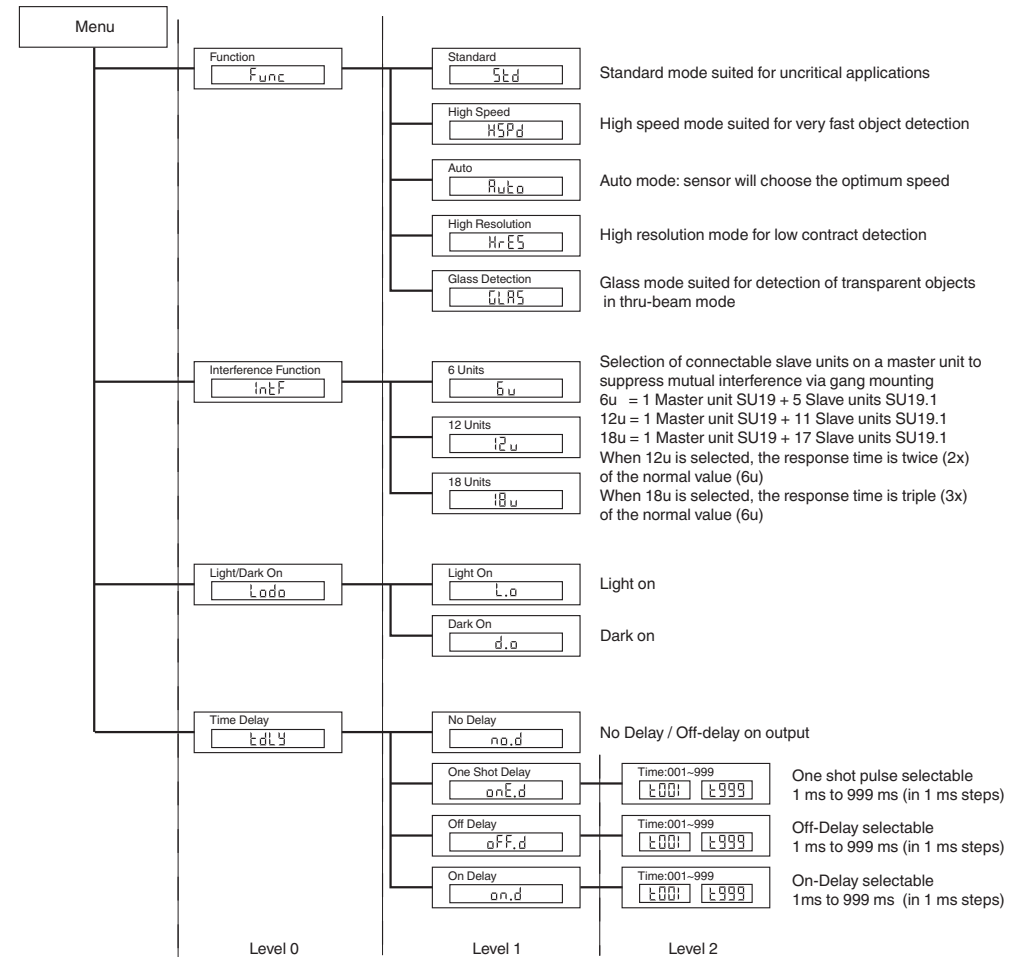
The menu structure has three levels:

Level 0: Press the "mode"-button. Select the required function via the "±" -button. Press the "set"-button for confirmation.

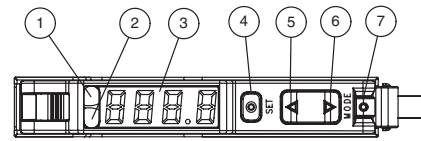
Level 1: Select the required function via the "±" -button. Press the "set"-button to confirm your selection.

Level 2: Use the "±" - button to select the required time delay in 1ms steps. Press the "set"-button to confirm your selection.

To exit the menu, press the "mode"-button.



## Indicating / operating



1	Operating display	green
2	Signal display	yellow
3	Display	
4	Button: Set	
5	Button: Up	
6	Button: Down	
7	Button: Mode	

## Teach-in procedures

### Dynamic Teach:

- Press and hold the SET button for > 2 seconds to enter Teach mode. Both LED's will blink in-phase.
- Pass a moving target in front of the sensor.
- Press and hold the SET button for < 2 seconds to end Teach mode. The display will indicate 100.0. Both Yellow and Green LED's will blink alternately to signal end of Teach mode.

### 2-point Teach \*:

- Place the target in front of the sensor to teach the first point.
- Press and hold the SET button until '2 Pt' is displayed to enter 2-point Teach mode. Both LED's will blink in-phase.
- Now remove the target (to teach the background) or move the target further away
- Press and hold the SET button for < 2 seconds to teach the second point and end Teach mode. The display will indicate 100.0 in percentage mode. Both Yellow and Green LED's will blink alternately to signal end of Teach mode.

### Maximum Teach:

- Remove target or cover the receiver (no light received).
- Press and hold the SET button for > 2 seconds to enter Teach mode. Both LEDs will blink in-phase.
- Press and hold the SET button for > 2 seconds to end Teach mode. The display will indicate 100.0. Both LEDs (yellow and green) will blink alternately to signal end of Teach mode.

### Position Teach:

- Place a target.
- Press and hold the SET button for > 2 second to enter Teach mode. Both LEDs will blink in-phase.
- Press and hold the SET button for > 2 seconds to end Teach mode. The display will indicate 100.0. Both LEDs (yellow and green) will blink alternately to signal end of Teach mode.

\* Remarks: Please use 2-point Teach for Glass detection mode. The Teach in takes in this case in the reverse order.

- Glass (object) absent (light path free).
- Glass (object) present.

### Indications for the green and yellow LEDs in detection mode (normal operation):

- Yellow LED is stable ON to indicate that signal received is > FR1,5
- Yellow LED will flash at 4 Hz to indicate function reserve, FR1 < signal level < FR1,5
- Green LED stable ON to indicate power supply is ON, sensor is ready
- Green LED will flash once for each key actuation, e.g. actuation of the SET button
- Green LED will flash at 4 Hz to indicate a short-circuit fault at the output(s)
- Green LED will flash at 0.8 Hz to indicate an under voltage fault at the power supply

### Indications for the Green and Yellow LEDs in the Teach Mode:

- Yellow & green LEDs in-phase blinking indicates that the sensor has entered the Teach Mode
- Yellow & green LEDs flash alternately at 8 Hz indicates there has been a Teach fault or Teach error
- Yellow & green LEDs flash alternately at 2.5 Hz indicates successful end of Teach

## Gang mounting

Selection of connectable slave units on a master unit to suppress mutual interference via gang mounting

Quantity of connectable units	Function modus			
	Standard	High resolution	Auto	Glass detection
6u	6 units	6 units	6 units	6 units
12u	12 units	12 units	12 units	12 units
18u	18 units	18 units	18 units	18 units

When 12u is selected, the response time is twice (2x) of the normal value  
When 18u is selected, the response time is triple (3x) of the normal value

When connecting several modules using bridge contacts, please ensure that the black blind pins on the bridge contacts are cut off. The outer blind pins must be retained only on the two outer bridge contacts; this is to seal off the pins that are not in use.

Master modules must not be connected to one another via the bridge contacts.

The power applied to the external input on the master module supplies the master module and all connected slave modules. A master module is required to operate a slave module.

### Remarks for load current:

- Max 20 units (19 Slaves per Master) ; max. load current = 20 mA per unit.
- Max 10 units (9 Slaves per Master) ; max. load current = 70 mA per unit.
- Max 8 units (7 Slaves per Master) ; max. load current = 110 mA per unit.

### Please note the protection cap of the master units

