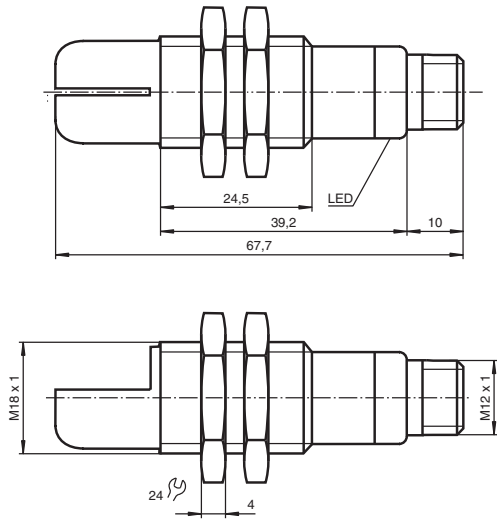
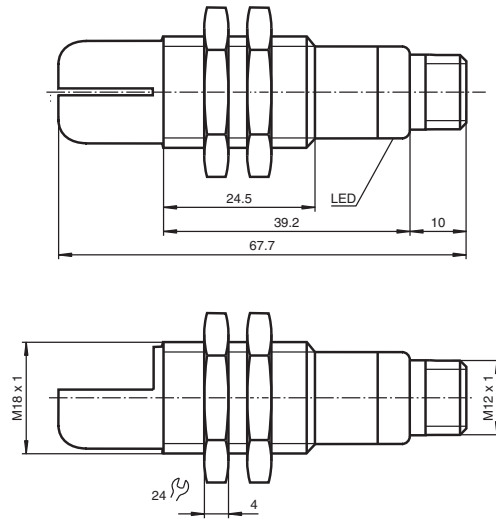


## Abmessungen



## Dimensions



## Ultraschall-Sensor Ultrasonic Sensor UB800-18GM40A-E5-V1

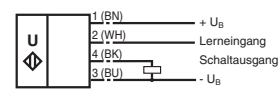


Doc. No.: 45-2509A  
DIN A3 -> DIN  
Part. No.: 205344  
Date: 12/09/2009

**PEPPERL+FUCHS**  
SENSING YOUR NEEDS

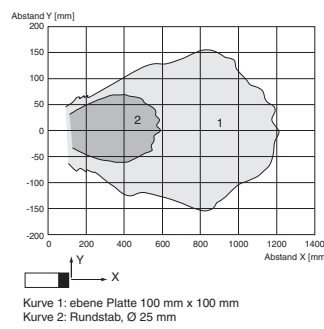
## Elektrischer Anschluss/Kurven/Zusätzliche Informationen

Normsymbol/Anschluss:  
(Version E5, pnp)

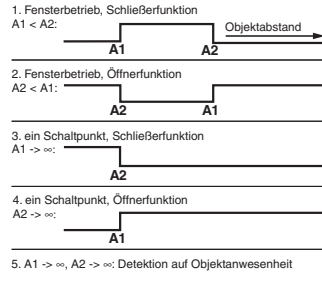


Aderfarben gemäß EN 60947-5-2.

### Charakteristische Ansprechkurve



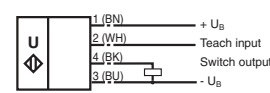
### Programmierung der Schaltausgänge



Objekt erkannt: Schaltausgang geschlossen  
kein Objekt erkannt: Schaltausgang offen

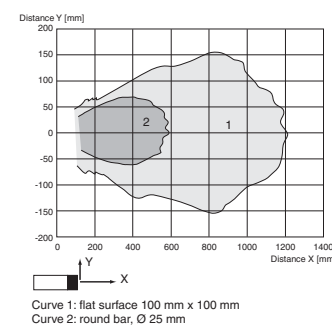
## Electrical Connection / Curves / Additional Information

Standard symbol/Connections:  
(version E5, pnp)

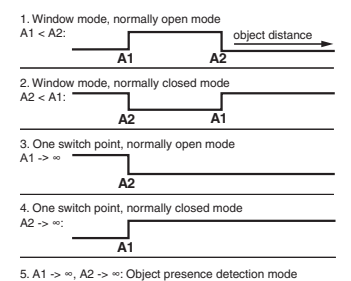


Core colours in accordance with EN 60947-5-2.

### Characteristic response curve



### Programmable output modes



Object detected: Switch output closed  
No object detected: Switch output open

### Steckverbinder V1



### Connector V1



## Technische Daten

Allgemeine Daten	
Erfassungsbereich	50 ... 800 mm
Einstellbereich	70 ... 800 mm
Blindzone	0 ... 50 mm
Normmessplatte	100 mm x 100 mm
Wandlerfrequenz	ca. 255 kHz
Ansprechverzögerung	ca. 100 ms
Anzeigen/Bedienelemente	
LED grün	Power on
LED gelb	Schaltzustandsanzeige blinkend: Lernfunktion Objekt erkannt
LED rot	permanent rot: Störung rot blinkend: Lernfunktion, Objekt nicht erkannt
Elektrische Daten	
Betriebsspannung	$U_B$ 10 ... 30 V DC, Welligkeit 10 % <sub>SS</sub>
Leerlaufstrom	$I_0$ ≤ 20 mA
Eingang	
Eingangstyp	1 Lerneingang Schaltabstand 1: $-U_B$ ... +1 V, Schaltabstand 2: +6 V ... $+U_B$ Eingangsimpedanz: > 4,7 kΩ Lernimpuls: ≥ 1 s
Ausgang	
Ausgangstyp	1 Schaltausgang E5, pnp, Schließer/Öffner, parametrierbar
Bemessungsbetriebsstrom	$I_e$ 200 mA, Kurzschluss-/überlastfest
Voreinstellung	Schaltabstand A1: 70 mm Schaltabstand A2: 800 mm
Spannungsfall	$U_d$ ≤ 3 V
Reproduzierbarkeit	≤ 1 %
Schaltfrequenz	f ≤ 4 Hz
Abstandshysterese	H 1 % des eingestellten Schaltabstandes
Temperatureinfluss	± 1,5 % des Endwertes
Umgebungsbedingungen	
Umgebungstemperatur	-25 ... 70 °C (248 ... 343 K)
Lagertemperatur	-40 ... 85 °C (233 ... 358 K)
Mechanische Daten	
Schutzart	IP67
Anschluss	Gerätestecker V1 (M12 x 1), 4-polig
Material	
Gehäuse	Messing, vernickelt
Wandler	Epoxidharz/Glashohlkugelmischung; Schaum Polyurethan, Deckel PBT
Masse	25 g
Normen- und Richtlinienkonformität	
Normenkonformität	
Normen	EN 60947-5-2:2007 IEC 60947-5-2:2007

## Technical data

General specifications	
Sensing range	50 ... 800 mm
Adjustment range	70 ... 800 mm
Unusable area	0 ... 50 mm
Standard target plate	100 mm x 100 mm
Transducer frequency	approx. 255 kHz
Response delay	approx. 100 ms
Indicators/operating means	
LED green	Power on
LED yellow	indication of the switching state flashing: program function object detected
LED red	permanently red: Error red, flashing: program function, object not detected
Electrical specifications	
Operating voltage	$U_B$ 10 ... 30 V DC, ripple 10 % <sub>SS</sub>
No-load supply current	$I_0$ ≤ 20 mA
Input	
Input type	1 program input operating distance 1: $-U_B$ ... +1 V, operating distance 2: +6 V ... $+U_B$ input impedance: > 4,7 kΩ program pulse: ≥ 1 s
Output	
Output type	1 switch output E5, pnp NO/NC, programmable
Rated operational current	$I_e$ 200 mA, short-circuit/overload protected
Default setting	Switch point A1: 70 mm Switch point A2: 800 mm
Voltage drop	$U_d$ ≤ 3 V
Repeat accuracy	≤ 1 %
Switching frequency	f ≤ 4 Hz
Range hysteresis	H 1 % of the set operating distance
Temperature influence	± 1,5 % of full-scale value
Ambient conditions	
Ambient temperature	-25 ... 70 °C (248 ... 343 K)
Storage temperature	-40 ... 85 °C (233 ... 358 K)
Mechanical specifications	
Protection degree	IP67
Connection	V1 connector (M12 x 1), 4-pin
Material	
Housing	brass, nickel-plated
Transducer	epoxy resin/hollow glass sphere mixture; foam polyurethane, cover PBT
Mass	25 g
Compliance with standards and directives	
Standard conformity	
Standards	EN 60947-5-2:2007 IEC 60947-5-2:2007

### Einstellen der Schaltpunkte

Der Ultraschallsensor verfügt über einen Schaltausgang mit zwei einlernbaren Schaltpunkten. Diese werden durch Anlegen der Versorgungsspannung  $-U_B$  bzw.  $+U_B$  an den Lerneingang eingestellt. Die Versorgungsspannung muss mindestens 1 s am Lerneingang anliegen. Während des Einlernvorgangs wird mit den LEDs angezeigt, ob der Sensor das Target erkannt hat. Mit  $-U_B$  wird der Schaltpunkt A1 und mit  $+U_B$  der Schaltpunkt A2 eingelernt.

Es sind fünf verschiedene Ausgangsfunktionen einstellbar

1. Fensterbetrieb, Schließerfunktion
2. Fensterbetrieb, Öffnerfunktion
3. ein Schaltpunkt, Schließerfunktion
4. ein Schaltpunkt, Öffnerfunktion
5. Detektion auf Objektenwesenheit

### Einlernen Fensterbetrieb, Schließerfunktion

- Target auf nahen Schaltpunkt stellen
- Schaltpunkt A1 mit  $-U_B$  einlernen
- Target auf fernen Schaltpunkt stellen
- Schaltpunkt A2 mit  $+U_B$  einlernen

### Einlernen Fensterbetrieb, Öffnerfunktion

- Target auf nahen Schaltpunkt stellen
- Schaltpunkt A2 mit  $+U_B$  einlernen
- Target auf fernen Schaltpunkt stellen
- Schaltpunkt A1 mit  $-U_B$  einlernen

### Einlernen ein Schaltpunkt, Schließerfunktion

- Target auf nahen Schaltpunkt stellen
- Schaltpunkt A2 mit  $+U_B$  einlernen
- Sensor mit Handfläche abdecken oder alle Objekte aus dem Erfassungsbereich des Sensors entfernen
- Schaltpunkt A1 mit  $-U_B$  einlernen

### Einlernen ein Schaltpunkt, Öffnerfunktion

- Target auf nahen Schaltpunkt stellen
- Schaltpunkt A1 mit  $-U_B$  einlernen
- Sensor mit Handfläche abdecken oder alle Objekte aus dem Erfassungsbereich des Sensors entfernen
- Schaltpunkt A2 mit  $+U_B$  einlernen

### Einlernen Detektion auf Objektenwesenheit

- Sensor mit Handfläche abdecken oder alle Objekte aus dem Erfassungsbereich des Sensors entfernen
- Schaltpunkt A1 mit  $-U_B$  einlernen
- Schaltpunkt A2 mit  $+U_B$  einlernen

### Voreinstellung der Schaltpunkte

A1 = Nahbereich, A2 = Nennabstand

### LED-Anzeige

Anzeigen in Abhängigkeit des Betriebszustandes	LED rot	LED gelb
<b>Schaltpunkt einlernen:</b> Objekt erkannt kein Objekt erkannt Objekt unsicher (Einlernen ungültig)	aus blinkt ein	blinkt aus aus
Normalbetrieb	aus	Schaltzustand
Störung	ein	letzter Zustand

### Adjusting the switching points

The ultrasonic sensor features a switch output with two teachable switching points. These are set by applying the supply voltage  $-U_B$  or  $+U_B$  to the TEACH-IN input. The supply voltage must be applied to the TEACH-IN input for at least 1 s. LEDs indicate whether the sensor has recognised the target during the TEACH-IN procedure. Switching point A1 is taught with  $-U_B$ , A2 with  $+U_B$ .

Five different output functions can be set

1. Window mode, normally-open function
2. Window mode, normally-closed function
3. one switching point, normally-open function
4. one switching point, normally-closed function
5. Detection of object presence

### TEACH-IN window mode, normally-open function

- Set target to near switching point
- TEACH-IN switching point A1 with  $-U_B$
- Set target to far switching point
- TEACH-IN switching point A2 with  $+U_B$

### TEACH-IN window mode, normally-closed function

- Set target to near switching point
- TEACH-IN switching point A2 with  $+U_B$
- Set target to far switching point
- TEACH-IN switching point A1 with  $-U_B$

### TEACH-IN switching point, normally-open function

- Set target to near switching point
- TEACH-IN switching point A2 with  $+U_B$
- Cover sensor with hand or remove all objects from sensing range
- TEACH-IN switching point A1 with  $-U_B$

### TEACH-IN switching point, normally-closed function

- Set target to near switching point
- TEACH-IN switching point A1 with  $-U_B$
- Cover sensor with hand or remove all objects from sensing range
- TEACH-IN switching point A2 with  $+U_B$

### TEACH-IN detection of objects presence

- Cover sensor with hand or remove all objects from sensing range
- TEACH-IN switching point A1 with  $-U_B$
- TEACH-IN switching point A2 with  $+U_B$

### Default setting of switching points

A1 = blind range, A2 = nominal distance

### LED Displays

Displays in dependence on operating mode	Red LED	Yellow LED
<b>TEACH-IN switching point:</b> Object detected No object detected Object uncertain (TEACH-IN invalid)	off flashes On	flashes off off
Normal operation	off	Switching state
Fault	on	Previous state