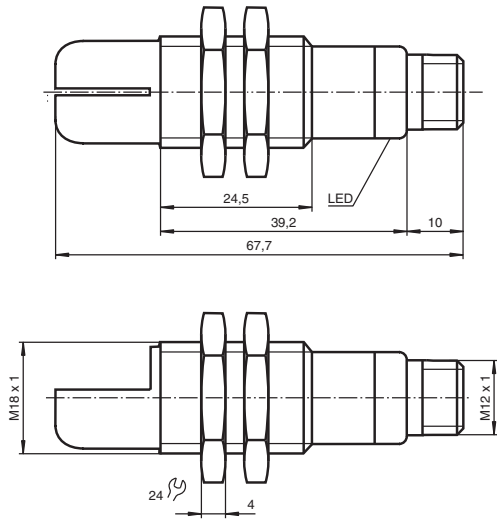
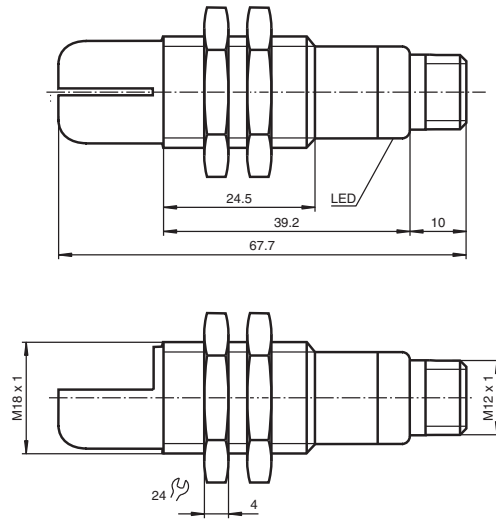


Abmessungen



Dimensions



Ultraschall-Sensor Ultrasonic Sensor UB800-18GM40A-I-V1



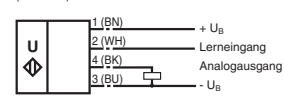
Doc. No.: 45-2510A
DIN A3 -> DIN
Part. No.: 205341
Date: 12/09/2009



PEPPERL+FUCHS
SENSING YOUR NEEDS

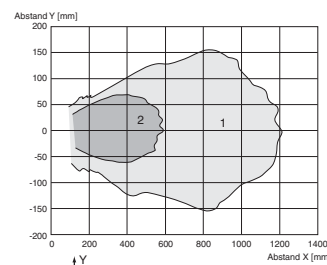
Elektrischer Anschluss/Kurven/Zusätzliche Informationen

Normsymbol/Anschluss: (Version 1)



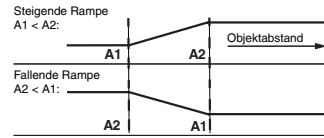
Adernfarben gemäß EN 60947-5-2.

Charakteristische Ansprechkurve



Kurve 1: ebene Platte 100 mm x 100 mm
Kurve 2: Rundstab, Ø 25 mm

Programmierung der Auswertegrenzen



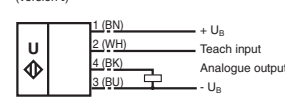
A1 -> ∞, A2 -> ∞: Detektion auf Objektenwesenheit
Objekt erkannt: 20 mA
kein Objekt erkannt: 4 mA

Steckverbinder V1



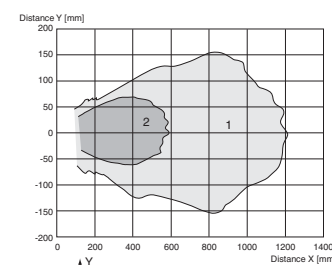
Electrical Connection / Curves / Additional Information

Standard symbol/Connections: (version 1)



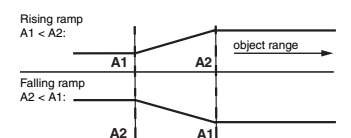
Core colours in accordance with EN 60947-5-2.

Characteristic response curve



Kurve 1: flat surface 100 mm x 100 mm
Kurve 2: round bar, Ø 25 mm

Programmed analogue output function



A1 -> ∞, A2 -> ∞: Detection of object presence
Object detected: 20 mA
No object detected: 4 mA

Connector V1



Technische Daten

Allgemeine Daten

Erfassungsbereich	50 ... 800 mm
Einstellbereich	70 ... 800 mm
Blindzone	0 ... 50 mm
Normmessplatte	100 mm x 100 mm
Wandlerfrequenz	ca. 255 kHz
Ansprechverzögerung	ca. 100 ms

Anzeigen/Bedienelemente

LED grün	Power on
LED gelb	permanent gelb: Objekt im Auswertebereich gelb blinkend: Lernfunktion, Objekt erkannt
LED rot	permanent rot: Störung rot blinkend: Lernfunktion, Objekt nicht erkannt

Elektrische Daten

Betriebsspannung	U_B	10 ... 30 V DC, Welligkeit 10 % _{SS}
Leerlaufstrom	I_0	≤ 20 mA

Eingang

Eingangstyp	1 Lerneingang untere Auswertegrenze A1: $-U_B \dots +1$ V, obere Auswertegrenze A2: $+4$ V ... $+U_B$ Eingangsimpedanz: > 4,7 kΩ, Lernimpuls: ≥ 1 s
-------------	---

Ausgang

Ausgangstyp	1 Analogausgang 4 ... 20 mA, kurzschluss-/überlastfest
Voreinstellung	Auswertegrenze A1: 70 mm Auswertegrenze A2: 800 mm
Auflösung	0,4 mm bei max. Erfassungsbereich
Kennlinienabweichung	± 1 % des Endwertes
Reproduzierbarkeit	± 0,5 % des Endwertes
Lastimpedanz	0 ... 300 Ω bei $U_B > 10$ V; 0 ... 500 Ω bei $U_B > 15$ V
Temperatureinfluss	± 1,5 % des Endwertes

Umgebungsbedingungen

Umgebungstemperatur	-25 ... 70 °C (248 ... 343 K)
Lagertemperatur	-40 ... 85 °C (233 ... 358 K)

Mechanische Daten

Schutzart	IP67
Anschluss	Gerätestecker V1 (M12 x 1), 4-polig
Material	
Gehäuse	Messing, vernickelt
Wandler	Epoxidharz/Glashohlkugelmischung; Schaum Polyurethan, Deckel PBT
Masse	25 g

Normen- und Richtlinienkonformität

Normenkonformität	
Normen	EN 60947-5-2:2007 IEC 60947-5-2:2007

Technical data

General specifications

Sensing range	50 ... 800 mm
Adjustment range	70 ... 800 mm
Unusable area	0 ... 50 mm
Standard target plate	100 mm x 100 mm
Transducer frequency	approx. 255 kHz
Response delay	approx. 100 ms

Indicators/operating means

LED green	Power on
LED yellow	permanently yellow: object in the evaluation range yellow, flashing: program function, object detected
LED red	permanently red: Error red, flashing: program function, object not detected

Electrical specifications

Operating voltage	U_B	10 ... 30 V DC, ripple 10 % _{SS}
No-load supply current	I_0	≤ 20 mA

Input

Input type	1 program input lower evaluation limit A1: $-U_B \dots +1$ V, upper evaluation limit A2: $+4$ V ... $+U_B$ input impedance: > 4,7 kΩ, pulse duration: ≥ 1 s
------------	---

Output

Output type	1 analogue output 4 ... 20 mA, short-circuit/overload protected
Default setting	evaluation limit A1: 70 mm evaluation limit A2: 800 mm
Resolution	0,4 mm at max. sensing range
Deviation of the characteristic curve	± 1 % of full-scale value
Repeat accuracy	± 0,5 % of full-scale value
Load impedance	0 ... 300 Ω at $U_B > 10$ V; 0 ... 500 Ω at $U_B > 15$ V
Temperature influence	± 1,5 % of full-scale value

Ambient conditions

Ambient temperature	-25 ... 70 °C (248 ... 343 K)
Storage temperature	-40 ... 85 °C (233 ... 358 K)

Mechanical specifications

Protection degree	IP67
Connection	V1 connector (M12 x 1), 4-pin
Material	
Housing	brass, nickel-plated
Transducer	epoxy resin/hollow glass sphere mixture; foam polyurethane, cover PBT
Mass	25 g

Compliance with standards and directives

Standard conformity	
Standards	EN 60947-5-2:2007 IEC 60947-5-2:2007

Einstellen der Auswertegrenzen

Der Ultraschallsensor verfügt über einen Analogausgang mit zwei einlernbaren Auswertegrenzen. Diese werden durch Anlegen der Versorgungsspannung $-U_B$ bzw. $+U_B$ an den Lerneingang eingestellt. Die Versorgungsspannung muss mindestens 1 s am Lerneingang anliegen. Während des Einlernvorgangs wird mit den LEDs angezeigt, ob der Sensor das Target erkannt hat. Mit $-U_B$ wird die untere Auswertegrenze A1 und mit $+U_B$ die obere Auswertegrenze A2 eingelernt.

Es sind zwei verschiedene Ausgangsfunktionen einstellbar:

1. Analogwert steigt mit zunehmendem Objektabstand (steigende Rampe)
2. Analogwert sinkt mit zunehmendem Objektabstand (fallende Rampe)

Einlernen der steigenden Rampe (A2 > A1)

- Objekt an unterer Auswertegrenze positionieren
- Untere Grenze A1 mit $-U_B$ einlernen
- Objekt an oberer Auswertegrenze positionieren
- Obere Grenze A2 mit $+U_B$ einlernen

Einlernen der fallenden Rampe (A1 > A2)

- Objekt an unterer Auswertegrenze positionieren
- Untere Grenze A2 mit $+U_B$ einlernen
- Objekt an oberer Auswertegrenze positionieren
- Obere Grenze A1 mit $-U_B$ einlernen

Voreinstellung

A1: Nahbereich
A2: Nennabstand
Wirkungsrichtung: steigende Rampe

LED-Anzeige

Anzeigen in Abhängigkeit des Betriebszustandes	LED rot	LED gelb
Auswertegrenze einlernen:		
Objekt erkannt	aus	blinkt
kein Objekt erkannt	blinkt	aus
Objekt unsicher (Einlernen ungültig)	ein	aus
Normalbetrieb (Auswertebereich)	aus	ein
Störung	ein	letzter Zustand

Adjusting the evaluation limits

The ultrasonic sensor features an analogue output with two teachable evaluation limits. These are set by applying the supply voltage $-U_B$ or $+U_B$ to the TEACH-IN input. The supply voltage must be applied to the TEACH-IN input for at least 1 s. LEDs indicate whether the sensor has recognised the target during the TEACH-IN procedure. The lower evaluation limit A1 is taught with $-U_B$, A2 with $+U_B$.

Two different output functions can be set:

1. Analogue value increases with rising distance to object (rising ramp)
2. Analogue value falls with rising distance to object (falling ramp)

TEACH-IN rising ramp (A2 > A1)

- Position object at lower evaluation limit
- TEACH-IN lower limit A1 with $-U_B$
- Position object at upper evaluation limit
- TEACH-IN upper limit A2 with $+U_B$

TEACH-IN falling ramp (A1 > A2):

- Position object at lower evaluation limit
- TEACH-IN lower limit A2 with $+U_B$
- Position object at upper evaluation limit
- TEACH-IN upper limit A1 with $-U_B$

Default setting

A1: unusable area
A2: nominal sensing range
Mode of operation: rising ramp

LED Displays

Displays in dependence on operating mode	Red LED	Yellow LED
TEACH-IN evaluation limit		
Object detected	off	flashes
No object detected	flashes	off
Object uncertain (TEACH-IN invalid)	on	off
Normal mode (evaluation range)	off	on
Fault	on	previous state

Adressen / Addresses / Adresses / Direcciones / Indirizzi

Contact Pepperl+Fuchs GmbH · 68301 Mannheim · Germany · Tel. +49 621 776-4411 · Fax +49 621 776-27-4411 · E-mail: fa-info@de.pepperl-fuchs.com

Worldwide Headquarters: Pepperl+Fuchs GmbH · Mannheim · Germany · E-mail: info@de.pepperl-fuchs.com

USA Headquarters: Pepperl+Fuchs Inc. · Twinsburg · USA · E-mail: fa-info@us.pepperl-fuchs.com

Asia Pacific Headquarters: Pepperl+Fuchs Pte Ltd · Singapore · E-mail: fa-info@sg.pepperl-fuchs.com · Company Registration No. 199003130E

For more contact-adresses refer to the catalogue or internet: <http://www.pepperl-fuchs.com>