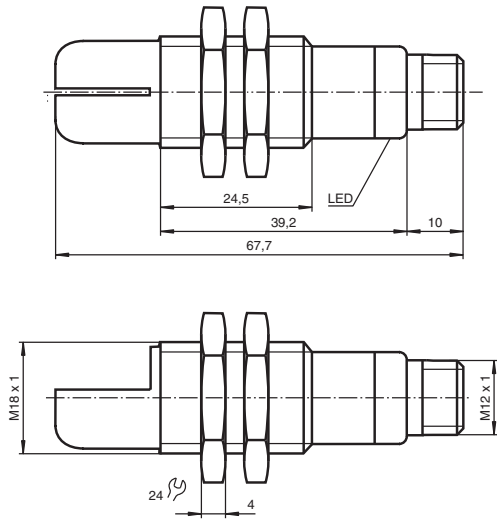
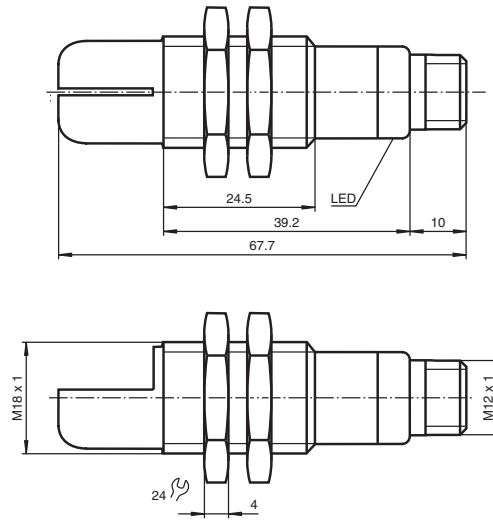


## Abmessungen



## Dimensions



## Ultraschall-Sensor Ultrasonic Sensor UB800-18GM40A-U-V1



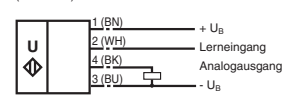
Doc. No.: 45-2511A  
DIN A3 -> DIN  
Part. No.: 205337  
Date: 12/09/2009



**PEPPERL+FUCHS**  
SENSING YOUR NEEDS

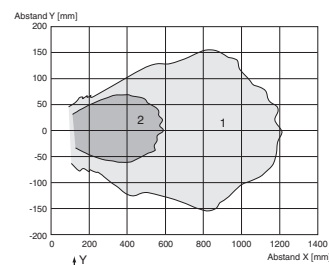
## Elektrischer Anschluss/Kurven/Zusätzliche Informationen

### Normsymbol/Anschluss: (Version U)



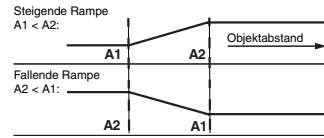
Aderfarben gemäß EN 60947-5-2.

### Charakteristische Ansprechkurve



Kurve 1: ebene Platte 100 mm x 100 mm  
Kurve 2: Rundstab, Ø 25 mm

### Programmierung der Auswertegrenzen



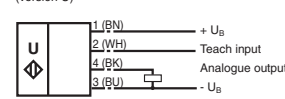
A1 -> ∞, A2 -> ∞: Detektion auf Objektenwesenheit  
Objekt erkannt: 10 V  
kein Objekt erkannt: 0 V

### Steckverbinder V1



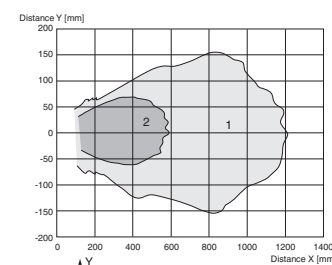
## Electrical Connection / Curves / Additional Information

### Standard symbol/Connections: (version U)



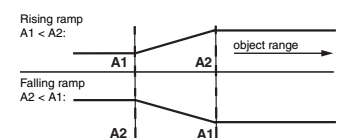
Core colours in accordance with EN 60947-5-2.

### Characteristic response curve



Kurve 1: flat surface 100 mm x 100 mm  
Kurve 2: round bar, Ø 25 mm

### Programmed analogue output function



A1 -> ∞, A2 -> ∞: Detection of object presence  
Object detected: 10 V  
No object detected: 0 V

### Connector V1



## Technische Daten

### Allgemeine Daten

Erfassungsbereich	50 ... 800 mm
Einstellbereich	70 ... 800 mm
Blindzone	0 ... 50 mm
Normmessplatte	100 mm x 100 mm
Wandlerfrequenz	ca. 255 kHz
Ansprechverzögerung	ca. 100 ms

### Anzeigen/Bedienelemente

LED grün	Power on
LED gelb	permanent gelb: Objekt im Auswertebereich gelb blinkend: Lernfunktion, Objekt erkannt
LED rot	permanent rot: Störung rot blinkend: Lernfunktion, Objekt nicht erkannt

### Elektrische Daten

Betriebsspannung	$U_B$	15 ... 30 V DC, Welligkeit 10 % <sub>SS</sub>
Leerlaufstrom	$I_0$	≤ 20 mA

### Eingang

Eingangstyp	1 Lerneingang untere Auswertegrenze A1: $-U_B ... +1 V$ , obere Auswertegrenze A2: $+4 V ... +U_B$ Eingangsimpedanz: > 4,7 kΩ, Lernimpuls: ≥ 1 s
-------------	--

### Ausgang

Ausgangstyp	1 Analogausgang 0 ... 10 V
Voreinstellung	Auswertegrenze A1: 70 mm Auswertegrenze A2: 800 mm
Auflösung	0,4 mm bei max. Erfassungsbereich
Kennlinienabweichung	± 1 % des Endwertes
Reproduzierbarkeit	± 0,5 % des Endwertes
Lastimpedanz	> 1 kΩ
Temperatureinfluss	± 1,5 % des Endwertes

### Umgebungsbedingungen

Umgebungstemperatur	-25 ... 70 °C (248 ... 343 K)
Lagertemperatur	-40 ... 85 °C (233 ... 358 K)

### Mechanische Daten

Schutzart	IP67
Anschluss	Gerätestecker V1 (M12 x 1), 4-polig
Material	
Gehäuse	Messing, vernickelt
Wandler	Epoxidharz/Glashohlkugelmischung; Schaum Polyurethan, Deckel PBT
Masse	25 g

### Normen- und Richtlinienkonformität

Normenkonformität	
Normen	EN 60947-5-2:2007 IEC 60947-5-2:2007

## Technical data

### General specifications

Sensing range	50 ... 800 mm
Adjustment range	70 ... 800 mm
Unusable area	0 ... 50 mm
Standard target plate	100 mm x 100 mm
Transducer frequency	approx. 255 kHz
Response delay	approx. 100 ms

### Indicators/operating means

LED green	Power on
LED yellow	permanently yellow: object in the evaluation range yellow, flashing: program function, object detected
LED red	permanently red: Error red, flashing: program function, object not detected

### Electrical specifications

Operating voltage	$U_B$	15 ... 30 V DC, ripple 10 % <sub>SS</sub>
No-load supply current	$I_0$	≤ 20 mA

### Input

Input type	1 program input lower evaluation limit A1: $-U_B ... +1 V$ , upper evaluation limit A2: $+4 V ... +U_B$ input impedance: > 4,7 kΩ, pulse duration: ≥ 1 s
------------	--

### Output

Output type	1 analogue output 0 ... 10 V
Default setting	evaluation limit A1: 70 mm evaluation limit A2: 800 mm
Resolution	0,4 mm at max. sensing range
Deviation of the characteristic curve	± 1 % of full-scale value
Repeat accuracy	± 0,5 % of full-scale value
Load impedance	> 1 kΩ
Temperature influence	± 1,5 % of full-scale value

### Ambient conditions

Ambient temperature	-25 ... 70 °C (248 ... 343 K)
Storage temperature	-40 ... 85 °C (233 ... 358 K)

### Mechanical specifications

Protection degree	IP67
Connection	V1 connector (M12 x 1), 4-pin
Material	
Housing	brass, nickel-plated
Transducer	epoxy resin/hollow glass sphere mixture; foam polyurethane, cover PBT
Mass	25 g

### Compliance with standards and directives

Standard conformity	
Standards	EN 60947-5-2:2007 IEC 60947-5-2:2007

### Einstellen der Auswertegrenzen

Der Ultraschallsensor verfügt über einen Analogausgang mit zwei einlernbaren Auswertegrenzen. Diese werden durch Anlegen der Versorgungsspannung  $-U_B$  bzw.  $+U_B$  an den Lerneingang eingestellt. Die Versorgungsspannung muss mindestens 1 s am Lerneingang anliegen. Während des Einlernvorgangs wird mit den LEDs angezeigt, ob der Sensor das Target erkannt hat. Mit  $-U_B$  wird die untere Auswertegrenze A1 und mit  $+U_B$  die obere Auswertegrenze A2 eingelernt.

Es sind zwei verschiedene Ausgangsfunktionen einstellbar:

1. Analogwert steigt mit zunehmendem Objektabstand (steigende Rampe)
2. Analogwert sinkt mit zunehmendem Objektabstand (fallende Rampe)

### Einlernen der steigenden Rampe (A2 > A1)

- Objekt an unterer Auswertegrenze positionieren
- Untere Grenze A1 mit  $-U_B$  einlernen
- Objekt an oberer Auswertegrenze positionieren
- Obere Grenze A2 mit  $+U_B$  einlernen

### Einlernen der fallenden Rampe (A1 > A2)

- Objekt an unterer Auswertegrenze positionieren
- Untere Grenze A2 mit  $+U_B$  einlernen
- Objekt an oberer Auswertegrenze positionieren
- Obere Grenze A1 mit  $-U_B$  einlernen

### Voreinstellung

A1: Nahbereich  
A2: Nennabstand  
Wirkungsrichtung: steigende Rampe

### LED-Anzeige

Anzeigen in Abhängigkeit des Betriebszustandes	LED rot	LED gelb
<b>Auswertegrenze einlernen:</b>		
Objekt erkannt	aus	blinkt
kein Objekt erkannt	blinkt	aus
Objekt unsicher (Einlernen ungültig)	ein	aus
Normalbetrieb (Auswertebereich)	aus	ein
Störung	ein	letzter Zustand

### Adjusting the evaluation limits

The ultrasonic sensor features an analogue output with two teachable evaluation limits. These are set by applying the supply voltage  $-U_B$  or  $+U_B$  to the TEACH-IN input. The supply voltage must be applied to the TEACH-IN input for at least 1 s. LEDs indicate whether the sensor has recognised the target during the TEACH-IN procedure. The lower evaluation limit A1 is taught with  $-U_B$ , A2 with  $+U_B$ .

Two different output functions can be set:

1. Analogue value increases with rising distance to object (rising ramp)
2. Analogue value falls with rising distance to object (falling ramp)

### TEACH-IN rising ramp (A2 > A1)

- Position object at lower evaluation limit
- TEACH-IN lower limit A1 with  $-U_B$
- Position object at upper evaluation limit
- TEACH-IN upper limit A2 with  $+U_B$

### TEACH-IN falling ramp (A1 > A2):

- Position object at lower evaluation limit
- TEACH-IN lower limit A2 with  $+U_B$
- Position object at upper evaluation limit
- TEACH-IN upper limit A1 with  $-U_B$

### Default setting

A1: unusable area  
A2: nominal sensing range  
Mode of operation: rising ramp

### LED Displays

Displays in dependence on operating mode	Red LED	Yellow LED
<b>TEACH-IN evaluation limit</b>		
Object detected	off	flashes
No object detected	flashes	off
Object uncertain (TEACH-IN invalid)	on	off
Normal mode (evaluation range)	off	on
Fault	on	previous state

### Adressen / Addresses / Adresses / Direcciones / Indirizzi

Contact Pepperl+Fuchs GmbH · 68301 Mannheim · Germany · Tel. +49 621 776-4411 · Fax +49 621 776-27-4411 · E-mail: fa-info@de.pepperl-fuchs.com

Worldwide Headquarters: Pepperl+Fuchs GmbH · Mannheim · Germany · E-mail: info@de.pepperl-fuchs.com

USA Headquarters: Pepperl+Fuchs Inc. · Twinsburg · USA · E-mail: fa-info@us.pepperl-fuchs.com

Asia Pacific Headquarters: Pepperl+Fuchs Pte Ltd · Singapore · E-mail: fa-info@sg.pepperl-fuchs.com · Company Registration No. 199003130E

For more contact-adresses refer to the catalogue or internet: <http://www.pepperl-fuchs.com>