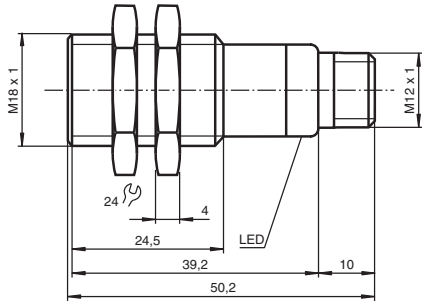
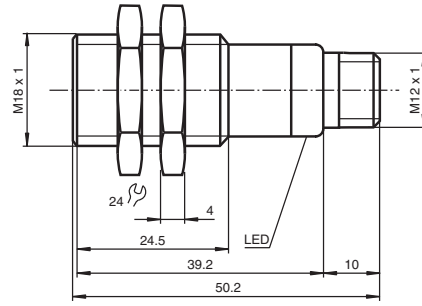


Abmessungen



Alle Abmessungen in mm

Dimensions



All dimensions in mm

Ultraschallsensor

Ultrasonic sensor

UB800-18GM40-E5-V1



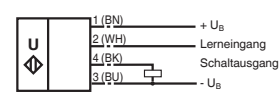
Doc. 45-2513B
DIN A3 ->
Partnummer / Part. 205343
Datum / Date: 07/12/2013



PEPPERL+FUCHS
SENSING YOUR NEEDS

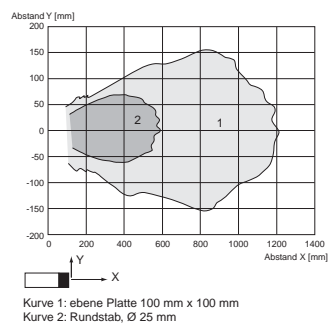
Elektrischer Anschluss/Kurven/Zusätzliche Informationen

Normsymbol/Anschluss:

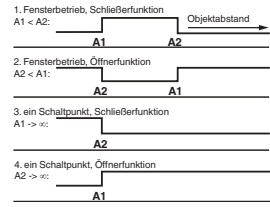


Adernfarben gemäß EN 60947-5-2.

Charakteristische Ansprechkurve



Programmierung der Schaltausgänge



Objekt erkannt: Schaltausgang geschlossen
kein Objekt erkannt: Schaltausgang offen

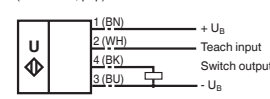


Adernfarben gemäß EN 60947-5-2

1	BN	(braun)
2	WH	(weiß)
3	BU	(blau)
4	BK	(schwarz)

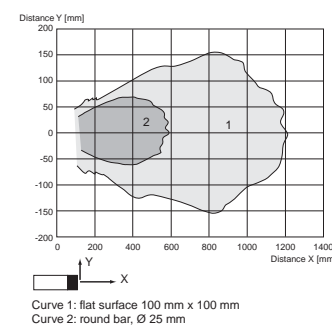
Electrical Connection / Curves / Additional Information

Standard symbol/Connections:

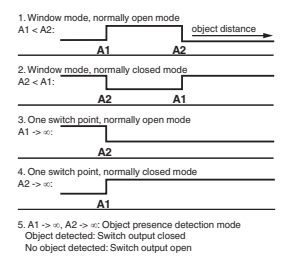


Core colours in accordance with EN 60947-5-2.

Characteristic response curve



Programmable output modes



Object detected: Switch output closed
No object detected: Switch output open



Wire colors in accordance with EN 60947-5-2

1	BN	(brown)
2	WH	(white)
3	BU	(blue)
4	BK	(black)

Technische Daten

Allgemeine Daten

Erfassungsbereich	50 ... 800 mm
Einstellbereich	70 ... 800 mm
Blindzone	0 ... 50 mm
Normmessplatte	100 mm x 100 mm
Wandlerfrequenz	ca. 255 kHz
Ansprechverzögerung	ca. 100 ms

Anzeigen/Bedienelemente

LED grün	Power on
LED gelb	Schaltzustandsanzeige blinkend: Lernfunktion Objekt erkannt
LED rot	permanent rot: Störung rot blinkend: Lernfunktion, Objekt nicht erkannt

Elektrische Daten

Betriebsspannung	U_B	10 ... 30 V DC, Welligkeit 10 % _{SS}
Leerlaufstrom	I_0	≤ 20 mA

Eingang

Eingangstyp	1 Lerneingang Schaltabstand 1: - U_B ... +1 V, Schaltabstand 2: +6 V ... + U_B Eingangsimpedanz: > 4,7 kΩ Lernimpuls: ≥ 1 s
-------------	---

Ausgang

Ausgangstyp	1 Schaltausgang E5, pnp, Schließer/Öffner, parametrierbar	
Bemessungsstrom	I_c	200 mA, kurzschluss-/überlastfest
Voreinstellung	Schaltpunkt A1: 70 mm, Schaltpunkt A2: 800 mm	
Spannungsfall	U_d	≤ 3 V
Reproduzierbarkeit		≤ 1 %
Schaltfrequenz	f	≤ 4 Hz
Abstandshysterese	H	1 % des eingestellten Schaltabstandes
Temperatureinfluss		± 1,5 % vom Endwert

Umgebungsbedingungen

Umgebungstemperatur	-25 ... 70 °C (-13 ... 158 °F)
Lagertemperatur	-40 ... 85 °C (-40 ... 185 °F)

Mechanische Daten

Anschlussart	Gerätestecker M12 x 1, 4-polig
Schutzart	IP67
Material	
Gehäuse	Messing, vernickelt
Wandler	Epoxidharz/Glashohlkugelmischung; Schaum Polyurethan, Deckel PBT
Mass	25 g

Normen- und Richtlinienkonformität

Normenkonformität	
Normen	EN 60947-5-2:2007 IEC 60947-5-2:2007

Zulassungen und Zertifikate

UL-Zulassung	cULus Listed, General Purpose
CSA-Zulassung	cCSAus Listed, General Purpose

Technical data

General specifications

Sensing range	50 ... 800 mm
Adjustment range	70 ... 800 mm
Unusable area	0 ... 50 mm
Standard target plate	100 mm x 100 mm
Transducer frequency	approx. 255 kHz
Response delay	approx. 100 ms

Indicators/operating means

LED green	Power on
LED yellow	indication of the switching state flashing: program function object detected
LED red	solid red: Error red, flashing: program function, object not detected

Electrical specifications

Operating voltage	U_B	10 ... 30 V DC, ripple 10 % _{SS}
No-load supply current	I_0	≤ 20 mA

Input

Input type	1 program input operating distance 1: - U_B ... +1 V, operating distance 2: +6 V ... + U_B input impedance: > 4,7 kΩ program pulse: ≥ 1 s
------------	---

Output

Output type	1 switch output E5, PNP NO/NC, programmable	
Rated operating current	I_c	200 mA, short-circuit/overload protected
Default setting	Switch point A1: 70 mm, Switch point A2: 800 mm	
Voltage drop	U_d	≤ 3 V
Repeat accuracy		≤ 1 %
Switching frequency	f	≤ 4 Hz
Range hysteresis	H	1 % of the set operating distance
Temperature influence		± 1.5 % of full-scale value

Ambient conditions

Ambient temperature	-25 ... 70 °C (-13 ... 158 °F)
Storage temperature	-40 ... 85 °C (-40 ... 185 °F)

Mechanical specifications

Connection type	Connector M12 x 1, 4-pin
Protection degree	IP67
Material	
Housing	brass, nickel-plated
Transducer	epoxy resin/hollow glass sphere mixture; foam polyurethane, cover PBT
Mass	25 g

Compliance with standards and directives

Standard conformity	
Standards	EN 60947-5-2:2007 IEC 60947-5-2:2007

Approvals and certificates

UL approval	cULus Listed, General Purpose
CSA approval	cCSAus Listed, General Purpose

Einstellen der Schaltpunkte

Der Ultraschallsensor verfügt über einen Schaltausgang mit zwei einlernbaren Schaltpunkten. Diese werden durch Anlegen der Versorgungsspannung $-U_B$ bzw. $+U_B$ an den Lerneingang eingestellt. Die Versorgungsspannung muss mindestens 1 s am Lerneingang anliegen. Während des Einlernvorgangs wird mit den LEDs angezeigt, ob der Sensor das Target erkannt hat. Mit $-U_B$ wird der Schaltpunkt A1 und mit $+U_B$ der Schaltpunkt A2 eingelernt.

Es sind fünf verschiedene Ausgangsfunktionen einstellbar

1. Fensterbetrieb, Schließerfunktion
2. Fensterbetrieb, Öffnerfunktion
3. ein Schaltpunkt, Schließerfunktion
4. ein Schaltpunkt, Öffnerfunktion
5. Detektion auf Objektenwesenheit

Einlernen Fensterbetrieb, Schließerfunktion

- Target auf nahen Schaltpunkt stellen
- Schaltpunkt A1 mit $-U_B$ einlernen
- Target auf fernen Schaltpunkt stellen
- Schaltpunkt A2 mit $+U_B$ einlernen

Einlernen Fensterbetrieb, Öffnerfunktion

- Target auf nahen Schaltpunkt stellen
- Schaltpunkt A2 mit $+U_B$ einlernen
- Target auf fernen Schaltpunkt stellen
- Schaltpunkt A1 mit $-U_B$ einlernen

Einlernen ein Schaltpunkt, Schließerfunktion

- Target auf nahen Schaltpunkt stellen
- Schaltpunkt A2 mit $+U_B$ einlernen
- Sensor mit Handfläche abdecken oder alle Objekte aus dem Erfassungsbereich des Sensors entfernen
- Schaltpunkt A1 mit $-U_B$ einlernen

Einlernen ein Schaltpunkt, Öffnerfunktion

- Target auf nahen Schaltpunkt stellen
- Schaltpunkt A1 mit $-U_B$ einlernen
- Sensor mit Handfläche abdecken oder alle Objekte aus dem Erfassungsbereich des Sensors entfernen
- Schaltpunkt A2 mit $+U_B$ einlernen

Einlernen Detektion auf Objektenwesenheit

- Sensor mit Handfläche abdecken oder alle Objekte aus dem Erfassungsbereich des Sensors entfernen
- Schaltpunkt A1 mit $-U_B$ einlernen
- Schaltpunkt A2 mit $+U_B$ einlernen

LED-Anzeige

Anzeigen in Abhängigkeit des Betriebszustandes	LED rot	LED gelb
Schaltpunkt einlernen: Objekt erkannt kein Objekt erkannt Objekt unsicher (Einlernen ungültig)	aus blinkt ein	blinkt aus aus
Normalbetrieb	aus	Schaltzustand
Störung	ein	letzter Zustand

Einbaubedingungen

Bei einem Einbau des Sensors an Orten, an denen die Betriebstemperatur unter 0 °C sinken kann, müssen zur Montage die Befestigungsflansche BF18, BF18-F oder BF 5-30 verwendet werden.

Soll der Sensor direkt in einer Durchgangsbohrung montiert werden, so ist unter Verwendung der beiliegenden Stahlmutter die Befestigung in der Mitte der Sensorhülse vorzunehmen. Für eine Verschraubung im vorderen Bereich der Gewindehülse sind die als Zubehör erhältlichen Kunststoffmutter mit Zentrierung zu verwenden.

Adjusting the switching points

The ultrasonic sensor features a switch output with two teachable switching points. These are set by applying the supply voltage $-U_B$ or $+U_B$ to the TEACH-IN input. The supply voltage must be applied to the TEACH-IN input for at least 1 s. LEDs indicate whether the sensor has recognised the target during the TEACH-IN procedure. Switching point A1 is taught with $-U_B$, A2 with $+U_B$.

Five different output functions can be set

1. Window mode, normally-open function
2. Window mode, normally-closed function
3. one switching point, normally-open function
4. one switching point, normally-closed function
5. Detection of object presence

TEACH-IN window mode, normally-open function

- Set target to near switching point
- TEACH-IN switching point A1 with $-U_B$
- Set target to far switching point
- TEACH-IN switching point A2 with $+U_B$

TEACH-IN window mode, normally-closed function

- Set target to near switching point
- TEACH-IN switching point A2 with $+U_B$
- Set target to far switching point
- TEACH-IN switching point A1 with $-U_B$

TEACH-IN switching point, normally-open function

- Set target to near switching point
- TEACH-IN switching point A2 with $+U_B$
- Cover sensor with hand or remove all objects from sensing range
- TEACH-IN switching point A1 with $-U_B$

TEACH-IN switching point, normally-closed function

- Set target to near switching point
- TEACH-IN switching point A1 with $-U_B$
- Cover sensor with hand or remove all objects from sensing range
- TEACH-IN switching point A2 with $+U_B$

TEACH-IN detection of objects presence

- Cover sensor with hand or remove all objects from sensing range
- TEACH-IN switching point A1 with $-U_B$
- TEACH-IN switching point A2 with $+U_B$

LED Displays

Displays in dependence on operating mode	Red LED	Yellow LED
TEACH-IN switching point: Object detected No object detected Object uncertain (TEACH-IN invalid)	off flashes On	flashes off off
Normal operation	off	Switching state
Fault	on	Previous state

Installation conditions

If the sensor is installed at places, where the environment temperature can fall below 0 °C , for the sensors fixation, one of the mounting flanges BF18, BF18-F or BF 5-30 must be used.

In case of direct mounting of the sensor in a through hole using the steel nuts, it has to be fixed at the middle of the housing thread. If a fixation at the front end of the threaded housing is required, plastic nuts with centering ring (accessories) must be used.