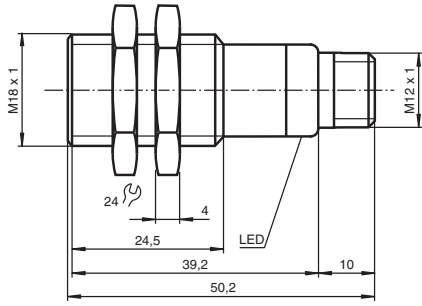
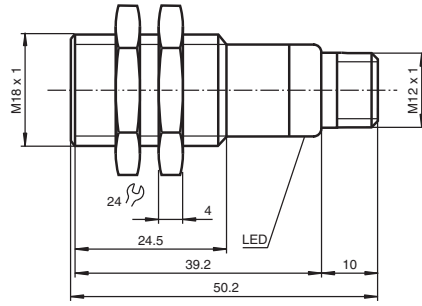


## Abmessungen



Alle Abmessungen in mm

## Dimensions



All dimensions in mm

## Ultraschallsensor

## Ultrasonic sensor

## UB800-18GM40-I-V1



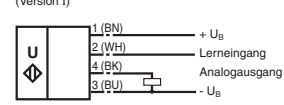
Doc. 45-2514B  
DIN A3 ->  
Partnummer / Part: 205340  
Datum / Date: 07/12/2013



**PEPPERL+FUCHS**  
SENSING YOUR NEEDS

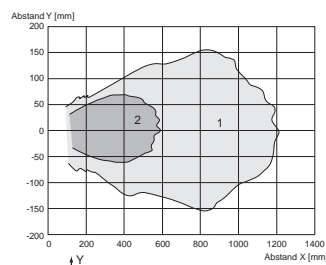
## Elektrischer Anschluss/Kurven/Zusätzliche Informationen

### Normsymbol/Anschluss:



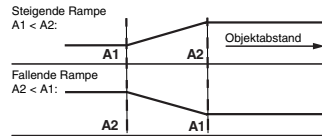
Aderfarben gemäß EN 60947-5-2.

### Charakteristische Ansprechkurve



Kurve 1: ebene Platte 100 mm x 100 mm  
Kurve 2: Rundstab, Ø 25 mm

### Programmierung der Auswertegrenzen

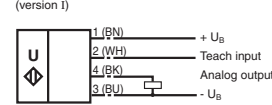


A1 -> ∞, A2 -> ∞: Detektion auf Objektenwesenheit

Objekt erkannt: 20 mA  
kein Objekt erkannt: 4 mA

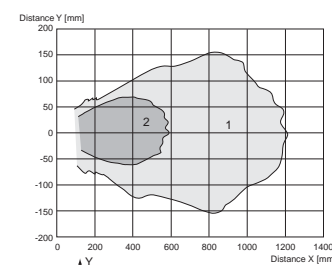
## Electrical Connection / Curves / Additional Information

### Standard symbol/Connections:



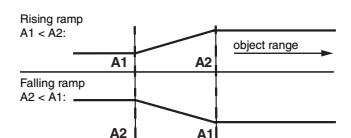
Core colors in accordance with EN 60947-5-2.

### Characteristic response curve



Kurve 1: flat surface 100 mm x 100 mm  
Kurve 2: round bar, Ø 25 mm

### Programmed analogue output function



A1 -> ∞, A2 -> ∞: Detection of object presence

Object detected: 20 mA  
No object detected: 4 mA

## Technische Daten

### Allgemeine Daten

Erfassungsbereich	50 ... 800 mm
Einstellbereich	70 ... 800 mm
Blindzone	0 ... 50 mm
Normmessplatte	100 mm x 100 mm
Wandlerfrequenz	ca. 255 kHz
Ansprechverzögerung	ca. 100 ms

### Anzeigen/Bedienelemente

LED grün	Power on
LED gelb	permanent gelb: Objekt im Auswertebereich gelb blinkend: Lernfunktion, Objekt erkannt
LED rot	permanent rot: Störung rot blinkend: Lernfunktion, Objekt nicht erkannt

### Elektrische Daten

Betriebsspannung	$U_B$	10 ... 30 V DC, Welligkeit 10 % <sub>SS</sub>
Leerlaufstrom	$I_0$	≤ 20 mA

### Eingang

Eingangstyp	1 Lerneingang untere Auswertegrenze A1: $-U_B ... +1$ V, obere Auswertegrenze A2: $+4$ V ... $+U_B$ Eingangsimpedanz: > 4,7 kΩ, Lernimpuls: ≥ 1 s
-------------	---

### Ausgang

Ausgangstyp	1 Analogausgang 4 ... 20 mA, kurzschluss-/überlastfest
Voreinstellung	Auswertegrenze A1: 70 mm Auswertegrenze A2: 800 mm
Auflösung	0,4 mm bei max. Erfassungsbereich
Kennlinienabweichung	± 1 % vom Endwert
Reproduzierbarkeit	± 0,5 % vom Endwert
Lastimpedanz	0 ... 300 Ω bei $U_B > 10$ V; 0 ... 500 Ω bei $U_B > 15$ V

### Umgebungsbedingungen

Temperaturerfluss	± 1,5 % vom Endwert
Umgebungstemperatur	-25 ... 70 °C (-13 ... 158 °F)
Lagertemperatur	-40 ... 85 °C (-40 ... 185 °F)

### Mechanische Daten

Anschlussart	Gerätestecker M12 x 1, 4-polig
Schutzart	IP67
Material	Messing, vernickelt
Gehäuse	Messing, vernickelt
Wandler	Epoxidharz/Glashohlkugelmischung; Schaum Polyurethan, Deckel PBT
Masse	25 g

### Normen- und Richtlinienkonformität

Normenkonformität	
Normen	EN 60947-5-2:2007 IEC 60947-5-2:2007 EN 60947-5-7:2003 IEC 60947-5-7:2003

### Zulassungen und Zertifikate

UL-Zulassung	cULus Listed, General Purpose
CSA-Zulassung	cCSAus Listed, General Purpose

## Technical data

### General specifications

Sensing range	50 ... 800 mm
Adjustment range	70 ... 800 mm
Unusable area	0 ... 50 mm
Standard target plate	100 mm x 100 mm
Transducer frequency	approx. 255 kHz
Response delay	approx. 100 ms

### Indicators/operating means

LED green	Power on
LED yellow	solid yellow: object in the evaluation range yellow, flashing: program function, object detected
LED red	solid red: Error red, flashing: program function, object not detected

### Electrical specifications

Operating voltage	$U_B$	10 ... 30 V DC, ripple 10 % <sub>SS</sub>
No-load supply current	$I_0$	≤ 20 mA

### Input

Input type	1 program input lower evaluation limit A1: $-U_B ... +1$ V, upper evaluation limit A2: $+4$ V ... $+U_B$ input impedance: > 4,7 kΩ, pulse duration: ≥ 1 s
------------	---

### Output

Output type	1 analog output 4 ... 20 mA, short-circuit/overload protected
Default setting	evaluation limit A1: 70 mm evaluation limit A2: 800 mm
Resolution	0.4 mm at max. sensing range
Deviation of the characteristic curve	± 1 % of full-scale value
Repeat accuracy	± 0.5 % of full-scale value
Load impedance	0 ... 300 Ω at $U_B > 10$ V; 0 ... 500 Ω at $U_B > 15$ V
Temperature influence	± 1.5 % of full-scale value

### Ambient conditions

Ambient temperature	-25 ... 70 °C (-13 ... 158 °F)
Storage temperature	-40 ... 85 °C (-40 ... 185 °F)

### Mechanical specifications

Connection type	Connector M12 x 1, 4-pin
Protection degree	IP67
Material	
Housing	brass, nickel-plated
Transducer	epoxy resin/hollow glass sphere mixture; foam polyurethane, cover PBT
Mass	25 g

### Compliance with standards and directives

Standard conformity	
Standards	EN 60947-5-2:2007 IEC 60947-5-2:2007 EN 60947-5-7:2003 IEC 60947-5-7:2003

### Approvals and certificates

UL approval	cULus Listed, General Purpose
CSA approval	cCSAus Listed, General Purpose

### Einstellen der Auswertegrenzen

Der Ultraschallsensor verfügt über einen Analogausgang mit zwei einlernbaren Auswertegrenzen. Diese werden durch Anlegen der Versorgungsspannung  $-U_B$  bzw.  $+U_B$  an den Lerneingang eingestellt. Die Versorgungsspannung muss mindestens 1 s am Lerneingang anliegen. Während des Einlernvorgangs wird mit den LEDs angezeigt, ob der Sensor das Target erkannt hat. Mit  $-U_B$  wird die untere Auswertegrenze A1 und mit  $+U_B$  die obere Auswertegrenze A2 eingelernt.

Es sind zwei verschiedene Ausgangsfunktionen einstellbar:

1. Analogwert steigt mit zunehmendem Objektabstand (steigende Rampe)
2. Analogwert sinkt mit zunehmendem Objektabstand (fallende Rampe)

### Einlernen der steigenden Rampe (A2 > A1)

- Objekt an unterer Auswertegrenze positionieren
- Untere Grenze A1 mit  $-U_B$  einlernen
- Objekt an oberer Auswertegrenze positionieren
- Obere Grenze A2 mit  $+U_B$  einlernen

### Einlernen der fallenden Rampe (A1 > A2)

- Objekt an unterer Auswertegrenze positionieren
- Untere Grenze A2 mit  $+U_B$  einlernen
- Objekt an oberer Auswertegrenze positionieren
- Obere Grenze A1 mit  $-U_B$  einlernen

### Voreinstellung

A1: Nahbereich  
A2: Nennabstand  
Wirkungsrichtung: steigende Rampe

### LED-Anzeige

Anzeigen in Abhängigkeit des Betriebszustandes	LED rot	LED gelb
<b>Auswertegrenze einlernen:</b>		
Objekt erkannt	aus	blinkt
kein Objekt erkannt	blinkt	aus
Objekt unsicher (Einlernen ungültig)	ein	aus
Normalbetrieb (Auswertebereich)	aus	ein
Störung	ein	letzter Zustand

### Einbaubedingungen

Bei einem Einbau des Sensors an Orten, an denen die Betriebstemperatur unter 0 °C sinken kann, müssen zur Montage die Befestigungsflansche BF18, BF18-F oder BF 5-30 verwendet werden.

Soll der Sensor direkt in einer Durchgangsbohrung montiert werden, so ist unter Verwendung der beiliegenden Stahlmutter die Befestigung in der Mitte der Sensorhülse vorzunehmen. Für eine Verschraubung im vorderen Bereich der Gewindehülse sind die als Zubehör erhältlichen Kunststoffmutter mit Zentrierring zu verwenden.

### Adjusting the evaluation limits

The ultrasonic sensor features an analogue output with two teachable evaluation limits. These are set by applying the supply voltage  $-U_B$  or  $+U_B$  to the TEACH-IN input. The supply voltage must be applied to the TEACH-IN input for at least 1 s. LEDs indicate whether the sensor has recognised the target during the TEACH-IN procedure. The lower evaluation limit A1 is taught with  $-U_B$ , A2 with  $+U_B$ .

Two different output functions can be set:

1. Analogue value increases with rising distance to object (rising ramp)
2. Analogue value falls with rising distance to object (falling ramp)

### TEACH-IN rising ramp (A2 > A1)

- Position object at lower evaluation limit
- TEACH-IN lower limit A1 with  $-U_B$
- Position object at upper evaluation limit
- TEACH-IN upper limit A2 with  $+U_B$

### TEACH-IN falling ramp (A1 > A2):

- Position object at lower evaluation limit
- TEACH-IN lower limit A2 with  $+U_B$
- Position object at upper evaluation limit
- TEACH-IN upper limit A1 with  $-U_B$

### Default setting

A1: unusable area  
A2: nominal sensing range  
Mode of operation: rising ramp

### LED Displays

Displays in dependence on operating mode	Red LED	Yellow LED
<b>TEACH-IN evaluation limit</b>		
Object detected	off	flashes
No object detected	flashes	off
Object uncertain (TEACH-IN invalid)	on	off
Normal mode (evaluation range)	off	on
Fault	on	previous state

### Installation conditions

If the sensor is installed at places, where the environment temperature can fall below 0 °C, for the sensors fixation, one of the mounting flanges BF18, BF18-F or BF 5-30 must be used.

In case of direct mounting of the sensor in a through hole using the steel nuts, it has to be fixed at the middle of the housing thread. If a fixation at the front end of the threaded housing is required, plastic nuts with centering ring (accessories) must be used.

### Adressen / Addresses / Adresses / Direcciones / Indirizzi

Contact Pepperl+Fuchs GmbH · 68301 Mannheim · Germany · Tel. +49 621 776-4411 · Fax +49 621 776-27-4411 · E-mail: fa-info@de.pepperl-fuchs.com

Worldwide Headquarters: Pepperl+Fuchs GmbH · Mannheim · Germany · E-mail: info@de.pepperl-fuchs.com

USA Headquarters: Pepperl+Fuchs Inc. · Twinsburg · USA · E-mail: fa-info@us.pepperl-fuchs.com

Asia Pacific Headquarters: Pepperl+Fuchs Pte Ltd · Singapore · E-mail: fa-info@sg.pepperl-fuchs.com · Company Registration No. 199003130E

For more contact-adresses refer to the catalogue or internet: <http://www.pepperl-fuchs.com>