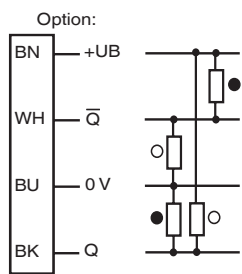
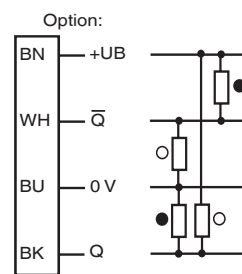


## Elektrischer Anschluss



## Electrical connection



○ = Hellschaltung  
● = Dunkelschaltung

○ = Light on  
● = Dark on

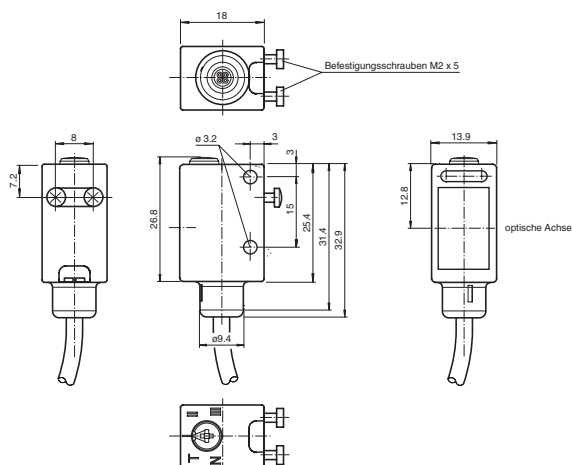
## Technische Daten

Allgemeine Daten		
Betriebsreichweite	0 ... 3,5 m im Teach-Betrieb 0 ... 5 m bei Schalterstellung "N"	
Reflektorabstand	0 ... 3,5 m im Teach-Betrieb 0 ... 5 m bei Schalterstellung "N"	
Grenzreichweite	6 m	
Referenzobjekt	Reflektor H85-2	
Lichtsender	LED	
Lichtart	rot, Wechsellicht , 660 nm	
Winkelabweichung	max. ± 1°	
Lichtfleckdurchmesser	ca. 40 mm bei Reichweite 1 m	
Öffnungswinkel	1,7°	
Fremdlichtgrenze		
Gleichlicht	40000 Lux	
Wechsellicht	5000 Lux	
Kenndaten funktionale Sicherheit		
MTTF <sub>d</sub>	980 a	
Gebrauchsdauer (T <sub>M</sub> )	20 a	
Diagnosedeckungsgrad (DC)	0 %	
Anzeigen/Bedienelemente		
Betriebsanzeige	LED grün, statisch leuchtend Power on , Unterspannungsanzeige: LED grün pulsierend (ca. 0,8 Hz) , Kurzschluss : LED grün blinkend (ca. 4 Hz)	
Funktionsanzeige	LED gelb: Schaltzustand ; Funktionsreserve ; Teach-In	
Bedienelemente	5-stufiger Schalter zur Einstellung der Kontrasterkennungsstufen.	
Kontrasterkennungsstufen	Schalterstellung I: 10 % - saubere, wassergefüllte PET-Flaschen Schalterstellung II: 18 % - Klarglasflaschen Schalterstellung III: 40 % - Farbglass oder nichttransparente Materialien einstellbar durch Teach-In-Schalter	
Elektrische Daten		
Betriebsspannung	U <sub>B</sub>	10 ... 30 V DC
Welligkeit		max. 10 %
Leerlaufstrom	I <sub>0</sub>	< 15 mA bei 24 V DC
Ausgang		
Schaltungsart		hell-/dunkelschaltend verdrahtungsprogrammierbar
Signaloutput		2 Gegentaktausgänge, antivalent, kurzschlussfest, verpolgeschützt
Schaltspannung		max. 30 V DC
Schaltstrom		max. 100 mA
Spannungsfall	U <sub>d</sub>	≤ 2,5 V DC
Schaltfrequenz	f	1 kHz
Ansprechzeit		500 µs
Umgebungsbedingungen		
Umgebungstemperatur		-20 ... 60 °C (-4 ... 140 °F)
Lagertemperatur		-20 ... 75 °C (-4 ... 167 °F)
Mechanische Daten		
Schutzart		IP67 / IP69K
Anschluss		Festkabel 2 m
Material		
Gehäuse		ABS
Lichtaustritt		PMMA
Kabel		PUR
Masse		ca. 50 g
Normen- und Richtlinienkonformität		
Normenkonformität		
Produktnorm		EN 60947-5-2:2007 IEC 60947-5-2:2007
Schock- und Stoßfestigkeit		IEC / EN 60068, Halb-Sinus, 40 g je X, Y und Z Richtung
Vibrationsfestigkeit		IEC / EN 60068-2-6, Sinus, 10 - 2000 Hz, 10 g je X, Y und Z Richtung
Zulassungen und Zertifikate		
CE-Konformität		ja
UL-Zulassung		cULus Listed
CCC-Zulassung		Produkte, deren max. Betriebsspannung ≤36 V ist, sind nicht zulassungspflichtig und daher nicht mit einer CCC-Kennzeichnung versehen.

## Sicherheitshinweise:

- Vor der Inbetriebnahme Betriebsanleitung lesen
- Anschluss, Montage und Einstellung nur durch Fachpersonal
- Kein Sicherheitsbauteil gemäß EU-Maschinenrichtlinie

## Abmessungen



alle Maße in mm

## Adressen/Addresses



Pepperl+Fuchs GmbH  
68301 Mannheim · Germany  
Tel. +49 621 776-4411  
Fax +49 621 776-27-4411  
E-mail: fa-info@de.pepperl-fuchs.com

**Worldwide Headquarters**  
Pepperl+Fuchs GmbH · Mannheim · Germany  
E-mail: fa-info@de.pepperl-fuchs.com

**USA Headquarters**  
Pepperl+Fuchs Inc. · Twinsburg · USA  
E-mail: fa-info@us.pepperl-fuchs.com

**Asia Pacific Headquarters**  
Pepperl+Fuchs Pte Ltd · Singapore  
E-mail: fa-info@sg.pepperl-fuchs.com  
Company Registration No. 199003130E

[www.pepperl-fuchs.com](http://www.pepperl-fuchs.com)

## Reflexions-Lichtschranke

mit 2 m Festkabel  
Retroreflective sensor  
with 2 m fixed cable  
**ML6-54-G/25/115/136**



Part: 207094  
Date: 07/19/2012  
Doc: 45-2519C  
DIN A3 -> A7



**PEPPERL+FUCHS**  
SENSING YOUR NEEDS

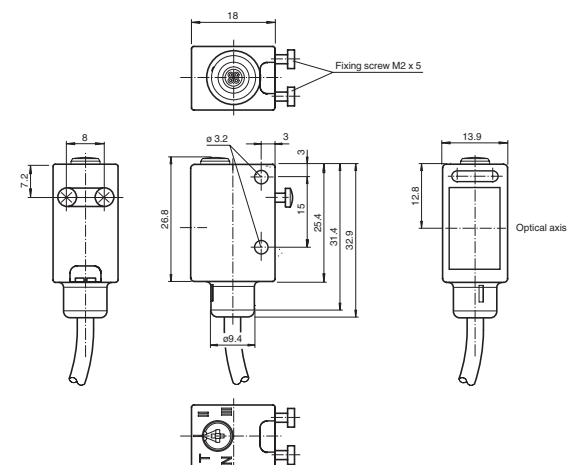
## Technical data

General specifications		
Effective detection range	0 ... 3.5 m in TEACH mode 0 ... 5 m at switch position "N"	
Reflector distance	0 ... 3.5 m in TEACH mode 0 ... 5 m at switch position "N"	
Threshold detection range	6 m	
Reference target	H85-2 reflector	
Light source	LED	
Light type	modulated visible red light , 660 nm	
Angle deviation	max. ± 1°	
Diameter of the light spot	approx. 40 mm at detection range 1 m	
Angle of divergence	1.7°	
Ambient light limit		
Continuous light	40000 Lux	
Modulated light	5000 Lux	
Functional safety related parameters		
MTTF <sub>d</sub>	980 a	
Mission Time (T <sub>M</sub> )	20 a	
Diagnostic Coverage (DC)	0 %	
Indicators/operating means		
Operating display	LED green, statically lit Power on , Undervoltage indicator: Green LED, pulsing (approx. 0.8 Hz) , short-circuit : LED green flashing (approx. 4 Hz)	
Function display	LED yellow: switching state ; Stability control ; Teach-In	
Controls	5-step switch for setting the contrast detection levels.	
Contrast detection levels	switch position I: 10 % - clean, water filled PET bottles switch position II: 18 % - clear glass bottles switch position III: 40 % - coloured glass or opaque materials adjustable due to TEACH-IN switch	
Electrical specifications		
Operating voltage	U <sub>B</sub>	10 ... 30 V DC
Ripple		max. 10 %
No-load supply current	I <sub>0</sub>	< 15 mA at 24 V DC
Output		
Switching type		light/dark on, programmable
Signal output		2 Push-pull outputs, complementary, short-circuit proof, reverse polarity protected
Switching voltage		max. 30 V DC
Switching current		max. 100 mA
Voltage drop	U <sub>d</sub>	≤ 2.5 V DC
Switching frequency	f	1 kHz
Response time		500 µs
Ambient conditions		
Ambient temperature		-20 ... 60 °C (-4 ... 140 °F)
Storage temperature		-20 ... 75 °C (-4 ... 167 °F)
Mechanical specifications		
Protection degree		IP67 / IP69K
Connection		2 m fixed cable
Material		
Housing		ABS
Optical face		PMMA
Cable		PUR
Mass		approx. 50 g
Compliance with standards and directives		
Standard conformity		
Product standard		EN 60947-5-2:2007 IEC 60947-5-2:2007
Shock and impact resistance		IEC / EN 60068, half-sine, 40 g in each X, Y and Z directions
Vibration resistance		IEC / EN 60068-2-6, Sinus, 10 -2000 Hz, 10 g in each X, Y and Z directions
Approvals and certificates		
CE conformity		yes
UL approval		cULus Listed
CCC approval		Products with a maximum operating voltage of ≤36 V do not bear a CCC marking because they do not require approval.

## Security Instructions:

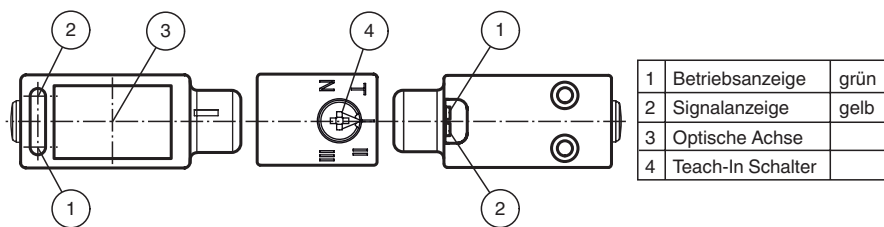
- Read the operating instructions before attempting commissioning
- Installation, connection and adjustments should only be undertaken by specialist personnel
- Not a safety component in accordance with the EU Machinery Directive

## Dimensions

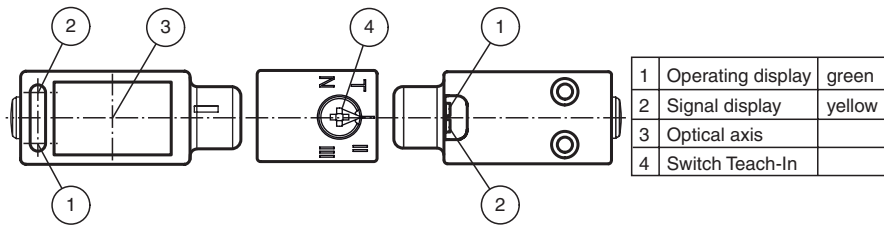


all dimensions in mm

## Anzeigen/Bedienelemente



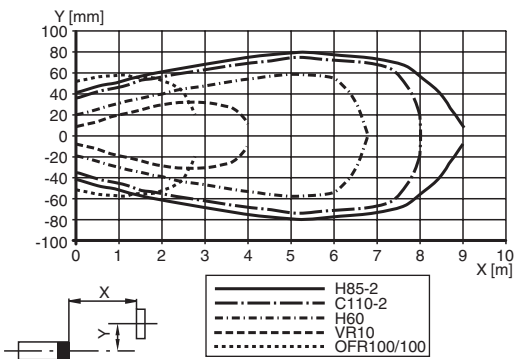
## Indicators/operating means



## Charakteristische Ansprechkurve / Characteristic response curve

Courbe de response caractéristique / Curva de respuesta característica / Curve di risposta caratteristica

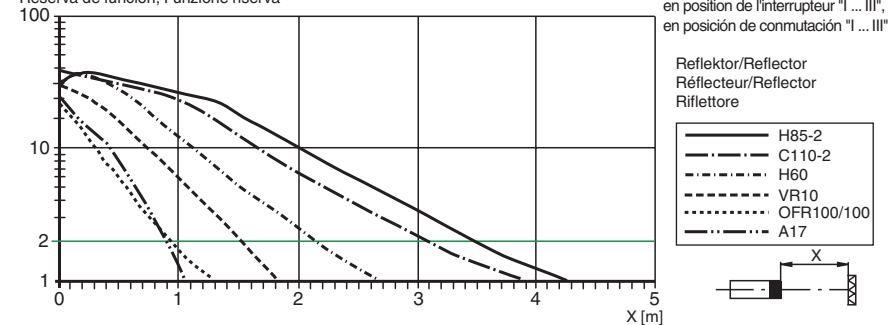
Möglicher Abstand (Versatz) zwischen optischer Achse und Referenzobjekt.  
 Permissible distance (offset) between optical axis and reference target.  
 Ecart possible entre l'axe optique et la cible de référence.  
 Desplazamiento entre el eje óptico y objeto de referencia.  
 Distanza possibile (sfalsato) tra l'asse ottico e l'oggetto di riferimento.



## Relative Empfangslichtstärke / Relative received light strength

Intensité relative de la lumière reçue / Potencia relativa de recepción lumínica / Intensità relativa luce in ricezione

Funktionsreserve, Stability control, Réserve de fonctionnement, Reserva de función, Funzione riserva

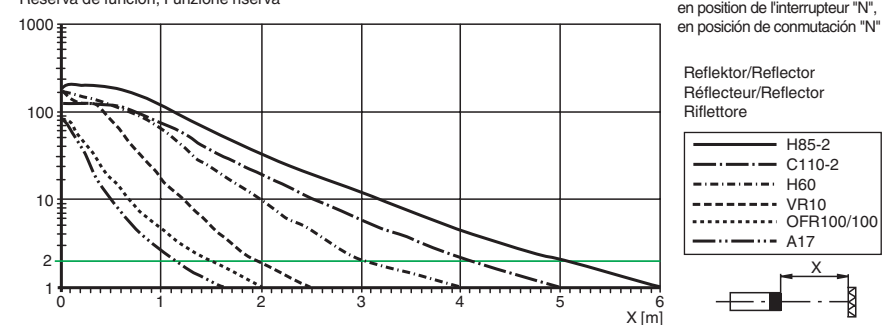


in Kontrast-Stellung "I...III", in switch position "I...III", en position de l'interrupteur "I...III", en posición de conmutación "I...III"

## Relative Empfangslichtstärke / Relative received light strength

Intensité relative de la lumière reçue / Potencia relativa de recepción lumínica / Intensità relativa luce in ricezione

Funktionsreserve, Stability control, Réserve de fonctionnement, Reserva de función, Funzione riserva



in Kontrast-Stellung "N", in switch position "N", en position de l'interrupteur "N", en posición de conmutación "N"

## Beschreibung/Description

D

### Einstellhinweise Teach-In-Betrieb:

Schritt	Schalterstellung	LED grün	LED gelb	Zeit/Frequenz	Erklärungen/Bemerkungen
1	N	an	blinkt	4/s	In Schalterstellung "N" auf Reflektor ausgerichtet. Reflektor erkannt <b>ohne Funktionsreserve</b> .
	N	an	an	-	In Schalterstellung "N" auf Reflektor ausgerichtet. Reflektor erkannt <b>mit Funktionsreserve</b> (empfohlen).
2	T	aus/an	an	200 ms	Ein kurzes Erlischen der grünen LED zeigt die Wahl einer neuen Schalterstellung an. Das gilt auch bei der Anwahl der anderen Schalterstellungen.
	T	blinkt	blinkt	2,5 s	<i>Langsames</i> alternierendes Blinken: Teach-In-Vorgang ist <b>korrekt</b> ausgeführt worden. Max. Dauer des Teach-In-Vorganges: 2 s
	T	blinkt	blinkt	8/s	<i>Schnelles</i> alternierendes Blinken: Teach-In-Vorgang konnte <b>nicht korrekt</b> ausgeführt werden. (z.B. kein ausreichendes Empfangssignal, Sensor nicht korrekt auf Reflektor ausgerichtet). Zustand wird beendet durch Drehen auf Schalterstellung N.
3/1	I	an	an	-	Kontrasterkennung 10 % ist aktiviert. (z.B. saubere, wassergefüllte PET-Flaschen)
3/2	II	an	an	-	Kontrasterkennung 18 % ist aktiviert. (z.B. Klarglasflaschen)
3/3	III	an	an	-	Kontrasterkennung 40 % ist aktiviert. (z.B. Farbglas oder nicht transparente Materialien)

GB

### Adjustment instructions for Teach-In operation:

Step	Switch position	LED green	LED yellow	Time/frequency	Explanations/comments
------	-----------------	-----------	------------	----------------	-----------------------

1	N	on	flashes	4/s	In switch position "N" directed towards reflector. Reflector detected <b>without function reserve</b> .
	N	on	on	-	In switch position "N" directed towards reflector. Reflector detected <b>with function reserve</b> (recommended).
2	T	off/on	on	200 ms	The selection of a new switch position is indicated by the green LED going out for a short time. This also applies to the selection of the other switch positions.
	T	flashes	flashes	2.5 s	<i>Slow</i> alternating flashing: Teach-In process has been performed <b>correctly</b> . Max. duration of the Teach-In process: 2 s
	T	flashes	flashes	8/s	<i>Quick</i> alternating flashing: Teach-In process has <b>not been correctly</b> (e.g. receiver signal not sufficient, sensor not directed correctly towards reflector). Status is terminated by turning switch to position N.
3/1	I	on	on	-	Contrast detection 10 % is activated. (e.g. clean PET bottles filled with water)
3/2	II	on	on	-	Contrast detection 18 % is activated. (e.g. clear glass bottles)
3/3	III	on	on	-	Contrast detection 40 % is activated. (e.g. coloured glass or non-transparent materials)



### Betrieb im Kontrastmodus:

Wir empfehlen Ihnen nach längeren Stillstandszeiten den Sensor neu einzulernen.



### Contrast mode operation:

We recommend to perform a teach-in, if the sensor has been powered down for longer time.