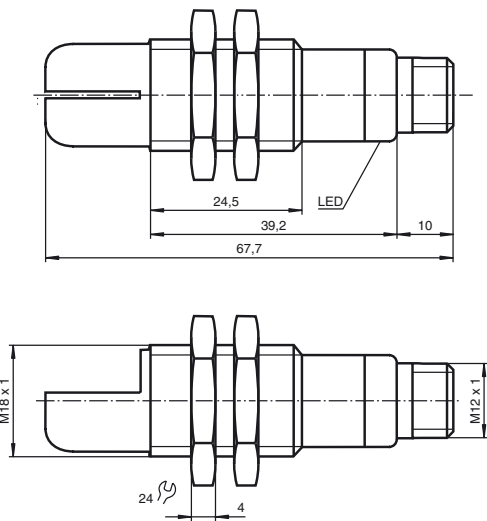
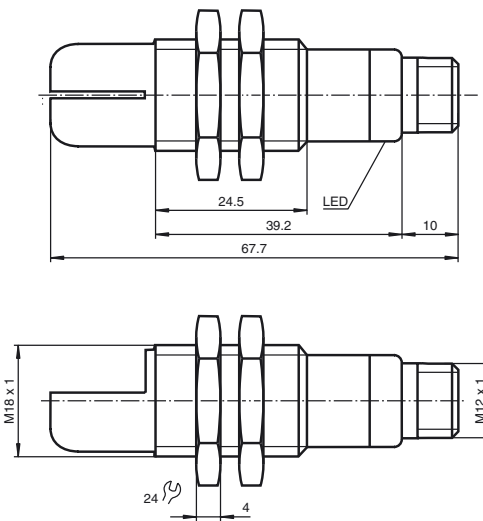


## Abmessungen



## Dimensions



## Ultraschall-Einwegschränke Through-beam ultrasonic barrier UBE1000-18GM40A-SE2-V1



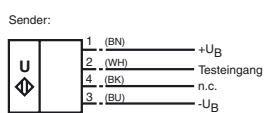
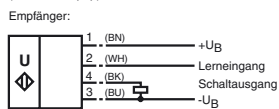
Doc. No.: 45-2528C  
DIN A3 -> DIN  
Part. No.: 186331  
Date: 03/01/2013



**PEPPERL+FUCHS**  
SENSING YOUR NEEDS

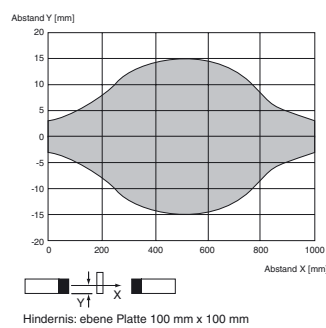
## Elektrischer Anschluss/Kurven/Zusätzliche Informationen

Normsymbol/Anschluss:  
(Version E2, pnp)

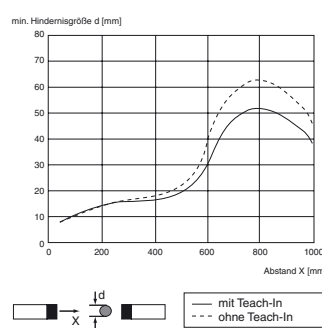


Adernfarben gemäß EN 60947-5-2.

### Charakteristische Ansprechkurve



### Hindernisgröße

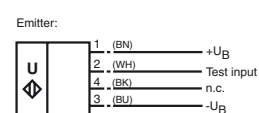
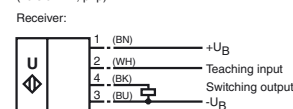


### Steckverbinder V1



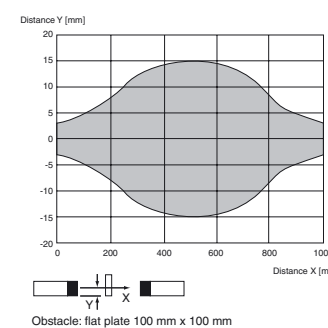
## Electrical Connection / Curves / Additional Information

Standard symbol/Connection:  
(version E2, pnp)

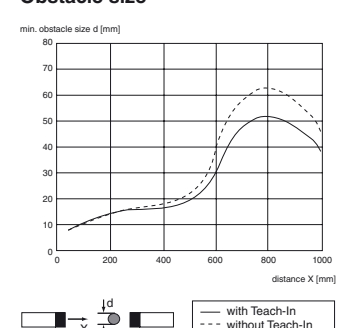


Core colours in accordance with EN 60947-5-2.

### Characteristic response curve



### Obstacle size



### Connector V1



## Technische Daten

### Allgemeine Daten

Erfassungsbereich	50 ... 1000 mm
Normmessplatte	100 mm x 100 mm
Wandlerfrequenz	ca. 205 kHz

### Anzeigen/Bedienelemente

LED grün	Power on
LED gelb	Schaltzustand
LED rot	Störung, Objekt unsicher

### Elektrische Daten

Betriebsspannung	$U_B$	10 ... 30 V DC, Welligkeit 10 % <sub>SS</sub>
Leerlaufstrom	$I_0$	≤ 20 mA

### Eingang

Eingangstyp	1 Lerneingang Luftstrecke: - $U_B$ ... +1 V, Objekt: +6 V ... + $U_B$ Eingangsimpedanz: > 4,7 kΩ Lernimpuls: ≥ 1 s
-------------	--

### Ausgang

Ausgangstyp	Schließer pnp	
Bemessungsbetriebsstrom	$I_e$	200 mA, kurzschluss-/überlastfest
Spannungsfall	$U_d$	≤ 3 V
Einschaltverzögerung	$t_{on}$	< 5 ms
Schaltfrequenz	$f$	≤ 100 Hz

### Umgebungsbedingungen

Umgebungstemperatur	-25 ... 70 °C (-13 ... 158 °F)
Lagertemperatur	-40 ... 85 °C (-40 ... 185 °F)

### Mechanische Daten

Anschlussart	Gerätestecker M12 x 1, 4-polig
Schutzart	IP67
Material	
Gehäuse	Messing, vernickelt
Wandler	Epoxidharz/Glashohlkugelmischung; Schaum Polyurethan, Deckel PBT
Masse	25 g

### Normen- und Richtlinienkonformität

Normenkonformität	
Normen	EN 60947-5-2:2007 IEC 60947-5-2:2007

### Zulassungen und Zertifikate

UL-Zulassung	cULus Listed, General Purpose
CSA-Zulassung	cCSAus Listed, General Purpose

## Funktionsweise

Eine Ultraschall-Einwegschränke besteht immer aus je einem Sender und einem Empfänger. Das Funktionsprinzip der Ultraschall-Einwegschränken beruht auf der Unterbrechung der Schallübertragung vom Sender zum Empfänger durch das zu erfassende Objekt (Hindernis). Der Sender erzeugt ein Ultraschall-Signal, welches vom Empfänger ausgewertet wird. Wenn der Ultraschall durch das zu erfassende Objekt gedämpft oder unterbrochen wird, schaltet der Empfänger.

Zwischen Sender und Empfänger sind keine elektrischen Verbindungen erforderlich.

Die Funktion der Ultraschall-Einwegschränken ist unabhängig von der Einbaulage. Es empfiehlt sich dennoch, zur Vermeidung der Ablagerung von Schmutzpartikeln, bei vertikaler Einbaulage den Sender unten zu montieren.

## Inbetriebnahme und Parametrierung

Zur einfachen Ausrichtung von Sender und Empfänger zueinander, ist der Schrankenempfänger mit einer Ausrichthilfe ausgestattet. Hierzu wird der Lerneingang des Empfängers (Pin 2) mit - $U_B$  verbunden. Die Blinkfrequenz der gelben LED ist ein Maß für die Stärke des vom Sender empfangenen Ultraschall-Signals. Je besser die gegenseitige Ausrichtung, desto stärker ist das Sig-

## Technical data

### General specifications

Sensing range	50 ... 1000 mm
Standard target plate	100 mm x 100 mm
Transducer frequency	approx. 205 kHz

### Indicators/operating means

LED green	Power on
LED yellow	switching state
LED red	error, object uncertain

### Electrical specifications

Operating voltage	$U_B$	10 ... 30 V DC, ripple 10 % <sub>SS</sub>
No-load supply current	$I_0$	≤ 20 mA

### Input

Input type	1 program input free air path: - $U_B$ ... +1 V, object: +6 V ... + $U_B$ input impedance: > 4,7 kΩ program pulse: ≥ 1 s
------------	--

### Output

Output type	PNP, NO	
Rated operating current	$I_e$	200 mA, short-circuit/overload protected
Voltage drop	$U_d$	≤ 3 V
Switch-on delay	$t_{on}$	< 5 ms
Switching frequency	$f$	≤ 100 Hz

### Ambient conditions

Ambient temperature	-25 ... 70 °C (-13 ... 158 °F)
Storage temperature	-40 ... 85 °C (-40 ... 185 °F)

### Mechanical specifications

Connection type	Connector M12 x 1, 4-pin
Protection degree	IP67
Material	
Housing	brass, nickel-plated
Transducer	epoxy resin/hollow glass sphere mixture; foam polyurethane, cover PBT
Mass	25 g

### Compliance with standards and directives

Standard conformity	
Standards	EN 60947-5-2:2007 IEC 60947-5-2:2007

### Approvals and certificates

UL approval	cULus Listed, General Purpose
CSA approval	cCSAus Listed, General Purpose

## Function

A through-beam ultrasonic barrier always consists of a single emitter and a single receiver. The function of a through-beam ultrasonic barrier is based in the interruption of the sound transmission to the receiver by the object to be detected.

The emitter sends an ultrasonic signal that is evaluated by the receiver. If the signal is interrupted or muted by the object to be detected, the receiver switches.

No electrical connections are required between the emitter and receiver.

The function of through-beam ultrasonic barriers is not dependent on the position of their installation. We recommend, however, to install the emitter below in the case of vertical installations to prevent the accumulation of dust particles.

## Startup and parameterising

For easy alignment of emitter and receiver towards each other, the receiver is equipped with an alignment aid. To activate the alignment aid, the TEACH-Input of the receiver (pin 2) has to be connected to ground (- $U_B$ ). The flashing frequency of the yellow LED indicates the strength of the received ultrasonic signal. The better the alignment, the stronger the signal.

nal.

LED gelb, Blinkfrequenz	Bedeutung
langsam (ca. 1,5 Hz)	kein Signal
mittel (ca. 3 Hz)	schwaches Signal
schnell (ca. 9 Hz)	starkes Signal

Gleichzeitig wird die Signalstärke der freien Luftstrecke ermittelt und daraus die optimale Ansprechschwelle der Ultraschall-Schranke generiert. Beim Trennen des Lerneingangs von  $-U_B$  wird diese Ansprechschwelle nicht flüchtig im Empfänger gespeichert. Befindet sich kein Hindernis in der Ultraschall-Strecke sind alle Empfänger-LEDs aus.

#### Einlernen sehr kleiner Objekte/Hindernisse

Wie in der Grafik „Hindernisgröße“ dargestellt, besteht die Möglichkeit bei einem Objektabstand über 300 mm die Ultraschall-Schranke für die Detektion sehr kleiner Objekte einzulernen.

- das zu erfassende Hindernis im erforderlichen Abstand in der Ultraschall-Strecke positionieren
- Lerneingang des Empfängers mit  $+U_B$  verbinden (LED gelb blinkt langsam)
- Lerneingang des Empfängers von  $+U_B$  trennen

War das Lernen erfolgreich, d. h. das Hindernis wird sicher erkannt, so leuchtet die LED gelb und die eingelernte Ansprechschwelle wird nicht flüchtig gespeichert. Bei nicht erfolgreichem Lernen (Objekt zu klein oder zu durchlässig für Ultraschall) blinkt die rote LED 5 mal und die Ultraschall-Schranke setzt den Betrieb mit unveränderter Einstellung der Ansprechschwelle fort.

#### Testfunktion

Der Sender ist zu Testzwecken mit einem Testeingang ausgestattet. Im Normalbetrieb (Testeingang offen oder an  $-U_B$ ) leuchtet die grüne LED. Wird der Testeingang mit  $+U_B$  verbunden, so wird der Ultraschall-Sender deaktiviert und die LED wechselt nach rot. Gleichzeitig schaltet der Ultraschall-Empfänger und seine LED gelb leuchtet.

LED yellow, flashing frequency	Description
slowly (appr. 1.5 Hz)	no signal
medium (appr. 3 Hz)	weak signal
fast (appr. 9 Hz)	strong signal

Simultaneously the ultrasonic barrier evaluates the signal strength of the unobstructed signal path and generates the optimal switching threshold. When disconnecting the TEACH-input from  $-U_B$ , this threshold is stored non-volatile in the receivers memory. In case of clear ultrasonic path (no object), all LEDs are off.

#### TEACH-In of very small objects/obstacles

Like shown in the curve "obstacle size", the ultrasonic barrier offers the possibility to detect very small objects at a distance of more than 300 mm.

- place the object to be detected in the desired distance inside the ultrasonic path
- connect TEACH-input of the receiver to  $+U_B$  (yellow LED flashes slowly)
- disconnect TEACH-input

In case of successful TEACH-IN (object is detected reliable), the yellow LED is on and the taught detection threshold is stored non-volatile to the receivers memory.

In case of unsuccessful TEACH-IN (object too small or too porous for ultrasonic sound), the red LED flashes 5 times and the ultrasonic barrier continues normal operation with unmodified detection threshold value.

#### Test function

For test purpose, the ultrasonic emitter is equipped with a test input. In normal operation mode (test input not connected or connected to  $-U_B$ ), the green LED of the emitter is on. If the test input is connected to  $+U_B$ , the ultrasonic emitter gets deactivated and its LED changes into red. Simultaneously the receiver switches and its yellow LED goes on.